

Concord



BEACON XL

BEACON

LUCE PER GRANDI EMOZIONI

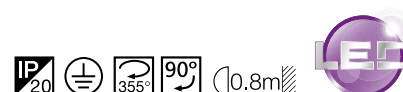
Rinnovando per raggiungere il meglio della tecnologia, Concord presenta l'aggiornamento della pluripremiata famiglia Beacon. Con una eccellente qualità della luce, Beacon illumina la vostra esposizione o il singolo oggetto con colori vividi e reali a qualsiasi ora del giorno e della notte.

Concepito per l'illuminazione di spazi espositivi e commerciali, Beacon permette di personalizzare intensità e direzione della luce al livello desiderato. Coniuga un design non solo distintivo ma anche pratico in ogni situazione, proponendo nel contempo una luce intensa e di grande consistenza. Disponibile con finitura bianca o nera e in versione dimmerabile.

Beacon

CARATTERISTICHE

- Gamma completa di proiettori LED, ideali per negozi ed esposizioni commerciali
- Altissimo indice di resa cromatica, Ra 93 tipico
- Disponibile versione ad alto flusso con Ra 85 tipico
- Angoli di apertura del fascio luminoso disponibili: stretto (12°), medio (38°), ampio (55°)
- Regolazione del flusso mediante potenziometro a bordo o con segnale DALI
- Installazione su binario elettrificato monofase (Lytespan 1) o trifase (Lytespan 3)
- Disponibile in temperature di colore di 3000K o 4000K
- Finitura in colore bianco o nero. Altre colorazioni su richiesta
- Accessori con fissaggio rapido a scatto (rifrattore ellittico, filtro Soft Lens, frangiluce a nido d'ape, alette direzionali e schermo anti abbagliamento)
- Sorgente luminosa priva di emissioni IR/UV e irradiazione di calore
- Classe energetica: A++, A+, A
- Lunga vita utile: Vita utile >72.000 ore a L80B10
- Tecnologia LED allo stato dell'arte: massima efficienza e qualità della luce



Codice	Descrizione	Sorgente	Indice di resa cromatica (IRC)	Temp. Colore (K)	Fascio (°)	Dimmerabile	Potenza del sistema (W)	Flusso dell'apparecchio (lm)	Efficienza (lm/W)	Tensione (V)	Vita utile (ore)	Finitura verniciata
Beacon												
Beacon - 93 IRC - 3000K												
2059580	BCON 93 3K NB L1 TE BLK	LED	93tipico	3000	12° - Stretto	Dimmerabile Taglio di Fase	21	1512	72	220-240	>72000	Nero
2059581	BCON 93 3K NB L1 TE WHT	LED	93tipico	3000	12° - Stretto	Dimmerabile Taglio di Fase	21	1512	72	220-240	>72000	Bianco
2059582	BCON 93 3K NB L1 OB BLK	LED	93tipico	3000	12° - Stretto	Dimming con potenziometro a bordo	21	1512	72	220-240	>72000	Nero
2059583	BCON 93 3K NB L1 OB WHT	LED	93tipico	3000	12° - Stretto	Dimming con potenziometro a bordo	21	1512	72	220-240	>72000	Bianco
2059586	BCON 93 3K MB L1 TE BLK	LED	93tipico	3000	38° - Medio	Dimmerabile Taglio di Fase	21	1753	83	220-240	>72000	Nero
2059587	BCON 93 3K MB L1 TE WHT	LED	93tipico	3000	38° - Medio	Dimmerabile Taglio di Fase	21	1753	83	220-240	>72000	Bianco
2059588	BCON 93 3K MB L1 OB BLK	LED	93tipico	3000	38° - Medio	Dimming con potenziometro a bordo	21	1753	83	220-240	>72000	Nero
2059589	BCON 93 3K MB L1 OB WHT	LED	93tipico	3000	38° - Medio	Dimming con potenziometro a bordo	21	1753	83	220-240	>72000	Bianco
2059592	BCON 93 3K WB L1 TE BLK	LED	93tipico	3000	55° - Ampio	Dimmerabile Taglio di Fase	21	1700	81	220-240	>72000	Nero
2059593	BCON 93 3K WB L1 TE WHT	LED	93tipico	3000	55° - Ampio	Dimmerabile Taglio di Fase	21	1700	81	220-240	>72000	Bianco
2059594	BCON 93 3K WB L1 OB BLK	LED	93tipico	3000	55° - Ampio	Dimming con potenziometro a bordo	21	1700	81	220-240	>72000	Nero
2059595	BCON 93 3K WB L1 OB WHT	LED	93tipico	3000	55° - Ampio	Dimming con potenziometro a bordo	21	1700	81	220-240	>72000	Bianco
2059616	BCON 93 3K NB L3 TE BLK	LED	93tipico	3000	12° - Stretto	Dimmerabile Taglio di Fase	21	1512	72	220-240	>72000	Nero
2059617	BCON 93 3K NB L3 TE WHT	LED	93tipico	3000	12° - Stretto	Dimmerabile Taglio di Fase	21	1512	72	220-240	>72000	Bianco
2059618	BCON 93 3K NB L3 OB BLK	LED	93tipico	3000	12° - Stretto	Dimming con potenziometro a bordo	21	1512	72	220-240	>72000	Nero
2059619	BCON 93 3K NB L3 OB WHT	LED	93tipico	3000	12° - Stretto	Dimming con potenziometro a bordo	21	1512	72	220-240	>72000	Bianco
2059620	BCON 93 3K NB L3+DALI BLK	LED	93tipico	3000	12° - Stretto	Dimmerabile DALI	21	1512	72	220-240	>72000	Nero
2059621	BCON 93 3K NB L3+DALI WHT	LED	93tipico	3000	12° - Stretto	Dimmerabile DALI	21	1512	72	220-240	>72000	Bianco
2059622	BCON 93 3K MB L3 TE BLK	LED	93tipico	3000	38° - Medio	Dimmerabile Taglio di Fase	21	1753	83	220-240	>72000	Nero
2059623	BCON 93 3K MB L3 TE WHT	LED	93tipico	3000	38° - Medio	Dimmerabile Taglio di Fase	21	1753	83	220-240	>72000	Bianco
2059624	BCON 93 3K MB L3 OB BLK	LED	93tipico	3000	38° - Medio	Dimming con potenziometro a bordo	21	1753	83	220-240	>72000	Nero
2059625	BCON 93 3K MB L3 OB WHT	LED	93tipico	3000	38° - Medio	Dimming con potenziometro a bordo	21	1753	83	220-240	>72000	Bianco
2059626	BCON 93 3K MB L3+DALI BLK	LED	93tipico	3000	38° - Medio	Dimmerabile DALI	21	1753	83	220-240	>72000	Nero
2059627	BCON 93 3K MB L3+DALI WHT	LED	93tipico	3000	38° - Medio	Dimmerabile DALI	21	1753	83	220-240	>72000	Bianco
2059628	BCON 93 3K WB L3 TE BLK	LED	93tipico	3000	55° - Ampio	Dimmerabile Taglio di Fase	21	1700	81	220-240	>72000	Nero
2059629	BCON 93 3K WB L3 TE WHT	LED	93tipico	3000	55° - Ampio	Dimmerabile Taglio di Fase	21	1700	81	220-240	>72000	Bianco
2059630	BCON 93 3K WB L3 OB BLK	LED	93tipico	3000	55° - Ampio	Dimming con potenziometro a bordo	21	1700	81	220-240	>72000	Nero
2059631	BCON 93 3K WB L3 OB WHT	LED	93tipico	3000	55° - Ampio	Dimming con potenziometro a bordo	21	1700	81	220-240	>72000	Bianco
2059632	BCON 93 3K WB L3+DALI BLK	LED	93tipico	3000	55° - Ampio	Dimmerabile DALI	21	1700	81	220-240	>72000	Nero
2059633	BCON 93 3K WB L3+DALI WHT	LED	93tipico	3000	55° - Ampio	Dimmerabile DALI	21	1700	81	220-240	>72000	Bianco

Legenda: BCON = Beacon; NB = Fascio Stretto; MB = Fascio Medio; WB = Fascio Ampio; L1 = Lytespan binario monofase; L3 = Lytespan binario trifase; TE = Taglio di Fase; OB = Dimming a bordo; WHT = Bianco; BLK = Nero

Codice	Descrizione	Finitura verniciata
Accessori		
2059772	Rifrattore ellittico	-
2059774	Filtro Soft Lens	-
2059773	Frangiluce a nido d'ape	Nero
2059758	Schermo anti abbagliamento	Nero
2052940	Alette direzionali	Nero
3020010	Basetta Monopoint L3	Bianco
3020080	Basetta Monopoint L3	Nero

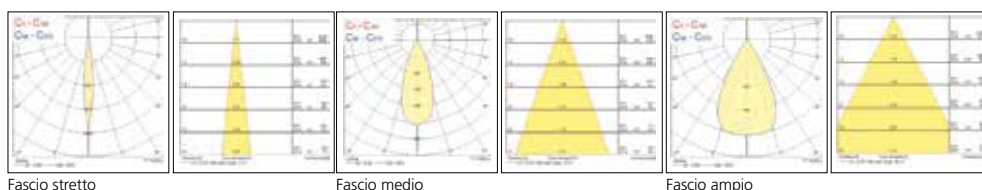


Beacon

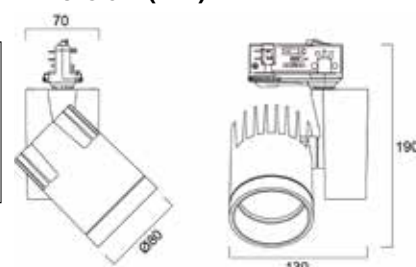
Codice	Descrizione	Sorgente	Indice di resa cromatica (IRC)	Temp. Colore (K)	Fascio (°)	Dimmerabile	Potenza del sistema (W)	Flusso dell'apparecchio (lm)	Efficienza (lm/W)	Tensione (V)	Vita utile (ore)	Finitura verniciata
Beacon												
Beacon - 93 IRC - 4000K												
2059598	BCON 93 4K NB L1 TE BLK	LED	93 tipico	4000	12° - Stretto	Dimmerabile Taglio di Fase	21	1669	79	220-240	>72000	Nero
2059599	BCON 93 4K NB L1 TE WHT	LED	93 tipico	4000	12° - Stretto	Dimmerabile Taglio di Fase	21	1669	79	220-240	>72000	Bianco
2059600	BCON 93 4K NB L1 OB BLK	LED	93 tipico	4000	12° - Stretto	Dimming con potenziometro a bordo	21	1669	79	220-240	>72000	Nero
2059601	BCON 93 4K NB L1 OB WHT	LED	93 tipico	4000	12° - Stretto	Dimming con potenziometro a bordo	21	1669	79	220-240	>72000	Bianco
2059604	BCON 93 4K MB L1 TE BLK	LED	93 tipico	4000	38° - Medio	Dimmerabile Taglio di Fase	21	1885	90	220-240	>72000	Nero
2059605	BCON 93 4K MB L1 TE WHT	LED	93 tipico	4000	38° - Medio	Dimmerabile Taglio di Fase	21	1885	90	220-240	>72000	Bianco
2059606	BCON 93 4K MB L1 OB BLK	LED	93 tipico	4000	38° - Medio	Dimming con potenziometro a bordo	21	1885	90	220-240	>72000	Nero
2059607	BCON 93 4K MB L1 OB WHT	LED	93 tipico	4000	38° - Medio	Dimming con potenziometro a bordo	21	1885	90	220-240	>72000	Bianco
2059610	BCON 93 4K WB L1 TE BLK	LED	93 tipico	4000	55° - Ampio	Dimmerabile Taglio di Fase	21	1853	88	220-240	>72000	Nero
2059611	BCON 93 4K WB L1 TE WHT	LED	93 tipico	4000	55° - Ampio	Dimmerabile Taglio di Fase	21	1853	88	220-240	>72000	Bianco
2059612	BCON 93 4K WB L1 OB BLK	LED	93 tipico	4000	55° - Ampio	Dimming con potenziometro a bordo	21	1853	88	220-240	>72000	Nero
2059613	BCON 93 4K WB L1 OB WHT	LED	93 tipico	4000	55° - Ampio	Dimming con potenziometro a bordo	21	1853	88	220-240	>72000	Bianco
2059634	BCON 93 4K NB L3 TE BLK	LED	93 tipico	4000	12° - Stretto	Dimmerabile Taglio di Fase	21	1669	79	220-240	>72000	Nero
2059635	BCON 93 4K NB L3 TE WHT	LED	93 tipico	4000	12° - Stretto	Dimmerabile Taglio di Fase	21	1669	79	220-240	>72000	Bianco
2059636	BCON 93 4K NB L3 OB BLK	LED	93 tipico	4000	12° - Stretto	Dimming con potenziometro a bordo	21	1669	79	220-240	>72000	Nero
2059637	BCON 93 4K NB L3 OB WHT	LED	93 tipico	4000	12° - Stretto	Dimming con potenziometro a bordo	21	1669	79	220-240	>72000	Bianco
2059638	BCON 93 4K NB L3+DALI BLK	LED	93 tipico	4000	12° - Stretto	Dimmerabile DALI	21	1669	79	220-240	>72000	Nero
2059639	BCON 93 4K NB L3+DALI WHT	LED	93 tipico	4000	12° - Stretto	Dimmerabile DALI	21	1669	79	220-240	>72000	Bianco
2059640	BCON 93 4K MB L1 TE BLK	LED	93 tipico	4000	38° - Medio	Dimmerabile Taglio di Fase	21	1885	90	220-240	>72000	Nero
2059641	BCON 93 4K MB L3 TE WHT	LED	93 tipico	4000	38° - Medio	Dimmerabile Taglio di Fase	21	1885	90	220-240	>72000	Bianco
2059642	BCON 93 4K MB L3 OB BLK	LED	93 tipico	4000	38° - Medio	Dimming con potenziometro a bordo	21	1885	90	220-240	>72000	Nero
2059643	BCON 93 4K MB L3 OB WHT	LED	93 tipico	4000	38° - Medio	Dimming con potenziometro a bordo	21	1885	90	220-240	>72000	Bianco
2059644	BCON 93 4K MB L3+DALI BLK	LED	93 tipico	4000	38° - Medio	Dimmerabile DALI	21	1885	90	220-240	>72000	Nero
2059645	BCON 93 4K MB L3+DALI WHT	LED	93 tipico	4000	38° - Medio	Dimmerabile DALI	21	1885	90	220-240	>72000	Bianco
2059646	BCON 93 4K WB L3 TE BLK	LED	93 tipico	4000	55° - Ampio	Dimmerabile Taglio di Fase	21	1853	88	220-240	>72000	Nero
2059647	BCON 93 4K WB L3 TE WHT	LED	93 tipico	4000	55° - Ampio	Dimmerabile Taglio di Fase	21	1853	88	220-240	>72000	Bianco
2059648	BCON 93 4K WB L3 OB BLK	LED	93 tipico	4000	55° - Ampio	Dimming con potenziometro a bordo	21	1853	88	220-240	>72000	Nero
2059649	BCON 93 4K WB L3 OB WHT	LED	93 tipico	4000	55° - Ampio	Dimming con potenziometro a bordo	21	1853	88	220-240	>72000	Bianco
2059650	BCON 93 4K WB L3+DALI BLK	LED	93 tipico	4000	55° - Ampio	Dimmerabile DALI	21	1853	88	220-240	>72000	Nero
2059651	BCON 93 4K WB L3+DALI WHT	LED	93 tipico	4000	55° - Ampio	Dimmerabile DALI	21	1853	88	220-240	>72000	Bianco
Beacon (Alto Flusso) - 85 CIRC - 3000K												
2059652	BCON 85 3K NB L1 TE BLK	LED	85 tipico	3000	12° - Stretto	Dimmerabile Taglio di Fase	21	2013	96	220-240	>72000	Nero
2059653	BCON 85 3K NB L1 TE WHT	LED	85 tipico	3000	12° - Stretto	Dimmerabile Taglio di Fase	21	2013	96	220-240	>72000	Bianco
2059654	BCON 85 3K MB L1 TE BLK	LED	85 tipico	3000	38° - Medio	Dimmerabile Taglio di Fase	21	2269	108	220-240	>72000	Nero
2059655	BCON 85 3K MB L1 TE WHT	LED	85 tipico	3000	38° - Medio	Dimmerabile Taglio di Fase	21	2269	108	220-240	>72000	Bianco
2059656	BCON 85 3K WB L1 TE BLK	LED	85 tipico	3000	55° - Ampio	Dimmerabile Taglio di Fase	21	2208	105	220-240	>72000	Nero
2059657	BCON 85 3K WB L1 TE WHT	LED	85 tipico	3000	55° - Ampio	Dimmerabile Taglio di Fase	21	2208	105	220-240	>72000	Bianco
2059664	BCON 85 3K NB L3 TE BLK	LED	85 tipico	3000	12° - Stretto	Dimmerabile Taglio di Fase	21	2013	96	220-240	>72000	Nero
2059665	BCON 85 3K NB L3 TE WHT	LED	85 tipico	3000	12° - Stretto	Dimmerabile Taglio di Fase	21	2013	96	220-240	>72000	Bianco
2059666	BCON 85 3K MB L3 TE BLK	LED	85 tipico	3000	38° - Medio	Dimmerabile Taglio di Fase	21	2269	108	220-240	>72000	Nero
2059667	BCON 85 3K MB L3 TE WHT	LED	85 tipico	3000	38° - Medio	Dimmerabile Taglio di Fase	21	2269	108	220-240	>72000	Bianco
2059668	BCON 85 3K WB L3 TE BLK	LED	85 tipico	3000	55° - Ampio	Dimmerabile Taglio di Fase	21	2208	105	220-240	>72000	Nero
2059669	BCON 85 3K WB L3 TE WHT	LED	85 tipico	3000	55° - Ampio	Dimmerabile Taglio di Fase	21	2208	105	220-240	>72000	Bianco
Beacon (Alto Flusso) - 85CRI - 4000K												
2059658	BCON 85 4K NB L1 TE BLK	LED	85 tipico	4000	12° - Stretto	Dimmerabile Taglio di Fase	21	2136	102	220-240	>72000	Nero
2059659	BCON 85 4K NB L1 TE WHT	LED	85 tipico	4000	12° - Stretto	Dimmerabile Taglio di Fase	21	2136	102	220-240	>72000	Bianco
2059660	BCON 85 4K MB L1 TE BLK	LED	85 tipico	4000	38° - Medio	Dimmerabile Taglio di Fase	21	2348	112	220-240	>72000	Nero
2059661	BCON 85 4K MB L1 TE WHT	LED	85 tipico	4000	38° - Medio	Dimmerabile Taglio di Fase	21	2348	112	220-240	>72000	Bianco
2059662	BCON 85 4K WB L1 TE BLK	LED	85 tipico	4000	55° - Ampio	Dimmerabile Taglio di Fase	21	2301	110	220-240	>72000	Nero
2059663	BCON 85 4K WB L1 TE WHT	LED	85 tipico	4000	55° - Ampio	Dimmerabile Taglio di Fase	21	2301	110	220-240	>72000	Bianco
2059670	BCON 85 4K NB L3 TE BLK	LED	85 tipico	4000	12° - Stretto	Dimmerabile Taglio di Fase	21	2136	102	220-240	>72000	Nero
2059671	BCON 85 4K NB L3 TE WHT	LED	85 tipico	4000	12° - Stretto	Dimmerabile Taglio di Fase	21	2136	102	220-240	>72000	Bianco
2059672	BCON 85 4K MB L3 TE BLK	LED	85 tipico	4000	38° - Medio	Dimmerabile Taglio di Fase	21	2348	112	220-240	>72000	Nero
2059673	BCON 85 4K MB L3 TE WHT	LED	85 tipico	4000	38° - Medio	Dimmerabile Taglio di Fase	21	2348	112	220-240	>72000	Bianco
2059674	BCON 85 4K WB L3 TE BLK	LED	85 tipico	4000	55° - Ampio	Dimmerabile Taglio di Fase	21	2301	110	220-240	>72000	Nero
2059675	BCON 85 4K WB L3 TE WHT	LED	85 tipico	4000	55° - Ampio	Dimmerabile Taglio di Fase	21	2301	110	220-240	>72000	Bianco

Legenda: BCON = Beacon; NB = Fascio Stretto; MB = Fascio Medio; WB = Fascio Ampio; L1= Lytespan binario monofase; L3= Lytespan binario trifase; TE = Taglio di Fase; OB = Dimming a bordo; WHT = Bianco; BLK = Nero

Dati fotometrici



Dimensioni (mm)



www.concord-lighting.com

www.feilosylvania.com

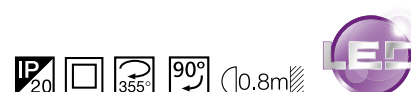
by **FEILO SYLVANIA**



Beacon XL

CARATTERISTICHE

- Gamma completa di proiettori LED, ideali per negozi ed esposizioni commerciali
- Altissimo indice di resa cromatica, Ra 93 tipico
- Disponibile versione ad alto flusso con Ra 85 tipico
- Angoli di apertura del fascio luminoso disponibili: stretto (15°), medio (34°), ampio (50°)
- Regolazione del flusso mediante potenziometro a bordo o con segnale DALI
- Per installazione su binario trifase (Lytespan 3)
- Disponibile in temperature di colore di 3000K o 4000K
- Finitura in colore bianco o nero. Altre colorazioni su richiesta
- Accessori con fissaggio rapido a scatto (rifratore ellittico, frangiluce a nido d'ape, alette direzionali e schermo anti abbagliamento)
- Sorgente luminosa priva di emissioni IR/UV e irradiazione di calore
- Classe energetica: A++, A+, A
- Lunga vita utile: Vita utile >72,000 ore a L80B10
- Tecnologia LED allo stato dell'arte: massima efficienza e qualità della luce



Codice	Descrizione	Sorgente	Indice di resa cromatica (IRC)	Temp. Colore (K)	Fascio (°)	Dimmerabile	Potenza del sistema (W)	Flusso dell'apparecchio (lm)	Efficienza (lm/W)	Tensione (V)	Vita utile (ore)	Finitura verniciata
Beacon XL												
Beacon XL - 93 IRC - 3000K												
2059676	BCON XL 93 3K NB L3 BLK	LED	93 tipico	3000	15° - Stretto	Non dimmerabile	33	3103	94	220-240	>72000	Nero
2059677	BCON XL 93 3K NB L3 WHT	LED	93 tipico	3000	15° - Stretto	Non dimmerabile	33	3103	94	220-240	>72000	Bianco
2059678	BCON XL 93 3K NB L3 OB BLK	LED	93 tipico	3000	15° - Stretto	Dimming con potenziometro a bordo	33	3103	94	220-240	>72000	Nero
2059679	BCON XL 93 3K NB L3 OB WHT	LED	93 tipico	3000	15° - Stretto	Dimming con potenziometro a bordo	33	3103	94	220-240	>72000	Bianco
2059680	BCON XL 93 3K NB L3+DALI BLK	LED	93 tipico	3000	15° - Stretto	Dimmerabile DALI	33	3103	94	220-240	>72000	Nero
2059681	BCON XL 93 3K NB L3+DALI WHT	LED	93 tipico	3000	15° - Stretto	Dimmerabile DALI	33	3103	94	220-240	>72000	Bianco
2059682	BCON XL 93 3K MB L3 BLK	LED	93 tipico	3000	34° - Medio	Non dimmerabile	33	3060	93	220-240	>72000	Nero
2059683	BCON XL 93 3K MB L3 WHT	LED	93 tipico	3000	34° - Medio	Non dimmerabile	33	3060	93	220-240	>72000	Bianco
2059684	BCON XL 93 3K MB L3 OB BLK	LED	93 tipico	3000	34° - Medio	Dimming con potenziometro a bordo	33	3060	93	220-240	>72000	Nero
2059685	BCON XL 93 3K MB L3 OB WHT	LED	93 tipico	3000	34° - Medio	Dimming con potenziometro a bordo	33	3060	93	220-240	>72000	Bianco
2059686	BCON XL 93 3K MB L3+DALI BLK	LED	93 tipico	3000	34° - Medio	Dimmerabile DALI	33	3060	93	220-240	>72000	Nero
2059687	BCON XL 93 3K MB L3+DALI WHT	LED	93 tipico	3000	34° - Medio	Dimmerabile DALI	33	3060	93	220-240	>72000	Bianco
2059688	BCON XL 93 3K WB L3 BLK	LED	93 tipico	3000	50° - Ampio	Non dimmerabile	33	2802	85	220-240	>72000	Nero
2059689	BCON XL 93 3K WB L3 WHT	LED	93 tipico	3000	50° - Ampio	Non dimmerabile	33	2802	85	220-240	>72000	Bianco
2059690	BCON XL 93 3K WB L3 OB BLK	LED	93 tipico	3000	50° - Ampio	Dimming con potenziometro a bordo	33	2802	85	220-240	>72000	Nero
2059691	BCON XL 93 3K WB L3 OB WHT	LED	93 tipico	3000	50° - Ampio	Dimming con potenziometro a bordo	33	2802	85	220-240	>72000	Bianco
2059692	BCON XL 93 3K WB L3+DALI BLK	LED	93 tipico	3000	50° - Ampio	Dimmerabile DALI	33	2802	85	220-240	>72000	Nero
2059693	BCON XL 93 3K WB L3+DALI WHT	LED	93 tipico	3000	50° - Ampio	Dimmerabile DALI	33	2802	85	220-240	>72000	Bianco

Legenda: BCON XL = Beacon XL; NB = Fascio Stretto; MB = Fascio Medio; WB = Fascio Ampio; L3= Lytespan binario trifase; OB = Dimming a bordo; WHT = Bianco; BLK = Nero

Codice	Descrizione	Finitura verniciata
Accessori		
2058324	Rifratore ellittico	-
2058325	Frangiluce a nido d'ape	-
2058326	Schermo anti abbagliamento	Nero
2058323	Alette direzionali	Nero
3020010	Basetta Monopoint L3	Bianco
3020080	Basetta Monopoint L3	Nero

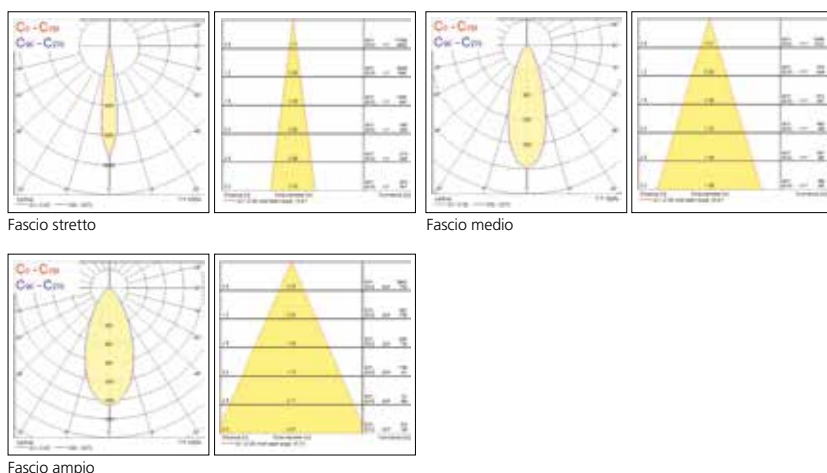


Beacon XL

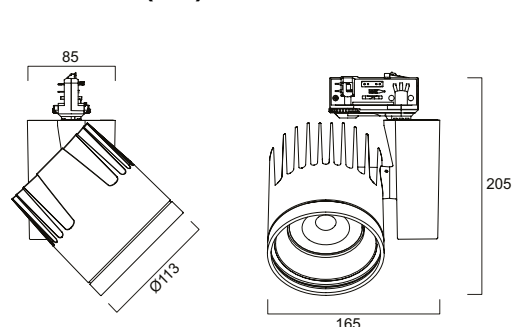
Codice	Descrizione	Sorgente	Indice di resa cromatica (IRC)	Temp. Colore (K)	Fascio (°)	Dimmerabile	Potenza del sistema (W)	Flusso dell'apparecchio (lm)	Efficienza (lm/W)	Tensione (V)	Vita utile (ore)	Finitura verniciata
Beacon XL												
Beacon XL - 93 IRC - 4000K												
2059694	BCON XL 93 4K NB L3 BLK	LED	93 tipico	4000	15° - Stretto	Non dimmerabile	33	3312	100	220-240	>72000	Nero
2059695	BCON XL 93 4K NB L3 WHT	LED	93 tipico	4000	15° - Stretto	Non dimmerabile	33	3312	100	220-240	>72000	Bianco
2059696	BCON XL 93 4K NB L3 OB BLK	LED	93 tipico	4000	15° - Stretto	Dimming con potenziometro a bordo	33	3312	100	220-240	>72000	Nero
2059697	BCON XL 93 4K NB L3 OB WHT	LED	93 tipico	4000	15° - Stretto	Dimming con potenziometro a bordo	33	3312	100	220-240	>72000	Bianco
2059698	BCON XL 93 4K NB L3+DALI BLK	LED	93 tipico	4000	15° - Stretto	Dimmerabile DALI	33	3312	100	220-240	>72000	Nero
2059699	BCON XL 93 4K NB L3+DALI WHT	LED	93 tipico	4000	15° - Stretto	Dimmerabile DALI	33	3312	100	220-240	>72000	Bianco
2059700	BCON XL 93 4K MB L3 BLK	LED	93 tipico	4000	34° - Medio	Non dimmerabile	33	3314	100	220-240	>72000	Nero
2059701	BCON XL 93 4K MB L3 WHT	LED	93 tipico	4000	34° - Medio	Non dimmerabile	33	3314	100	220-240	>72000	Bianco
2059702	BCON XL 93 4K MB L3 OB BLK	LED	93 tipico	4000	34° - Medio	Dimming con potenziometro a bordo	33	3314	100	220-240	>72000	Nero
2059703	BCON XL 93 4K MB L3 OB WHT	LED	93 tipico	4000	34° - Medio	Dimming con potenziometro a bordo	33	3314	100	220-240	>72000	Bianco
2059704	BCON XL 93 4K MB L3+DALI BLK	LED	93 tipico	4000	34° - Medio	Dimmerabile DALI	33	3314	100	220-240	>72000	Nero
2059705	BCON XL 93 4K MB L3+DALI WHT	LED	93 tipico	4000	34° - Medio	Dimmerabile DALI	33	3314	100	220-240	>72000	Bianco
2059706	BCON XL 93 4K WB L3 BLK	LED	93 tipico	4000	50° - Ampio	Non dimmerabile	33	3033	92	220-240	>72000	Nero
2059707	BCON XL 93 4K WB L3 WHT	LED	93 tipico	4000	50° - Ampio	Non dimmerabile	33	3033	92	220-240	>72000	Bianco
2059708	BCON XL 93 4K WB L3 OB BLK	LED	93 tipico	4000	50° - Ampio	Dimming con potenziometro a bordo	33	3033	92	220-240	>72000	Nero
2059709	BCON XL 93 4K WB L3 OB WHT	LED	93 tipico	4000	50° - Ampio	Dimming con potenziometro a bordo	33	3033	92	220-240	>72000	Bianco
2059710	BCON XL 93 4K WB L3+DALI BLK	LED	93 tipico	4000	50° - Ampio	Dimmerabile DALI	33	3033	92	220-240	>72000	Nero
2059711	BCON XL 93 4K WB L3+DALI WHT	LED	93 tipico	4000	50° - Ampio	Dimmerabile DALI	33	3033	92	220-240	>72000	Bianco
Beacon XL (Alto Flusso) - 85 IRC - 3000K												
2059712	BCON XL 85 3K NB L3 BLK	LED	85 tipico	3000	15° - Stretto	Non dimmerabile	33	3805	115	220-240	>72000	Nero
2059713	BCON XL 85 3K NB L3 WHT	LED	85 tipico	3000	15° - Stretto	Non dimmerabile	33	3805	115	220-240	>72000	Bianco
2059714	BCON XL 85 3K MB L3 BLK	LED	85 tipico	3000	34° - Medio	Non dimmerabile	33	3744	113	220-240	>72000	Nero
2059715	BCON XL 85 3K MB L3 WHT	LED	85 tipico	3000	34° - Medio	Non dimmerabile	33	3744	113	220-240	>72000	Bianco
2059716	BCON XL 85 3K WB L3 BLK	LED	85 tipico	3000	50° - Ampio	Non dimmerabile	33	3479	105	220-240	>72000	Nero
2059717	BCON XL 85 3K WB L3 WHT	LED	85 tipico	3000	50° - Ampio	Non dimmerabile	33	3479	105	220-240	>72000	Bianco
Beacon XL (Alto Flusso) - 85 IRC - 4000K												
2059718	BCON XL 85 4K NB L3 BLK	LED	85 tipico	4000	15° - Stretto	Non dimmerabile	33	3911	119	220-240	>72000	Nero
2059719	BCON XL 85 4K NB L3 WHT	LED	85 tipico	4000	15° - Stretto	Non dimmerabile	33	3911	119	220-240	>72000	Bianco
2059720	BCON XL 85 4K MB L3 BLK	LED	85 tipico	4000	34° - Medio	Non dimmerabile	33	3912	119	220-240	>72000	Nero
2059721	BCON XL 85 4K MB L3 WHT	LED	85 tipico	4000	34° - Medio	Non dimmerabile	33	3912	119	220-240	>72000	Bianco
2059722	BCON XL 85 4K WB L3 BLK	LED	85 tipico	4000	50° - Ampio	Non dimmerabile	33	3682	112	220-240	>72000	Nero
2059723	BCON XL 85 4K WB L3 WHT	LED	85 tipico	4000	50° - Ampio	Non dimmerabile	33	3682	112	220-240	>72000	Bianco

Legenda: BCON XL = Beacon XL; NB = Fascio Stretto; MB = Fascio Medio; WB = Fascio Ampio; L3 = Lytespan binario trifase; OB = Dimming a bordo; WHT = Bianco; BLK = Nero

Dati fotometrici



Dimensioni (mm)



www.concord-lighting.com

www.feilosylvania.com

T: (+39) 02 2412 5811

Fax: (+39) 02 2412 5880

Email: info.it@feilosylvania.com

Sebbene sia stato posto il massimo impegno nella stesura di questa pubblicazione per garantire l'accuratezza delle informazioni tecniche, le specifiche e le prestazioni sono soggette a costanti modifiche. Verificare i dettagli aggiornati contattando Feilo Sylvania Italy S.p.A.

by **FEILO SYLVANIA**