

# Concord



BEACON XL

## BEACON

### UNA GRAN IMPRESIÓN

Conocido por sobrepasar los límites de la tecnología, Concord presenta la actualización a la galardonada familia Beacon. Con una excelente calidad de luz, **Beacon** Destaca tu exposición o detalles, con colores fidedignos, sin importar si es de día o de noche.

Diseñado específicamente para retail y displays, **Beacon** Le da un control completo sobre la dirección y la intensidad de la luz que necesita. Elegante y perfectamente práctico en todos los sentidos, produciendo un efecto de alta calidad y alta intensidad de luz. Estos focos estilizados vienen en blanco o negro y también están disponibles con opción regulable.

## Beacon

### CARACTERÍSTICAS

- Una amplia gama de proyectores LED eficientes y de alto rendimiento; Ideal para retail y displays
- Alto rendimiento de color CRI93
- Versiones de alta potencia también disponibles en CRI85
- En versiones de haz Intensivo (12°), Medio (38°) y Extensivo (55°)
- Disponible en regulación desde el carril, regulador "On-board" o DALI
- Para montaje de 1 circuito (Lytespan 1) o 3 circuitos (Lytespan 3)
- Disponible en temperaturas de color 3000K o 4000K
- Acabado blanco o negro. Otros colores disponibles bajo demanda.
- Accesorios disponibles (Lente de elongación, Lente difusora, Nido de abeja, Visera y Corona antideslumbrante)
- Fuente de luz sin IR/UV ni radiación térmica
- Clasificación energética: A++, A+, A
- Larga vida útil: >72.000 horas a L80B10
- La tecnología LED ofrece una solución energética eficiente con un coste de mantenimiento reducido



Código	Descripción	Fuente de luz	Índice de reproducción cromática (CRI)	Temperatura de color (K)	Haz (°)	Regulable	Potencia (W)	Lúmenes (lm)	Eficacia (lm/W)	Voltaje (V)	Vida (horas)	Acabado pintura
<b>Beacon</b>												
<b>Beacon - 93 CRI - 3000K</b>												
2059580	BCON 93 3K NB L1 TE BLK	LED	93 típico	3000	12° - Intensivo	Regulable a través del carril	21	1512	72	220-240	>72.000	Blanco
2059581	BCON 93 3K NB L1 TE WHT	LED	93 típico	3000	12° - Intensivo	Regulable a través del carril	21	1512	72	220-240	>72.000	Blanco
2059582	BCON 93 3K NB L1 OB BLK	LED	93 típico	3000	12° - Intensivo	Regulable "On-board"	21	1512	72	220-240	>72.000	Blanco
2059583	BCON 93 3K NB L1 OB WHT	LED	93 típico	3000	12° - Intensivo	Regulable "On-board"	21	1512	72	220-240	>72.000	Blanco
2059586	BCON 93 3K MB L1 TE BLK	LED	93 típico	3000	38° - Medio	Regulable a través del carril	21	1753	83	220-240	>72.000	Blanco
2059587	BCON 93 3K MB L1 TE WHT	LED	93 típico	3000	38° - Medio	Regulable a través del carril	21	1753	83	220-240	>72.000	Blanco
2059588	BCON 93 3K MB L1 OB BLK	LED	93 típico	3000	38° - Medio	Regulable "On-board"	21	1753	83	220-240	>72.000	Blanco
2059589	BCON 93 3K MB L1 OB WHT	LED	93 típico	3000	38° - Medio	Regulable "On-board"	21	1753	83	220-240	>72.000	Blanco
2059592	BCON 93 3K WB L1 TE BLK	LED	93 típico	3000	55° - Extensivo	Regulable a través del carril	21	1700	81	220-240	>72.000	Blanco
2059593	BCON 93 3K WB L1 TE WHT	LED	93 típico	3000	55° - Extensivo	Regulable a través del carril	21	1700	81	220-240	>72.000	Blanco
2059594	BCON 93 3K WB L1 OB BLK	LED	93 típico	3000	55° - Extensivo	Regulable "On-board"	21	1700	81	220-240	>72.000	Blanco
2059595	BCON 93 3K WB L1 OB WHT	LED	93 típico	3000	55° - Extensivo	Regulable "On-board"	21	1700	81	220-240	>72.000	Blanco
2059616	BCON 93 3K NB L3 TE BLK	LED	93 típico	3000	12° - Intensivo	Regulable a través del carril	21	1512	72	220-240	>72.000	Blanco
2059617	BCON 93 3K NB L3 TE WHT	LED	93 típico	3000	12° - Intensivo	Regulable a través del carril	21	1512	72	220-240	>72.000	Blanco
2059618	BCON 93 3K NB L3 OB BLK	LED	93 típico	3000	12° - Intensivo	Regulable "On-board"	21	1512	72	220-240	>72.000	Blanco
2059619	BCON 93 3K NB L3 OB WHT	LED	93 típico	3000	12° - Intensivo	Regulable "On-board"	21	1512	72	220-240	>72.000	Blanco
2059620	BCON 93 3K NB L3+DALI BLK	LED	93 típico	3000	12° - Intensivo	DALI regulable	21	1512	72	220-240	>72.000	Blanco
2059621	BCON 93 3K NB L3+DALI WHT	LED	93 típico	3000	12° - Intensivo	DALI regulable	21	1512	72	220-240	>72.000	Blanco
2059622	BCON 93 3K MB L3 TE BLK	LED	93 típico	3000	38° - Medio	Regulable a través del carril	21	1753	83	220-240	>72.000	Blanco
2059623	BCON 93 3K MB L3 TE WHT	LED	93 típico	3000	38° - Medio	Regulable a través del carril	21	1753	83	220-240	>72.000	Blanco
2059624	BCON 93 3K MB L3 OB BLK	LED	93 típico	3000	38° - Medio	Regulable "On-board"	21	1753	83	220-240	>72.000	Blanco
2059625	BCON 93 3K MB L3 OB WHT	LED	93 típico	3000	38° - Medio	Regulable "On-board"	21	1753	83	220-240	>72.000	Blanco
2059626	BCON 93 3K MB L3+DALI BLK	LED	93 típico	3000	38° - Medio	DALI regulable	21	1753	83	220-240	>72.000	Blanco
2059627	BCON 93 3K MB L3+DALI WHT	LED	93 típico	3000	38° - Medio	DALI regulable	21	1753	83	220-240	>72.000	Blanco
2059628	BCON 93 3K WB L3 TE BLK	LED	93 típico	3000	55° - Extensivo	Regulable a través del carril	21	1700	81	220-240	>72.000	Blanco
2059629	BCON 93 3K WB L3 TE WHT	LED	93 típico	3000	55° - Extensivo	Regulable a través del carril	21	1700	81	220-240	>72.000	Blanco
2059630	BCON 93 3K WB L3 OB BLK	LED	93 típico	3000	55° - Extensivo	Regulable "On-board"	21	1700	81	220-240	>72.000	Blanco
2059631	BCON 93 3K WB L3 OB WHT	LED	93 típico	3000	55° - Extensivo	Regulable "On-board"	21	1700	81	220-240	>72.000	Blanco
2059632	BCON 93 3K WB L3+DALI BLK	LED	93 típico	3000	55° - Extensivo	DALI regulable	21	1700	81	220-240	>72.000	Blanco
2059633	BCON 93 3K WB L3+DALI WHT	LED	93 típico	3000	55° - Extensivo	DALI regulable	21	1700	81	220-240	>72.000	Blanco

Leyenda: BCON 93 = BeaCon 93; NB = Ángulo intensivo; MB = Ángulo medio; WB = Ángulo extensivo; L1= Lytespan 1-circuito; L3= Lytespan 3-circuito; TE = Regulable a través del carril; OB = On-Board regulador; WHT = blanco; BLK = negro

Código	Descripción	Acabado pintura
<b>accesorios</b>		
2059772	BEACON ELONGATION LENS	-
2059774	BEACON SOFTNER LENS	-
2059773	BEACON HONEYCOMB	Negro
2059758	BEACON SNOOT	Negro
2052940	BEACON BARN DOORS	Negro
3020010	MONOPOINT L3WHITE	Blanco
3020080	MONOPOINT L3BLACK	Blanco



Lentes de elongación    Lente difusora    Nido de abeja    Snoot



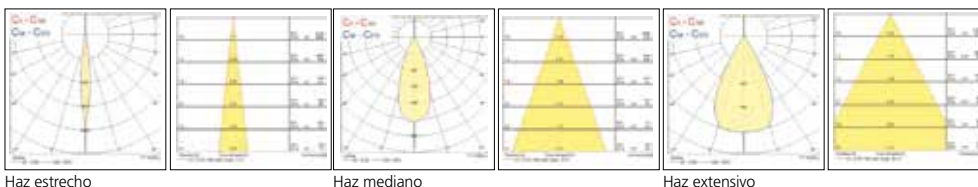
Corona antideslumbrante    Monopoint Black    Monopoint White

## Beacon

Código	Descripción	Fuente de luz	Índice de reproducción cromática (CRI)	Temperatura de color (K)	Haz (°)	Regulable	Potencia (W)	Lúmenes (lm)	Eficacia (lm/W)	Voltaje (V)	Vida (horas)	Acabado pintura
<b>Beacon</b>												
<b>Beacon - 93CRI - 4000K</b>												
2059598	BCON 93 4K NB L1 TE BLK	LED	93 típico	4000	12° - Intensivo	Regulable a través del carril	21	1669	79	220-240	>72.000	Blanco
2059599	BCON 93 4K NB L1 TE WHT	LED	93 típico	4000	12° - Intensivo	Regulable a través del carril	21	1669	79	220-240	>72.000	Blanco
2059600	BCON 93 4K NB L1 OB BLK	LED	93 típico	4000	12° - Intensivo	Regulable "On-board"	21	1669	79	220-240	>72.000	Blanco
2059601	BCON 93 4K NB L1 OB WHT	LED	93 típico	4000	12° - Intensivo	Regulable "On-board"	21	1669	79	220-240	>72.000	Blanco
2059604	BCON 93 4K MB L1 TE BLK	LED	93 típico	4000	38° - Medio	Regulable a través del carril	21	1885	90	220-240	>72.000	Blanco
2059605	BCON 93 4K MB L1 TE WHT	LED	93 típico	4000	38° - Medio	Regulable a través del carril	21	1885	90	220-240	>72.000	Blanco
2059606	BCON 93 4K MB L1 OB BLK	LED	93 típico	4000	38° - Medio	Regulable "On-board"	21	1885	90	220-240	>72.000	Blanco
2059607	BCON 93 4K MB L1 OB WHT	LED	93 típico	4000	38° - Medio	Regulable "On-board"	21	1885	90	220-240	>72.000	Blanco
2059610	BCON 93 4K WB L1 TE BLK	LED	93 típico	4000	55° - Extensivo	Regulable a través del carril	21	1853	88	220-240	>72.000	Blanco
2059611	BCON 93 4K WB L1 TE WHT	LED	93 típico	4000	55° - Extensivo	Regulable a través del carril	21	1853	88	220-240	>72.000	Blanco
2059612	BCON 93 4K WB L1 OB BLK	LED	93 típico	4000	55° - Extensivo	Regulable "On-board"	21	1853	88	220-240	>72.000	Blanco
2059613	BCON 93 4K WB L1 OB WHT	LED	93 típico	4000	55° - Extensivo	Regulable "On-board"	21	1853	88	220-240	>72.000	Blanco
2059634	BCON 93 4K NB L3 TE BLK	LED	93 típico	4000	12° - Intensivo	Regulable a través del carril	21	1669	79	220-240	>72.000	Blanco
2059635	BCON 93 4K NB L3 TE WHT	LED	93 típico	4000	12° - Intensivo	Regulable a través del carril	21	1669	79	220-240	>72.000	Blanco
2059636	BCON 93 4K NB L3 OB BLK	LED	93 típico	4000	12° - Intensivo	Regulable "On-board"	21	1669	79	220-240	>72.000	Blanco
2059637	BCON 93 4K NB L3 OB WHT	LED	93 típico	4000	12° - Intensivo	Regulable "On-board"	21	1669	79	220-240	>72.000	Blanco
2059638	BCON 93 4K NB L3+DALI BLK	LED	93 típico	4000	12° - Intensivo	DALI regulable	21	1669	79	220-240	>72.000	Blanco
2059639	BCON 93 4K NB L3+DALI WHT	LED	93 típico	4000	12° - Intensivo	DALI regulable	21	1669	79	220-240	>72.000	Blanco
2059640	BCON 93 4K MB L3 TE BLK	LED	93 típico	4000	38° - Medio	Regulable a través del carril	21	1885	90	220-240	>72.000	Blanco
2059641	BCON 93 4K MB L3 TE WHT	LED	93 típico	4000	38° - Medio	Regulable a través del carril	21	1885	90	220-240	>72.000	Blanco
2059642	BCON 93 4K MB L3 OB BLK	LED	93 típico	4000	38° - Medio	Regulable "On-board"	21	1885	90	220-240	>72.000	Blanco
2059643	BCON 93 4K MB L3 OB WHT	LED	93 típico	4000	38° - Medio	Regulable "On-board"	21	1885	90	220-240	>72.000	Blanco
2059644	BCON 93 4K MB L3+DALI BLK	LED	93 típico	4000	38° - Medio	DALI regulable	21	1885	90	220-240	>72.000	Blanco
2059645	BCON 93 4K MB L3+DALI WHT	LED	93 típico	4000	38° - Medio	DALI regulable	21	1885	90	220-240	>72.000	Blanco
2059646	BCON 93 4K WB L3 TE BLK	LED	93 típico	4000	55° - Extensivo	Regulable a través del carril	21	1853	88	220-240	>72.000	Blanco
2059647	BCON 93 4K WB L3 TE WHT	LED	93 típico	4000	55° - Extensivo	Regulable a través del carril	21	1853	88	220-240	>72.000	Blanco
2059648	BCON 93 4K WB L3 OB BLK	LED	93 típico	4000	55° - Extensivo	Regulable "On-board"	21	1853	88	220-240	>72.000	Blanco
2059649	BCON 93 4K WB L3 OB WHT	LED	93 típico	4000	55° - Extensivo	Regulable "On-board"	21	1853	88	220-240	>72.000	Blanco
2059650	BCON 93 4K WB L3+DALI BLK	LED	93 típico	4000	55° - Extensivo	DALI regulable	21	1853	88	220-240	>72.000	Blanco
2059651	BCON 93 4K WB L3+DALI WHT	LED	93 típico	4000	55° - Extensivo	DALI regulable	21	1853	88	220-240	>72.000	Blanco
<b>Beacon (High Output) - 85 CRI - 3000K</b>												
2059652	BCON 85 3K NB L1 TE BLK	LED	85 típico	3000	12° - Intensivo	Regulable a través del carril	21	2013	96	220-240	>72.000	Blanco
2059653	BCON 85 3K NB L1 TE WHT	LED	85 típico	3000	12° - Intensivo	Regulable a través del carril	21	2013	96	220-240	>72.000	Blanco
2059654	BCON 85 3K MB L1 TE BLK	LED	85 típico	3000	38° - Medio	Regulable a través del carril	21	2269	108	220-240	>72.000	Blanco
2059655	BCON 85 3K MB L1 TE WHT	LED	85 típico	3000	38° - Medio	Regulable a través del carril	21	2269	108	220-240	>72.000	Blanco
2059656	BCON 85 3K WB L1 TE BLK	LED	85 típico	3000	55° - Extensivo	Regulable a través del carril	21	2208	105	220-240	>72.000	Blanco
2059657	BCON 85 3K WB L1 TE WHT	LED	85 típico	3000	55° - Extensivo	Regulable a través del carril	21	2208	105	220-240	>72.000	Blanco
2059664	BCON 85 3K NB L3 TE BLK	LED	85 típico	3000	12° - Intensivo	Regulable a través del carril	21	2013	96	220-240	>72.000	Blanco
2059665	BCON 85 3K NB L3 TE WHT	LED	85 típico	3000	12° - Intensivo	Regulable a través del carril	21	2013	96	220-240	>72.000	Blanco
2059666	BCON 85 3K MB L3 TE BLK	LED	85 típico	3000	38° - Medio	Regulable a través del carril	21	2269	108	220-240	>72.000	Blanco
2059667	BCON 85 3K MB L3 TE WHT	LED	85 típico	3000	38° - Medio	Regulable a través del carril	21	2269	108	220-240	>72.000	Blanco
2059668	BCON 85 3K WB L3 TE BLK	LED	85 típico	3000	55° - Extensivo	Regulable a través del carril	21	2208	105	220-240	>72.000	Blanco
2059669	BCON 85 3K WB L3 TE WHT	LED	85 típico	3000	55° - Extensivo	Regulable a través del carril	21	2208	105	220-240	>72.000	Blanco
<b>Beacon (High Output) - 85CRI - 4000K</b>												
2059658	BCON 85 4K NB L1 TE BLK	LED	85 típico	4000	12° - Intensivo	Regulable a través del carril	21	2136	102	220-240	>72.000	Blanco
2059659	BCON 85 4K NB L1 TE WHT	LED	85 típico	4000	12° - Intensivo	Regulable a través del carril	21	2136	102	220-240	>72.000	Blanco
2059660	BCON 85 4K MB L1 TE BLK	LED	85 típico	4000	38° - Medio	Regulable a través del carril	21	2348	112	220-240	>72.000	Blanco
2059661	BCON 85 4K MB L1 TE WHT	LED	85 típico	4000	38° - Medio	Regulable a través del carril	21	2348	112	220-240	>72.000	Blanco
2059662	BCON 85 4K WB L1 TE BLK	LED	85 típico	4000	55° - Extensivo	Regulable a través del carril	21	2301	110	220-240	>72.000	Blanco
2059663	BCON 85 4K WB L1 TE WHT	LED	85 típico	4000	55° - Extensivo	Regulable a través del carril	21	2301	110	220-240	>72.000	Blanco
2059670	BCON 85 4K NB L3 TE BLK	LED	85 típico	4000	12° - Intensivo	Regulable a través del carril	21	2136	102	220-240	>72.000	Blanco
2059671	BCON 85 4K NB L3 TE WHT	LED	85 típico	4000	12° - Intensivo	Regulable a través del carril	21	2136	102	220-240	>72.000	Blanco
2059672	BCON 85 4K MB L3 TE BLK	LED	85 típico	4000	38° - Medio	Regulable a través del carril	21	2348	112	220-240	>72.000	Blanco
2059673	BCON 85 4K MB L3 TE WHT	LED	85 típico	4000	38° - Medio	Regulable a través del carril	21	2348	112	220-240	>72.000	Blanco
2059674	BCON 85 4K WB L3 TE BLK	LED	85 típico	4000	55° - Extensivo	Regulable a través del carril	21	2301	110	220-240	>72.000	Blanco
2059675	BCON 85 4K WB L3 TE WHT	LED	85 típico	4000	55° - Extensivo	Regulable a través del carril	21	2301	110	220-240	>72.000	Blanco

Leyenda: BCON 93 = BeaCON 93; NB = Ángulo intensivo; MB = Ángulo medio; WB = Ángulo extensivo; L1= Lytespan 1-circuito; L3= Lytespan 3-circuito; TE = Regulable a través del carril; OB = On-Board regulador; WHT = blanco; BLK = negro

### Datos fotométricos

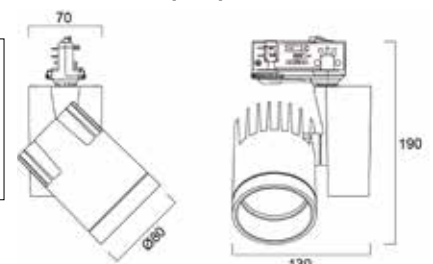


Haz estrecho

Haz mediano

Haz extensivo

### Dimensiones (mm)



[www.concord-lighting.com](http://www.concord-lighting.com)

[www.feilosylvania.com](http://www.feilosylvania.com)

by **FEILO SYLVANIA**

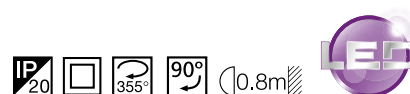




## Beacon XL

### CARACTERÍSTICAS

- Una amplia gama de proyectores LED eficientes y de alto rendimiento; Ideal para retail y displays
- Alto rendimiento de color CRI93
- Versiones de alta potencia también disponibles en CRI85
- En versiones de haz Intensivo (15°), Medio (34°) y Extensivo (50°)
- Disponible en No regulable, potenciómetro de atenuación "On-board" o DALI
- Para montaje de 3 circuitos (Lytespan 3)
- Disponible en temperaturas de color 3000K o 4000K
- Acabado blanco o negro. Otros colores disponibles bajo demanda.
- Accesorios disponibles (Lentes de elongación, Nido de abeja, pantalla antideslumbrante)
- Fuente de luz sin IR/UV ni radiación térmica
- Clasificación energética: A++, A+, A
- Larga vida útil: >72,000 horas a L80B10
- La tecnología LED ofrece una solución energética eficiente con un coste de mantenimiento reducido



Código	Descripción	Fuente de luz	Índice de reproducción cromática (CRI)	Temperatura de color (K)	Haz (°)	Regulable	Potencia (W)	Lúmenes (lm)	Eficacia (lm/W)	Voltaje (V)	Vida (horas)	Acabado pintura
<b>Beacon XL</b>												
<b>Beacon XL - 93CRI - 3000K</b>												
2059676	BCON XL 93 3K NB L3 BLK	LED	93 típico	3000	15° - Intensivo	No regulable	33	3103	94	220-240	>72.000	Blanco
2059677	BCON XL 93 3K NB L3 WHT	LED	93 típico	3000	15° - Intensivo	No regulable	33	3103	94	220-240	>72.000	Blanco
2059678	BCON XL 93 3K NB L3 OB BLK	LED	93 típico	3000	15° - Intensivo	Regulable "On-board"	33	3103	94	220-240	>72.000	Blanco
2059679	BCON XL 93 3K NB L3 OB WHT	LED	93 típico	3000	15° - Intensivo	Regulable "On-board"	33	3103	94	220-240	>72.000	Blanco
2059680	BCON XL 93 3K NB L3+DALI BLK	LED	93 típico	3000	15° - Intensivo	DALI regulable	33	3103	94	220-240	>72.000	Blanco
2059681	BCON XL 93 3K NB L3+DALI WHT	LED	93 típico	3000	15° - Intensivo	DALI regulable	33	3103	94	220-240	>72.000	Blanco
2059682	BCON XL 93 3K MB L3 BLK	LED	93 típico	3000	34° - Medio	No regulable	33	3060	93	220-240	>72.000	Blanco
2059683	BCON XL 93 3K MB L3 WHT	LED	93 típico	3000	34° - Medio	No regulable	33	3060	93	220-240	>72.000	Blanco
2059684	BCON XL 93 3K MB L3 OB BLK	LED	93 típico	3000	34° - Medio	Regulable "On-board"	33	3060	93	220-240	>72.000	Blanco
2059685	BCON XL 93 3K MB L3 OB WHT	LED	93 típico	3000	34° - Medio	Regulable "On-board"	33	3060	93	220-240	>72.000	Blanco
2059686	BCON XL 93 3K MB L3+DALI BLK	LED	93 típico	3000	34° - Medio	DALI regulable	33	3060	93	220-240	>72.000	Blanco
2059687	BCON XL 93 3K MB L3+DALI WHT	LED	93 típico	3000	34° - Medio	DALI regulable	33	3060	93	220-240	>72.000	Blanco
2059688	BCON XL 93 3K WB L3 BLK	LED	93 típico	3000	50° - Extensivo	No regulable	33	2802	85	220-240	>72.000	Blanco
2059689	BCON XL 93 3K WB L3 WHT	LED	93 típico	3000	50° - Extensivo	No regulable	33	2802	85	220-240	>72.000	Blanco
2059690	BCON XL 93 3K WB L3 OB BLK	LED	93 típico	3000	50° - Extensivo	Regulable "On-board"	33	2802	85	220-240	>72.000	Blanco
2059691	BCON XL 93 3K WB L3 OB WHT	LED	93 típico	3000	50° - Extensivo	Regulable "On-board"	33	2802	85	220-240	>72.000	Blanco
2059692	BCON XL 93 3K WB L3+DALI BLK	LED	93 típico	3000	50° - Extensivo	DALI regulable	33	2802	85	220-240	>72.000	Blanco
2059693	BCON XL 93 3K WB L3+DALI WHT	LED	93 típico	3000	50° - Extensivo	DALI regulable	33	2802	85	220-240	>72.000	Blanco

Leyenda: BCON XL = Beacon XL; NB = Ángulo intensivo; MB = Ángulo medio; WB = Ángulo extensivo; L3= Lytespan 3-circuito; OB = On-Board regulador; WHT = blanco; BLK = negro

Código	Descripción	Acabado pintura
<b>accesorios</b>		
2058324	BCON XL/XXL ELONGATION LENS	-
2058325	BCON XL/XXL HONEYCOMB BLK	-
2058326	BCON XL/XXL SNOOT BLK	Blanco
2058323	BCON XL/XXL BARN DOOR BLK	Blanco
3020010	MONOPOINT L3 WHITE	Blanco
3020080	MONOPOINT L3 BLACK	Blanco



Monopoint Black

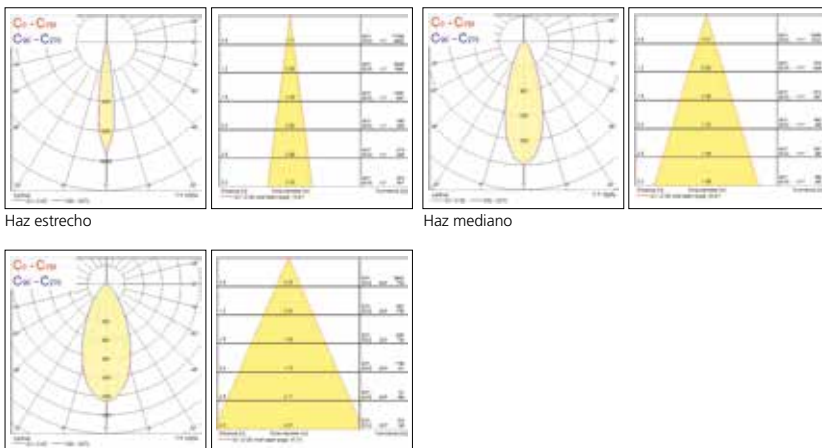
Monopoint White

## Beacon XL

Código	Descripción	Fuente de luz	Índice de reproducción cromática (CRI)	Temperatura de color (K)	Haz (°)	Regulable	Potencia (W)	Lúmenes (lm)	Eficacia (lm/W)	Voltaje (V)	Vida (horas)	Acabado pintura
<b>Beacon XL</b>												
<b>Beacon XL - 93 CRI - 4000K</b>												
2059694	BCON XL 93 4K NB L3 BLK	LED	93 típico	4000	15° - Intensivo	No regulable	33	3312	100	220-240	>72.000	Blanco
2059695	BCON XL 93 4K NB L3 WHT	LED	93 típico	4000	15° - Intensivo	No regulable	33	3312	100	220-240	>72.000	Blanco
2059696	BCON XL 93 4K NB L3 OB BLK	LED	93 típico	4000	15° - Intensivo	Regulable "On-board"	33	3312	100	220-240	>72.000	Blanco
2059697	BCON XL 93 4K NB L3 OB WHT	LED	93 típico	4000	15° - Intensivo	Regulable "On-board"	33	3312	100	220-240	>72.000	Blanco
2059698	BCON XL 93 4K NB L3+DALI BLK	LED	93 típico	4000	15° - Intensivo	DALI regulable	33	3312	100	220-240	>72.000	Blanco
2059699	BCON XL 93 4K NB L3+DALI WHT	LED	93 típico	4000	15° - Intensivo	DALI regulable	33	3312	100	220-240	>72.000	Blanco
2059700	BCON XL 93 4K MB L3 BLK	LED	93 típico	4000	34° - Medio	No regulable	33	3314	100	220-240	>72.000	Blanco
2059701	BCON XL 93 4K MB L3 WHT	LED	93 típico	4000	34° - Medio	No regulable	33	3314	100	220-240	>72.000	Blanco
2059702	BCON XL 93 4K MB L3 OB BLK	LED	93 típico	4000	34° - Medio	Regulable "On-board"	33	3314	100	220-240	>72.000	Blanco
2059703	BCON XL 93 4K MB L3 OB WHT	LED	93 típico	4000	34° - Medio	Regulable "On-board"	33	3314	100	220-240	>72.000	Blanco
2059704	BCON XL 93 4K MB L3+DALI BLK	LED	93 típico	4000	34° - Medio	DALI regulable	33	3314	100	220-240	>72.000	Blanco
2059705	BCON XL 93 4K MB L3+DALI WHT	LED	93 típico	4000	34° - Medio	DALI regulable	33	3314	100	220-240	>72.000	Blanco
2059706	BCON XL 93 4K WB L3 BLK	LED	93 típico	4000	50° - Extensivo	No regulable	33	3033	92	220-240	>72.000	Blanco
2059707	BCON XL 93 4K WB L3 WHT	LED	93 típico	4000	50° - Extensivo	No regulable	33	3033	92	220-240	>72.000	Blanco
2059708	BCON XL 93 4K WB L3 OB BLK	LED	93 típico	4000	50° - Extensivo	Regulable "On-board"	33	3033	92	220-240	>72.000	Blanco
2059709	BCON XL 93 4K WB L3 OB WHT	LED	93 típico	4000	50° - Extensivo	Regulable "On-board"	33	3033	92	220-240	>72.000	Blanco
2059710	BCON XL 93 4K WB L3+DALI BLK	LED	93 típico	4000	50° - Extensivo	DALI regulable	33	3033	92	220-240	>72.000	Blanco
2059711	BCON XL 93 4K WB L3+DALI WHT	LED	93 típico	4000	50° - Extensivo	DALI regulable	33	3033	92	220-240	>72.000	Blanco
<b>Beacon XL (High Output) - 85 CRI - 3000K</b>												
2059712	BCON XL 85 3K NB L3 BLK	LED	85 típico	3000	15° - Intensivo	No regulable	33	3805	115	220-240	>72.000	Blanco
2059713	BCON XL 85 3K NB L3 WHT	LED	85 típico	3000	15° - Intensivo	No regulable	33	3805	115	220-240	>72.000	Blanco
2059714	BCON XL 85 3K MB L3 BLK	LED	85 típico	3000	34° - Medio	No regulable	33	3744	113	220-240	>72.000	Blanco
2059715	BCON XL 85 3K MB L3 WHT	LED	85 típico	3000	34° - Medio	No regulable	33	3744	113	220-240	>72.000	Blanco
2059716	BCON XL 85 3K WB L3 BLK	LED	85 típico	3000	50° - Extensivo	No regulable	33	3479	105	220-240	>72.000	Blanco
2059717	BCON XL 85 3K WB L3 WHT	LED	85 típico	3000	50° - Extensivo	No regulable	33	3479	105	220-240	>72.000	Blanco
<b>Beacon XL (High Output) - 85 CRI - 4000K</b>												
2059718	BCON XL 85 4K NB L3 BLK	LED	85 típico	4000	15° - Intensivo	No regulable	33	3911	119	220-240	>72.000	Blanco
2059719	BCON XL 85 4K NB L3 WHT	LED	85 típico	4000	15° - Intensivo	No regulable	33	3911	119	220-240	>72.000	Blanco
2059720	BCON XL 85 4K MB L3 BLK	LED	85 típico	4000	34° - Medio	No regulable	33	3912	119	220-240	>72.000	Blanco
2059721	BCON XL 85 4K MB L3 WHT	LED	85 típico	4000	34° - Medio	No regulable	33	3912	119	220-240	>72.000	Blanco
2059722	BCON XL 85 4K WB L3 BLK	LED	85 típico	4000	50° - Extensivo	No regulable	33	3682	112	220-240	>72.000	Blanco
2059723	BCON XL 85 4K WB L3 WHT	LED	85 típico	4000	50° - Extensivo	No regulable	33	3682	112	220-240	>72.000	Blanco

Leyenda: BCON XL = BeaCon XL; NB = Ángulo intensivo; MB = Ángulo medio; WB = Ángulo extensivo; L3 = Lytespan 3-circuito; OB = On-Board regulador; WHT = blanco; BLK = negro

### Datos fotométricos

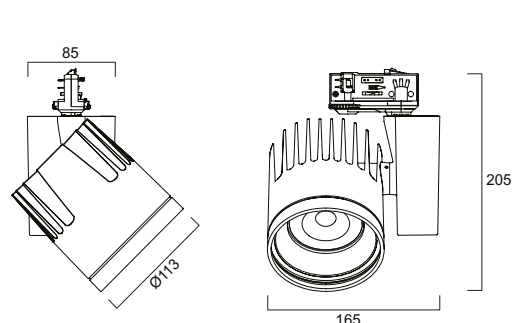


Haz estrecho

Haz mediano

Haz extensivo

### Dimensiones (mm)



[www.concord-lighting.com](http://www.concord-lighting.com)

[www.feilosylvania.com](http://www.feilosylvania.com)

T: +91 669 90 00 F: +91 671 61 61

Email: [info.es@feilosylvania.com](mailto:info.es@feilosylvania.com)

Estos datos técnicos se han realizado con exactitud para esta publicación, no obstante las especificaciones y datos del rendimiento están cambiando constantemente, por lo que rogamos revisen estos datos con Feilo Sylvania Europe Limited

by **FEILO SYLVANIA**