



BEACON XXL

LA VERA SOSTITUZIONE PER APPARECCHI A SCARICA 70W CMI

Beacon XXL è sviluppato per spingersi al massimo su applicazioni commerciali ed espositive. Beacon XXL non è solo un apparecchio che offre un flusso luminoso notevole ma anche una altissima qualità della luce. Ordinabile con CRI93 o CRI85 (Alto Flusso) sia 3,000K che 4,000K. Disponibile in versione non dimmerabile, dimmerabile DALI e con dimmer a bordo. La sostituzione ideale a LED per apparecchi a scarica 70W CMI.

BEACON XXL

CARATTERISTICHE & VANTAGGI

- Beacon XXL è l'ideale sostituzione a LED per apparecchi tradizionali a scarica 70W CMI
- Ideale per spazi a doppia altezza, applicazioni in punti di esposizione e vendita
- Elevato Indice di resa cromatica, Ra 93 o 85
- Disponibile in temperature di colore di 3,000K o 4,000K
- Disponibile in versione non dimmerabile, dimmerabile DALI e con dimmer a bordo
- Fascio stretto (21°), medio (50°) o ampio (67°)
- Per installazione su binario trifase (Lytespan 3)
- Finiture di serie in vernice di colore Bianco o Nero. Altri colori su richiesta.
- Accessori disponibili: alette direzionali, rifrattore per distribuzione ellittica, frangiluce a nido d'ape e schermo anti abbagliamento
- Sorgente luminosa priva di emissioni IR/UV e irradiazione di calore
- Classe energetica: A++, A+, A
- Lunga vita utile: 50,000 ore a L70
- Tecnologia LED allo stato dell'arte: massima efficienza e qualità della luce



21° - Fascio Stretto



50° - Fascio Medio



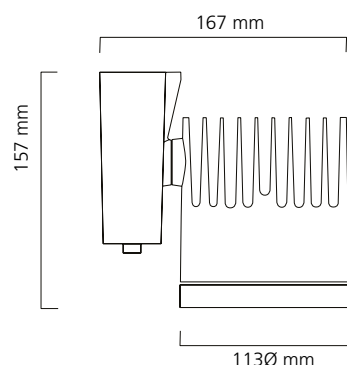
67° - Fascio Ampio



Codice articolo	Descrizione	Sorgente luminosa	Temperatura Colore (K)	Fascio luminoso (°)	Dimmerabile	Indice di resa cromatica (IRC)	Potenza del sistema (W)	Flusso dell'apparecchio (lm)	Efficienza lm/W	Montaggio	Tensione (V)	Vita utile (ore)
Beacon XXL - 3,000K (93 CRI)												
2092990	Beacon XXL NB 3K L3 BLK	LED	3,000	21° - Stretto	Non-dimmerabile	Ra 93	48	3,713	77	Adattatore Trifase (L3)	220-240	50,000
2092991	Beacon XXL NB 3K L3 WHT	LED	3,000	21° - Stretto	Non-dimmerabile	Ra 93	48	3,713	77	Adattatore Trifase (L3)	220-240	50,000
2092992	Beacon XXL NB O/B DIM 3K L3 BLK	LED	3,000	21° - Stretto	Dimmer a bordo	Ra 93	48	3,713	77	Adattatore Trifase (L3)	220-240	50,000
2092993	Beacon XXL NB O/B DIM 3K L3 WHT	LED	3,000	21° - Stretto	Dimmer a bordo	Ra 93	48	3,713	77	Adattatore Trifase (L3)	220-240	50,000
2092994	Beacon XXL NB DALI 3K L3 BLK	LED	3,000	21° - Stretto	DALI	Ra 93	48	3,713	77	Adattatore Trifase (L3)	220-240	50,000
2092995	Beacon XXL NB DALI 3K L3 WHT	LED	3,000	21° - Stretto	DALI	Ra 93	48	3,713	77	Adattatore Trifase (L3)	220-240	50,000
2093004	Beacon XXL MB 3K L3 BLK	LED	3,000	50° - Medio	Non-dimmerabile	Ra 93	48	3,670	76	Adattatore Trifase (L3)	220-240	50,000
2093005	Beacon XXL MB 3K L3 WHT	LED	3,000	50° - Medio	Non-dimmerabile	Ra 93	48	3,670	76	Adattatore Trifase (L3)	220-240	50,000
2093006	Beacon XXL MB O/B DIM 3K L3 BLK	LED	3,000	50° - Medio	Dimmer a bordo	Ra 93	48	3,670	76	Adattatore Trifase (L3)	220-240	50,000
2093007	Beacon XXL MB O/B DIM 3K L3 WHT	LED	3,000	50° - Medio	Dimmer a bordo	Ra 93	48	3,670	76	Adattatore Trifase (L3)	220-240	50,000
2093008	Beacon XXL MB DALI 3K L3 BLK	LED	3,000	50° - Medio	DALI	Ra 93	48	3,670	76	Adattatore Trifase (L3)	220-240	50,000
2093009	Beacon XXL MB DALI 3K L3 WHT	LED	3,000	50° - Medio	DALI	Ra 93	48	3,670	76	Adattatore Trifase (L3)	220-240	50,000
2093018	Beacon XXL WB 3K L3 BLK	LED	3,000	67° - Ampio	Non-dimmerabile	Ra 93	48	4,355	91	Adattatore Trifase (L3)	220-240	50,000
2093019	Beacon XXL WB 3K L3 WHT	LED	3,000	67° - Ampio	Non-dimmerabile	Ra 93	48	4,355	91	Adattatore Trifase (L3)	220-240	50,000
2093020	Beacon XXL WB O/B DIM 3K L3 BLK	LED	3,000	67° - Ampio	Dimmer a bordo	Ra 93	48	4,355	91	Adattatore Trifase (L3)	220-240	50,000
2093021	Beacon XXL WB O/B DIM 3K L3 WHT	LED	3,000	67° - Ampio	Dimmer a bordo	Ra 93	48	4,355	91	Adattatore Trifase (L3)	220-240	50,000
2093022	Beacon XXL WB DALI 3K L3 BLK	LED	3,000	67° - Ampio	DALI	Ra 93	48	4,355	91	Adattatore Trifase (L3)	220-240	50,000
2093023	Beacon XXL WB DALI 3K L3 WHT	LED	3,000	67° - Ampio	DALI	Ra 93	48	4,355	91	Adattatore Trifase (L3)	220-240	50,000

Legenda: NB = Fascio Stretto; MB = Fascio Medio; WB = Fascio Ampio; HO = Alto Flusso; O/B DIM = Dimmer a bordo; L3= Lytespan 3; WHT = Bianco; BLK = Nero

Dimensioni (mm)



BEACON XXL

Codice articolo	Descrizione	Sorgente luminosa	Temp. Colore (K)	Fascio luminoso (°)	Dimmerabile	Indice di resa cromatica (IRC)	Potenza del sistema (W)	Flusso dell'apparecchio (lm)	Efficienza lm/W	Montaggio	Tensione (V)	Vita utile (ore)
Beacon XXL - 4,000K (93 CRI)												
2093032	Beacon XXL NB 4K L3BLK	LED	4,000	21° - Stretto	Non-dimmerabile	Ra 93	48	4,181	87	Adattatore Trifase (L3) 220-240	50,000	
2093033	Beacon XXL NB 4K L3WHT	LED	4,000	21° - Stretto	Non-dimmerabile	Ra 93	48	4,181	87	Adattatore Trifase (L3) 220-240	50,000	
2093034	Beacon XXL NB O/B DIM 4K L3BLK	LED	4,000	21° - Stretto	Dimmer a bordo	Ra 93	48	4,181	87	Adattatore Trifase (L3) 220-240	50,000	
2093035	Beacon XXL NB O/B DIM 4K L3WHT	LED	4,000	21° - Stretto	Dimmer a bordo	Ra 93	48	4,181	87	Adattatore Trifase (L3) 220-240	50,000	
2093036	Beacon XXL NB DALI 4K L3BLK	LED	4,000	21° - Stretto	DALI	Ra 93	48	4,181	87	Adattatore Trifase (L3) 220-240	50,000	
2093037	Beacon XXL NB DALI 4K L3WHT	LED	4,000	21° - Stretto	DALI	Ra 93	48	4,181	87	Adattatore Trifase (L3) 220-240	50,000	
2093046	Beacon XXL MB 4K L3BLK	LED	4,000	50° - Medio	Non-dimmerabile	Ra 93	48	4,179	87	Adattatore Trifase (L3) 220-240	50,000	
2093047	Beacon XXL MB 4K L3WHT	LED	4,000	50° - Medio	Non-dimmerabile	Ra 93	48	4,179	87	Adattatore Trifase (L3) 220-240	50,000	
2093048	Beacon XXL MB O/B DIM 4K L3BLK	LED	4,000	50° - Medio	Dimmer a bordo	Ra 93	48	4,179	87	Adattatore Trifase (L3) 220-240	50,000	
2093049	Beacon XXL MB O/B DIM 4K L3WHT	LED	4,000	50° - Medio	Dimmer a bordo	Ra 93	48	4,179	87	Adattatore Trifase (L3) 220-240	50,000	
2093050	Beacon XXL MB DALI 4K L3BLK	LED	4,000	50° - Medio	DALI	Ra 93	48	4,179	87	Adattatore Trifase (L3) 220-240	50,000	
2093051	Beacon XXL MB DALI 4K L3WHT	LED	4,000	50° - Medio	DALI	Ra 93	48	4,179	87	Adattatore Trifase (L3) 220-240	50,000	
2093060	Beacon XXL WB 4K L3BLK	LED	4,000	67° - Ampio	Non-dimmerabile	Ra 93	48	4,884	102	Adattatore Trifase (L3) 220-240	50,000	
2093061	Beacon XXL WB 4K L3WHT	LED	4,000	67° - Ampio	Non-dimmerabile	Ra 93	48	4,884	102	Adattatore Trifase (L3) 220-240	50,000	
2093062	Beacon XXL WB O/B DIM 4K L3BLK	LED	4,000	67° - Ampio	Dimmer a bordo	Ra 93	48	4,884	102	Adattatore Trifase (L3) 220-240	50,000	
2093063	Beacon XXL WB O/B DIM 4K L3WHT	LED	4,000	67° - Ampio	Dimmer a bordo	Ra 93	48	4,884	102	Adattatore Trifase (L3) 220-240	50,000	
2093064	Beacon XXL WB DALI 4K L3BLK	LED	4,000	67° - Ampio	DALI	Ra 93	48	4,884	102	Adattatore Trifase (L3) 220-240	50,000	
2093065	Beacon XXL WB DALI 4K L3WHT	LED	4,000	67° - Ampio	DALI	Ra 93	48	4,884	102	Adattatore Trifase (L3) 220-240	50,000	

Codice articolo	Descrizione	Sorgente luminosa	Temperatura Colore (K)	Fascio luminoso (°)	Dimmerabile	Indice di resa cromatica (IRC)	Potenza del sistema (W)	Flusso dell'apparecchio (lm)	Efficienza lm/W	Montaggio	Tensione (V)	Vita utile (ore)
Beacon XXL - 3,000K (85 CRI) - ALTO FLUSSO												
2059307	Beacon XXL NB HO 3K L3 BLK	LED	3,000	21° - Stretto	Non-dimmerabile	Ra 85	48	4,351	91	Adattatore Trifase (L3) 220-240	50,000	
2059308	Beacon XXL NB HO 3K L3WHT	LED	3,000	21° - Stretto	Non-dimmerabile	Ra 85	48	4,351	91	Adattatore Trifase (L3) 220-240	50,000	
2059311	Beacon XXL MB HO 3K L3BLK	LED	3,000	50° - Medio	Non-dimmerabile	Ra 85	48	4,269	89	Adattatore Trifase (L3) 220-240	50,000	
2059312	Beacon XXL MB HO 3K L3WHT	LED	3,000	50° - Medio	Non-dimmerabile	Ra 85	48	4,269	89	Adattatore Trifase (L3) 220-240	50,000	
2059315	Beacon XXL WB HO 3K L3BLK	LED	3,000	67° - Ampio	Non-dimmerabile	Ra 85	48	5,118	107	Adattatore Trifase (L3) 220-240	50,000	
2059316	Beacon XXL WB HO 3K L3WHT	LED	3,000	67° - Ampio	Non-dimmerabile	Ra 85	48	5,118	107	Adattatore Trifase (L3) 220-240	50,000	

Codice articolo	Descrizione	Sorgente luminosa	Temperatura Colore (K)	Fascio luminoso (°)	Dimmerabile	Indice di resa cromatica (IRC)	Potenza del sistema (W)	Flusso dell'apparecchio (lm)	Efficienza lm/W	Montaggio	Tensione (V)	Vita utile (ore)
Beacon XXL - 4,000K (85 CRI) - ALTO FLUSSO												
2059309	Beacon XXL NB HO 4K L3BLK	LED	4,000	21° - Stretto	Non-dimmerabile	Ra 85	48	5,128	107	Adattatore Trifase (L3) 220-240	50,000	
2059310	Beacon XXL NB HO 4K L3 WHT	LED	4,000	21° - Stretto	Non-dimmerabile	Ra 85	48	5,128	107	Adattatore Trifase (L3) 220-240	50,000	
2059313	Beacon XXL MB HO 4K L3 BLK	LED	4,000	50° - Medio	Non-dimmerabile	Ra 85	48	4,884	102	Adattatore Trifase (L3) 220-240	50,000	
2059314	Beacon XXL MB HO 4K L3 WHT	LED	4,000	50° - Medio	Non-dimmerabile	Ra 85	48	4,884	102	Adattatore Trifase (L3) 220-240	50,000	
2059317	Beacon XXL WB HO 4K L3 BLK	LED	4,000	67° - Ampio	Non-dimmerabile	Ra 85	48	5,762	120	Adattatore Trifase (L3) 220-240	50,000	
2059318	Beacon XXL WB HO 4K L3 WHT	LED	4,000	67° - Ampio	Non-dimmerabile	Ra 85	48	5,762	120	Adattatore Trifase (L3) 220-240	50,000	

BEACON XXL - ACCESSORI

Codice articolo	Descrizione	Finitura verniciata
Beacon XXL - Accessori		
2058323	Beacon XXL Alette direzionali	Nero
2058324	Beacon XXL Rifrattore per distribuzione ellittica	-
2058325	Beacon XXL Frangiluce a nido d'ape	Nero
2058326	Beacon XXL Schermo anti abbagliamento	Nero



Alette direzionali



Rifrattore ellittico



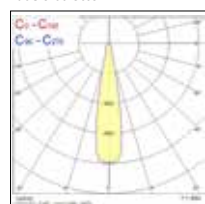
Frangiluce a nido d'ape



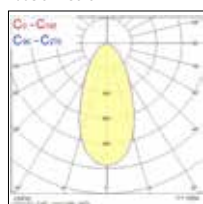
Schermo anti abbagliamento

Dati Fotometrici - 4,000K

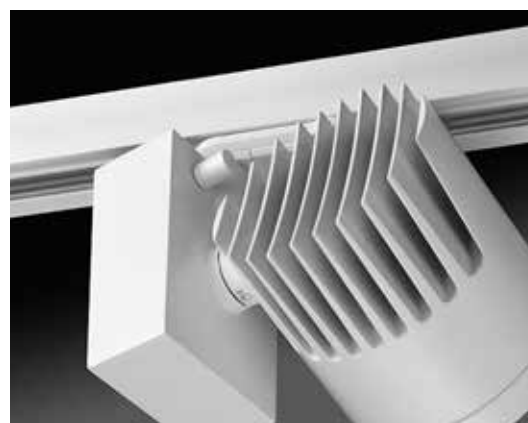
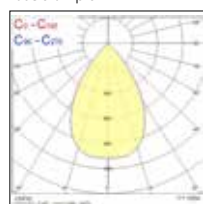
Fascio stretto



Fascio medio



Fascio ampio



www.feilosylvania.com

T: (+39) 02 2412 5811

Fax: (+39) 02 2412 5880

Email: info.it@feilosylvania.com

Sebbene sia stato dedicato ogni sforzo per garantire la precisione nella compilazione dei dettagli tecnici in questa pubblicazione, le specifiche e i dati sulle prestazioni sono in continua evoluzione. I dettagli aggiornati devono quindi essere verificati con Feilo Sylvania Europe Ltd.

by **FEILO SYLVANIA**