



United Nations  
Educational, Scientific and  
Cultural Organization

In support of



International  
Year of Light  
2015

# Lumiance



## Giotto LED Microwave

Design classico, eccezionale robustezza



Grazie al suo design semplice e robusto, **Giotto LED** è la soluzione più apprezzata e facile da installare per illuminazione generale. La gamma è in grado di soddisfare molteplici esigenze in interni ed esterni. Giotto è stato sviluppato con un sensore di presenza a microonde integrato per ottimizzare il risparmio energetico.

Grazie alla tecnologia installata nel sensore a microonde è possibile programmare le funzioni di Giotto Microwave in maniera semplice e veloce in fase di installazione. Giotto Microwave è disponibile in due misure (305 e 335) e può essere programmato per fungere da apparecchio

Master e controllare altri apparecchi Slave. Dispone inoltre di ben cinque differenti parametri di programmazione selezionabili semplicemente tramite micro-interruttori interni: dimensioni area di rilevamento, regolazione in base alla luce naturale, tempo di attesa, tempo di stand-by e di dimming stand-by.

**Giotto LED** è la soluzione preferita da contractors e installatori grazie alla velocità di installazione, alle differenti versioni disponibili, al design integrabile in ogni ambiente e alla facilità e versatilità del sensore di presenza.

by **FEILO SYLVANIA**

## Giotto LED Microwave

Design classico, eccezionale robustezza

### CARATTERISTICHE :

- Giotto LED Microwave è disponibile in due misure: 305mm e 335mm
- Giotto LED Microwave è disponibile in versione dimmerabile e non dimmerabile
- Apparecchio LED per installazione a incasso, parete e plafone da 19W e 20W
- Facile programmazione del sensore di presenza grazie ai micro-interruttori interni
- Distribuzione omogenea del flusso luminoso
- Il sensore integrato permette di avere tre livelli di dimming e la funzione di controllo Mater/Slave
- Temperature di colore disponibili: 4,000K (bianco naturale) o 3,000K (bianco caldo)
- Alto flusso luminoso - fino a 1,510lm (Giotto 335 LED 4,000K)
- Apparecchio dall'ottimo livello qualità prezzo e alta efficienza, fino a 80lm/W (Giotto 335 4,000K)
- Installazione rapida e semplice
- Ideale per applicazioni come zone di circolazione, corridoi, bagni pubblici e in generale in ogni applicazione che richieda frequenti accensioni
- La tecnologia LED offre efficienza energetica, ridotti costi di manutenzione e una lunga vita utile



Codice articolo	Descrizione	Diametro incasso (mm)	Dimensioni	Colore della luce	Temperatura di colore (K)	Tensione (V)	Corrente (mA)	Potenza assorbita (W)	Flusso luminoso (lm)	Lumen / Watt (lm/W)	Vita utile (ore)
<b>Giotto LED 335 Sensore di presenza</b>											
<b>Incasso</b>											
3034833	Giotto335 REC NW MW V2	335	355	Bianco Naturale	4,000	220- 240	700mA	19 W	1,510	79.5	50,000
3034834	Giotto335REC WW MW V2	335	355	Bianco Caldo	3,000	220- 240	700mA	19 W	1,384	72.8	50,000
3034937	Giotto335REC NW DB MW V2	335	355	Bianco Naturale	4,000	220- 240	700mA	19 W	1,510	79.5	50,000
3034938	Giotto335REC WW DB MW V2	335	355	Bianco Caldo	3,000	220- 240	700mA	19 W	1,384	72.8	50,000
<b>Plafone</b>											
3034835	Giotto335 SUR NW MW V2	N/A	335	Bianco Naturale	4,000	220- 240	700mA	19 W	1,510	79.5	50,000
3034836	Giotto335 SUR WW MW V2	N/A	335	Bianco Caldo	3,000	220- 240	700mA	19 W	1,384	72.8	50,000
3034939	Giotto335 SUR NW DB MW V2	N/A	335	Bianco Naturale	4,000	220- 240	700mA	19 W	1,510	79.5	50,000
3034940	Giotto335 SUR WW DB MW V2	N/A	335	Bianco Caldo	3,000	220 - 240	700mA	19 W	1,384	72.8	50,000

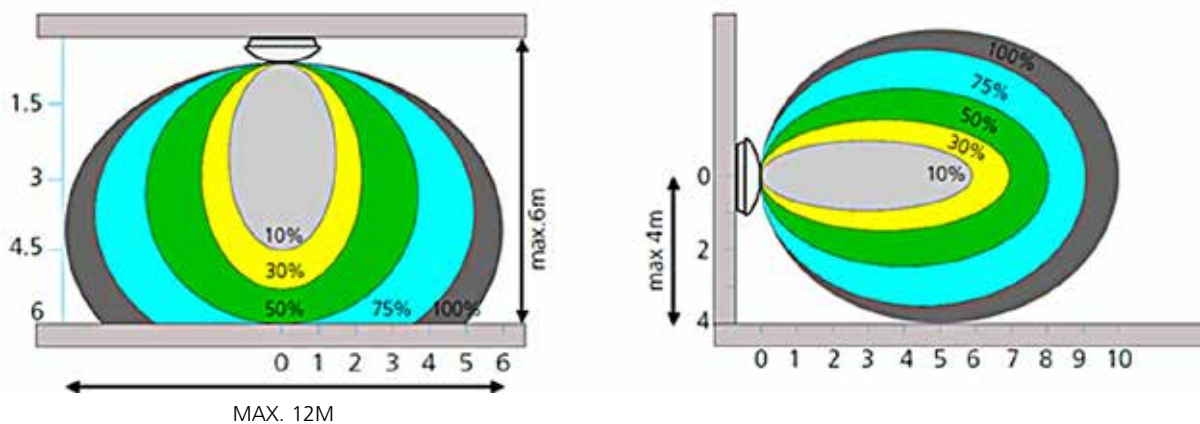
<b>Giotto LED 305 Sensore di presenza</b>											
<b>Incasso</b>											
3034921	Giotto 305 REC NW EB MW V2	305	325	Bianco Naturale	4,000	220- 240	1.000mA	20 W	1,288	64.4	50,000
3034922	Giotto 305 REC WW EB MW V2	305	325	Bianco Caldo	3,000	220- 240	1.000mA	20 W	1,178	58.9	50,000
3034829	Giotto 305 REC NW DB MW V2	305	325	Bianco Naturale	4,000	220- 240	1.000mA	20 W	1,288	64.4	50,000
3034830	Giotto 305 REC WW DB MW V2	305	325	Bianco Caldo	3,000	220- 240	1.000mA	20 W	1,178	58.9	50,000
<b>Plafone</b>											
3034923	Giotto 305 SUR NW EB MW V2	N/A	305	Bianco Naturale	4,000	220- 240	1.000mA	20 W	1,288	64.4	50,000
3034924	Giotto 305 SUR WW EB MW V2	N/A	305	Bianco Caldo	3,000	220- 240	1.000mA	20 W	1,178	58.9	50,000
3034831	Giotto 305 SUR NW DB MW V2	N/A	305	Bianco Naturale	4,000	220- 240	1.000mA	20 W	1,288	64.4	50,000
3034832	Giotto 305 SUR WW DB MW V2	N/A	305	Bianco Caldo	3,000	220- 240	1.000mA	20 W	1,178	58.9	50,000

Legenda: REC = Incasso; SUR = Plafone/parete; NW = Bianco naturale; WW = Bianco caldo; EB = Alimentatore elettronico; DB = Dimming 1/10V; MW V2 = Sensore di presenza

## Giotto LED Microwave Design classico, eccezionale robustezza

- Giotto 305 e 335 sono forniti con sensore di presenza integrato
- Grazie al sensore di presenza integrato è possibile ottenere un risparmio energetico fino al 60%
- Il sensore di presenza è in grado di rilevare ogni tipo di movimento senza per questo essere visibile nell'apparecchio
- Il sensore permette di programmare le dimensioni area di rilevamento, la regolazione in base alla luce naturale, il tempo di attesa, il tempo di stand-by e di dimming stand-by.
- Giotto MW V2 può essere programmato in funzione Master per controllare altri apparecchi in funzione Slave

### AREA DI RILEVAMENTO



### FUNZIONI PROGRAMMABILI

#### 1 Area di rilevamento

L'area di rilevamento può essere ridotta semplicemente tramite micro-interruttori interni per essere dimensionata in base alle esigenze

	1	2	
I	●	●	100%
II	●	○	75%
III	○	●	50%
IV	○	○	10%

#### 2 Tempo di attesa

Il tempo di attesa rappresenta il tempo in cui l'apparecchio resterà al 100% dopo che l'area di rilevamento sarà stata liberata

	1	2	3	
I	●	●	●	5s
II	●	●	○	30s
III	●	○	●	1min
IV	●	○	○	5min
V	○	●	●	10min
VI	○	●	○	20min
VII	○	○	○	30min

#### 3 Sensore di luce

Il sensore di luce permette di adattare il flusso in base alla luce naturale tramite micro-interruttore interno

	1	2	
I	●	●	Disabilitare
II	●	○	50Lux
III	○	●	10Lux
IV	○	○	2Lux

- II) "Daylight" : L'apparecchio lavora sempre, anche durante il giorno
- III) "Twilight" : L'apparecchio lavora al crepuscolo e al buio
- IV) "Darkness" : L'apparecchio lavora solo al buio

#### 4 Tempo di Stand-by (funzione corridoio)

Questo periodo rappresenta il tempo nel quale l'apparecchio viene lasciato acceso con flusso minimo prima che venga spento dopo che l'area di rilevamento è stata liberata

Note; "Os" = on-off

"+co" = 2 livelli di dimming, l'apparecchio non resta mai completamente spento

	1	2	3	
I	●	●	●	5s
II	●	●	○	30s
III	●	○	●	1min
IV	●	○	○	5min
V	○	●	●	10min
VI	○	●	○	30min
VII	○	○	●	1H
VIII	○	○	○	+oo

#### 5 Dimming Stand-by

Livello di flusso luminoso che deve avere l'apparecchio dopo che è rimasto in funzione di attesa in assenza di movimento

	1	2	
I	●	●	10%
II	●	○	20%
III	○	●	30%
IV	○	○	50%

## Giotto LED Microwave

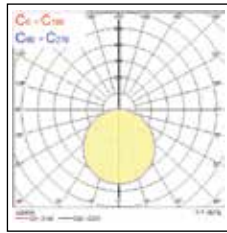
Design classico, eccezionale robustezza

### Giotto LED 335

#### Dati fotometrici



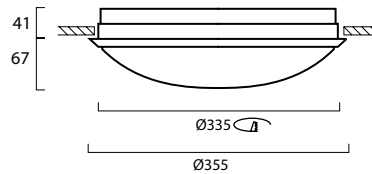
Incasso



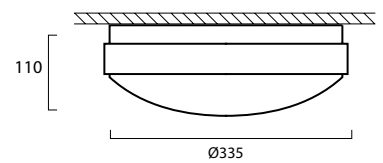
Plafone

#### Dimensioni (mm)

Giotto 335 LED Incasso Dimensioni minime di incasso: 405 x 405 x 41mm



Giotto 335LED Plafone

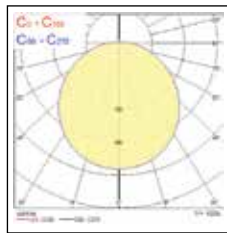


### Giotto LED 305

#### Dati fotometrici



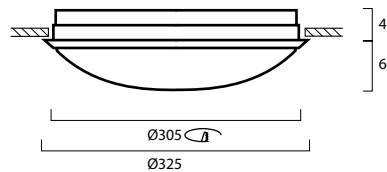
Incasso



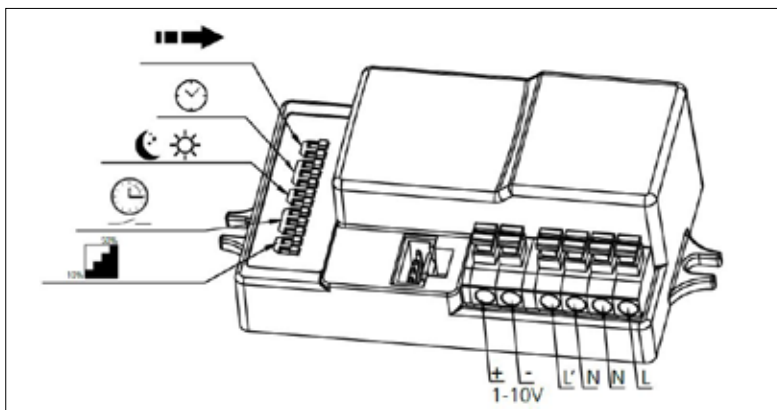
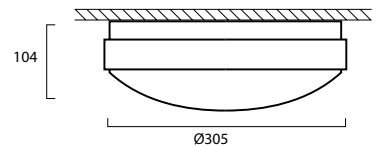
Plafone

#### Dimensioni (mm)

Giotto 305 LED Incasso



Giotto 305 LED Plafone



Sensore di presenza

