



## Instar Eco kit LED

Apparecchio a Led da incasso



Il **nuovo Eco Kit Led** è la soluzione ottimale in termini di dimensioni ed efficienza luminosa riservata al settore dell'ospitalità, la sua applicazione valorizza gli ambienti come hall, bar, ristoranti e bagni.

La gamma di questi apparecchi da incasso è l'equivalente di una lampada alogena da 50W, anche se con soli 10W offre prestazioni elevate - fino a 515 lm.

Grazie alla tecnologia a Led Eco Kit è

la soluzione migliore in termini di alta efficienza energetica e ridotti costi di manutenzione.

Inoltre, **Eco Kit LED** offre una ampia scelta di temperature colore: bianco caldo (3000K), bianco neutro (4000K) e ambra tonalità calda (2.700 K). Come per tutti i prodotti della Lumiance è facile e sicuro da installare, rivelandosi la soluzione migliore per chi acquista.

## Instar Eco kit LED Apparecchio Led da incasso

### CARATTERISTICHE:

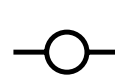
- Apparecchio da incasso a LED, bianco e alluminio satinato da 10W
- Ideale per il settore dell'ospitalità, la sua applicazione luminosa valorizza gli ambienti come hall, bar, ristoranti e bagni.
- Disponibile nelle colorazioni warm white (3000K), neutral white (4000K), ambra tonalità calda (2700K)
- Straordinaria prestazione, fino a 515 lm
- Grado di protezione IP44
- E' sufficiente effettuare un foro tondo di soli 68 millimetri facilitandone l'installazione ad incasso anche in controsoffitti di ridotta profondità (100mm).
- Veloce e facile da installare
- Assenza di raggi UV e nessuna radiazione IR
- Grazie alla tecnologia Led è la soluzione migliore in termini di alta efficienza energetica e ridotti costi di manutenzione.



Eco Kit a LED Bianco



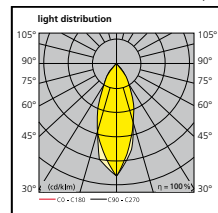
Eco Kit a LED in alluminio satinato



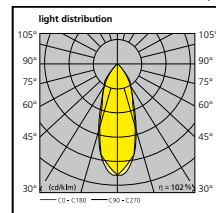
Codice	Descrizione	Ritaglio dimensione foro	Colore apparecchio	Apertura fascio luminoso (°)	Colore	Temperatura colore (K)	Tensione (V)	Intensità corrente (mA)	Potenza (W)	Lumen uscita (lm)	Lumen in Watt (lm/W)	Durata (ore)
<b>Instar Eco kit LED - 2,700K</b>												
<b>3079339</b>	Eco Kit LED Bianco 36° WW 2700K	68	Bianco	36	Ambra tonalità calda	2,700	12	800	10	475	48	30,000
<b>3079338</b>	Eco Kit LED Alluminio satinato 36° 2700K	68	Alluminio satinato	36	Ambra tonalità calda	2,700	12	800	10	475	48	30,000
<b>Instar Eco kit LED - 3,000K</b>												
<b>3079332</b>	Eco Kit LED Bianco 36° WW	68	Bianco	36	Warm white	3,000	12	800	10	462	46	30,000
<b>3079333</b>	Eco Kit LED Alluminio satinato	68	Alluminio satinato	36	Warm white	3,000	12	800	10	462	46	30,000
<b>Instar Eco kit LED - 4,000K</b>												
<b>3079336</b>	Eco Kit LED Bianco 36° NW	68	Bianco	36	Neutral white	4,000	12	800	10	515	52	30,000
<b>3079337</b>	Eco Kit LED Alluminio satinato 36° WW	68	Alluminio satinato	36	Neutral white	4,000	12	800	10	515	52	30,000

### Dati fotometrici

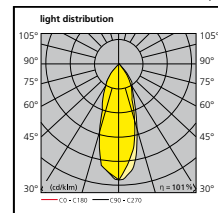
Instar Eco kit LED - 2,700K lamp



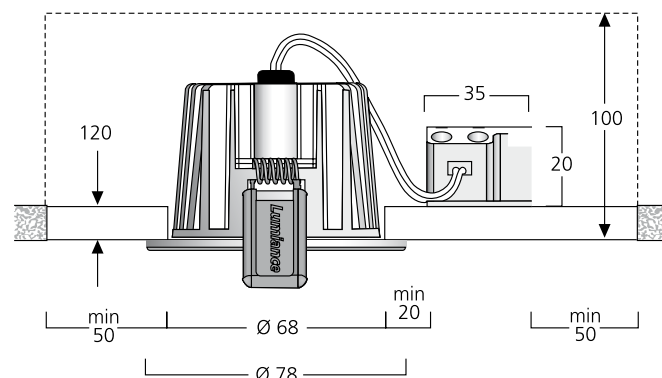
Instar Eco kit LED - 3,000K lamp



Instar Eco kit LED - 4,000K lamp



### Dimensioni (mm)



[www.feilosylvania.com](http://www.feilosylvania.com)

T: (+39) 02 2412 5811

Fax: (+39) 02 2412 5880

Email: [info.it@feilosylvania.com](mailto:info.it@feilosylvania.com)

Sebbene sia stato posto il massimo impegno nella stesura di questa pubblicazione per garantire l'accuratezza delle informazioni tecniche, le specifiche e le prestazioni sono soggette a costanti modifiche. Verificare i dettagli aggiornati contattando Feilo Sylvania Italy S.p.A.

by **FEILO SYLVANIA**