

LYTESPAN 3

DESIGN ESCLUSIVO E FUNZIONALE

LYTESPAN 3 è il binario di Concord con design esclusivo ed elegante, con un profilo differente dai binari standard sul mercato. Compatibile con proiettori Concord, Lumiance, Sylvania e di altri produttori, garantisce una qualità superiore dell'estruso e degli accessori, risultando l'ideale complemento dei proiettori Concord Beacon.

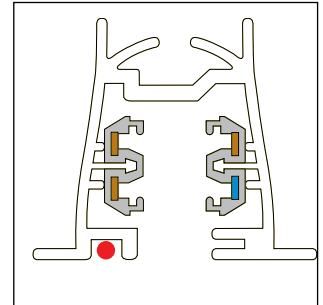
Ogni singola fase può essere utilizzata per accendere/spegnere e regolare in maniera indipendente gli apparecchi (dimmerazione con taglio di fase). Disponibile la versione DALI per controllo dei proiettori Concord Beacon. Alimentazione con esclusivo sistema Push-up che permette di posizionare il cablaggio in ogni posizione sulla linea. Possibilità di tagliare il binario in misura personalizzata.

Giunti e alimentazioni sono cablati e polarizzati per una installazione rapida. Ampia gamma di sistemi di sospensione. Binari e accessori sono polarizzati e con messa a terra per la massima sicurezza. Binario trifase con carico massimo 16A e neutro in comune. Verniciatura a polvere con effetto satinato, Bianco RAL 9016, Argento RAL 9006 o Nero RAL 9005.

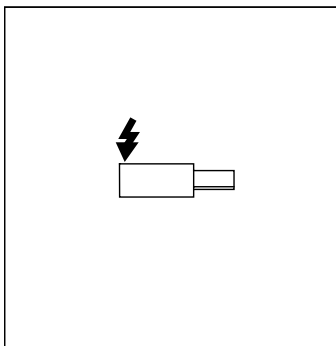
Binario elettrificato trifase

Schema di installazione

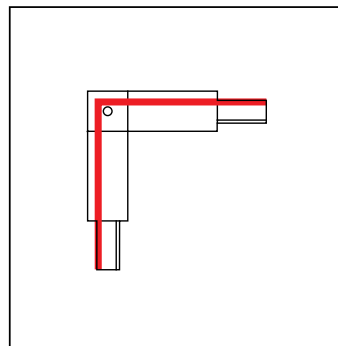
- Lytespan 3 possiede un canale di riferimento della polarità su tutta la lunghezza (vedi a lato)
- Tutti i giunti e le alimentazioni per Lytespan 3, eccetto le alimentazioni terminali, sono forniti già polarizzati
- In fase di progetto è essenziale servirsi delle seguenti indicazioni:
 - La polarità va sempre mantenuta su tutta la lunghezza, inclusi i giunti
 - Gli schemi mostrano il riferimento della polarità visto dall'alto



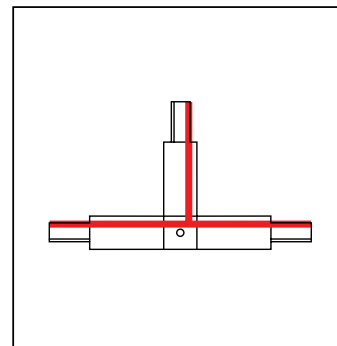
Canale di polarizzazione



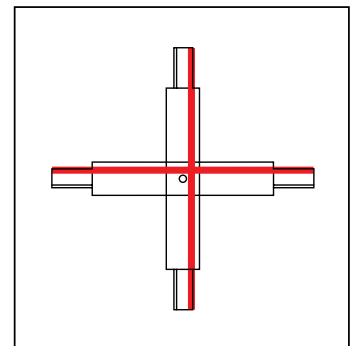
Terminale attivo connettore a spina
POLARITÀ UNIVERSALE



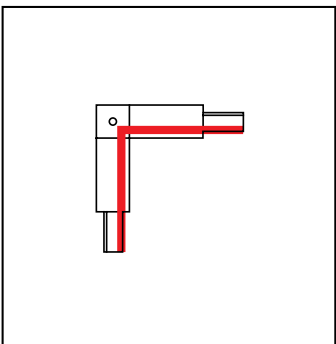
Giunto a L
POLARITÀ ESTERNA



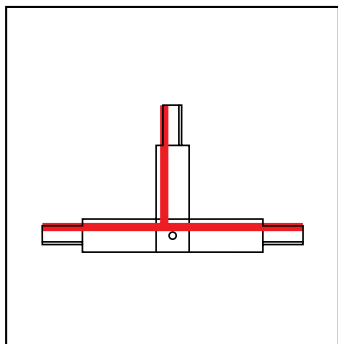
Giunto a T
POLARITÀ DESTRA



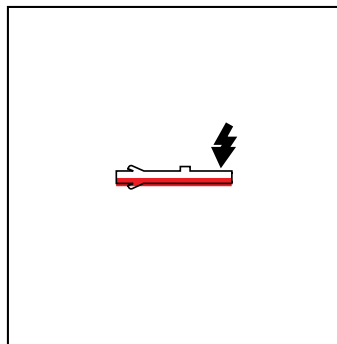
Giunto a X
POLARITÀ UNIVERSALE



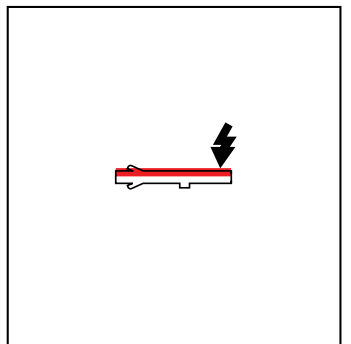
Giunto a L
POLARITÀ INTERNA



Giunto a T
POLARITÀ SINISTRA



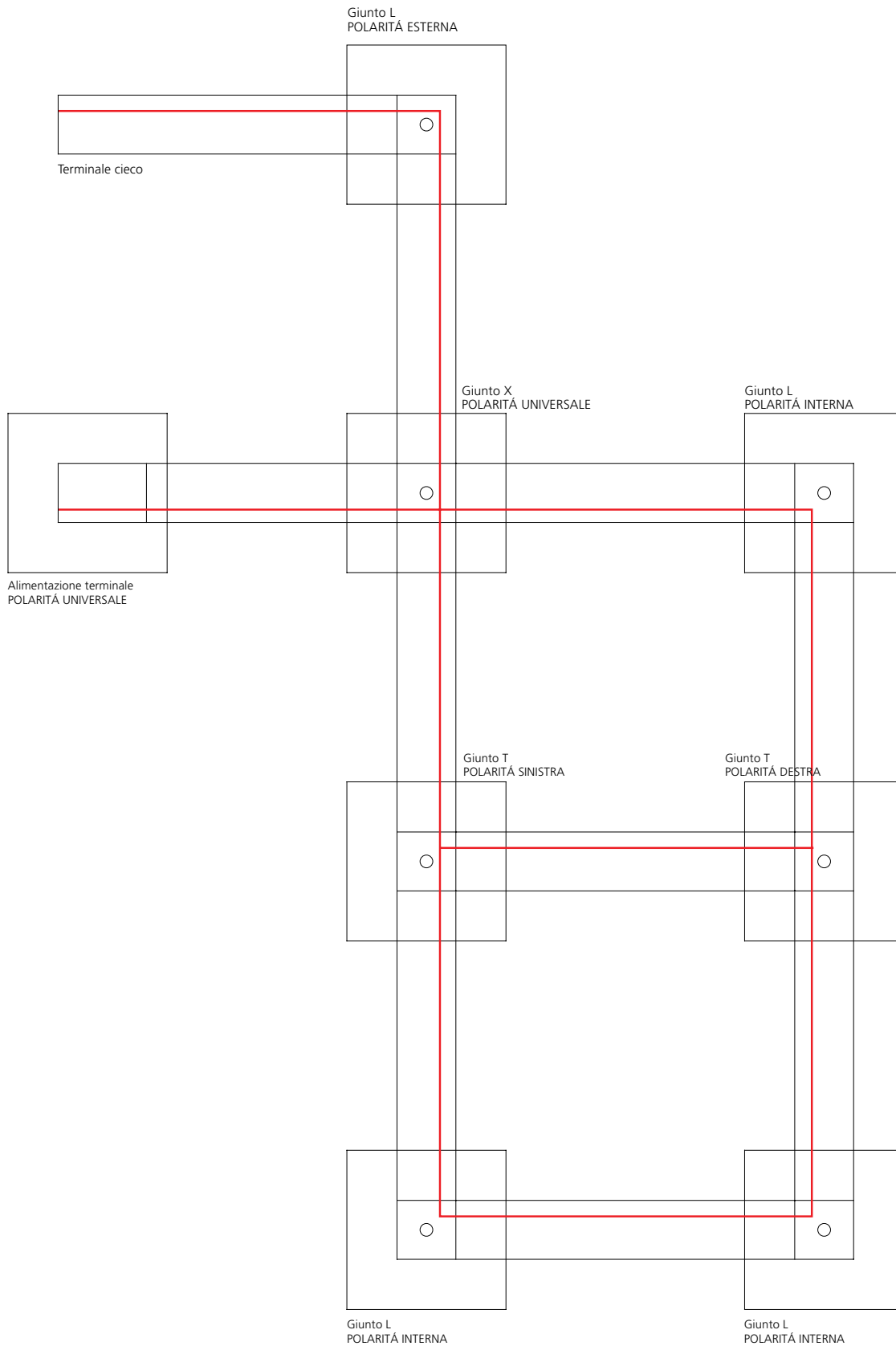
Alimentazione push-up
POLARITÀ SINISTRA



Alimentazione push-up
POLARITÀ DESTRA

Binario elettrificato trifase

Vista dall'alto



Lytespan 3 - Starter Kit

Starter Kit

- Ideale per montaggio a soffitto o parete
- Installazione singola o per fila continua
- Composizione: un tratto di binario trifase, Alimentazione Push-up, Terminali ciechi e Clips di fissaggio a soffitto



Starter Kit



Starter Kit con giunto diritto

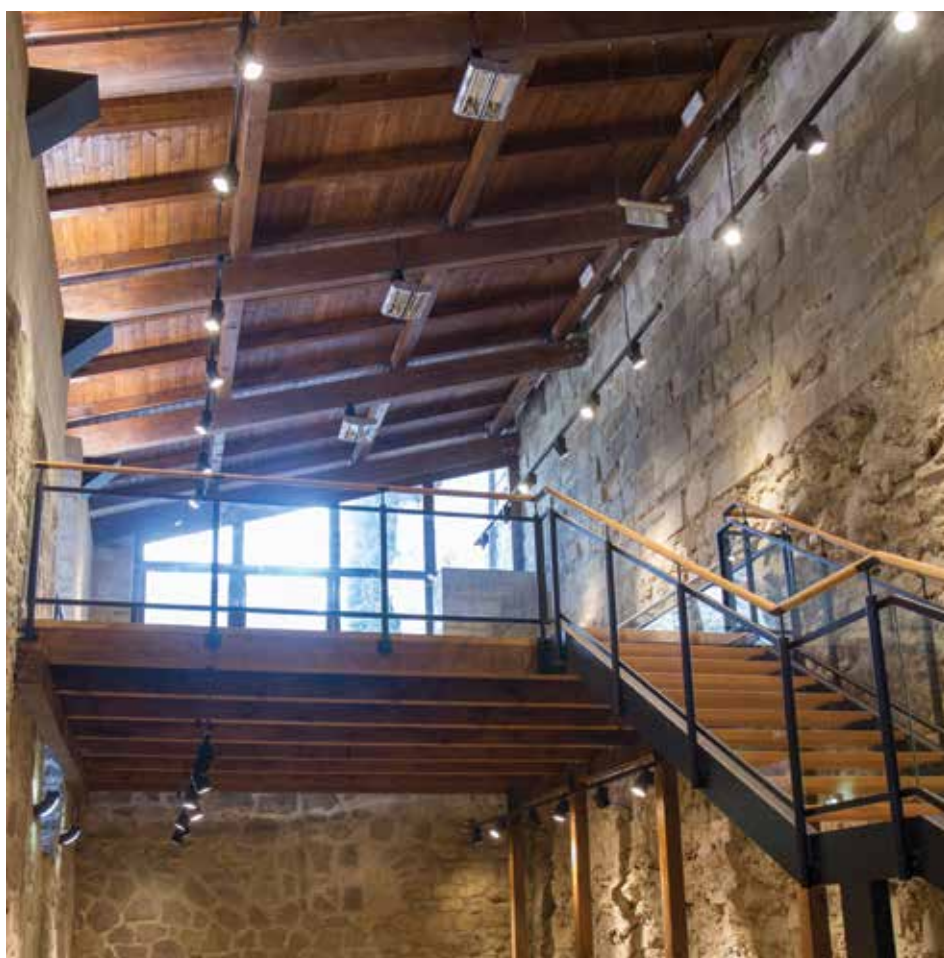
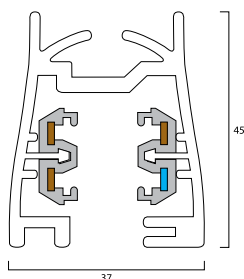
Starter Kit con giunto diritto

- Ideale per installazioni a soffitto o parete
- Da utilizzare come estensione per file continue
- Composizione: un tratto di binario trifase, Giunto diritto e Clips di fissaggio a soffitto

Code	Descrizione	Lunghezza (m)	Peso (kg)	Colore
Starter Kit				
2030732	Starter Kit	1	0.925	Bianco
2030733	Starter Kit	2	1.85	Bianco
2030734	Starter Kit	3	2.75	Bianco
2057410	Starter Kit	1	0.925	Argento
2057411	Starter Kit	2	1.85	Argento
2057412	Starter Kit	3	2.75	Argento
Starter Kit con giunto diritto				
2030736	Starter Kit con giunto diritto	3	2.90	Bianco

Dimensioni (mm)

Standard



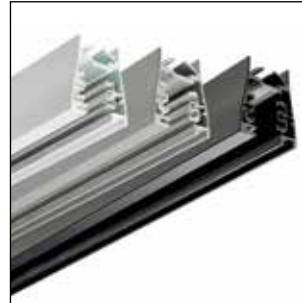
Lytespan 3 Standard & DALI - Unità binario

Unità binario standard

- Ideale per installazioni singole o in fila continua
- Ideale per montaggio a soffitto o a sospensione
- Accessori di montaggio da richiedere a parte

Unità binario incasso

- Ideale per installazioni singole o in fila continua
- Ideale per montaggio a incasso in controsoffitti
- Accessori di montaggio da richiedere a parte



Unità binario standard

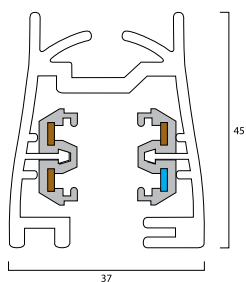


Unità binario a incasso

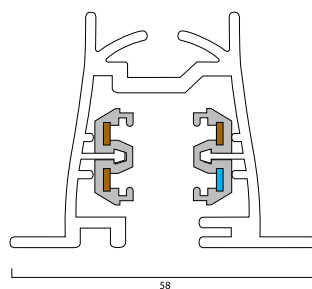
Code	Descrizione	Lunghezza (m)	Peso (kg)	Colore
Unità binario standard				
2020760	Unità binario standard	1	0.90	Bianco
2020762	Unità binario standard	2	1.80	Bianco
2020751	Unità binario standard	3	2.70	Bianco
2020761	Unità binario standard	1	0.90	Argento
2020763	Unità binario standard	2	1.80	Argento
2020759	Unità binario standard	3	2.70	Argento
2025500	Unità binario standard	1	0.90	Nero
2025501	Unità binario standard	2	1.80	Nero
2025502	Unità binario standard	3	2.70	Nero
Unità binario a incasso				
2020718	Unità binario a incasso	2	1.95	Bianco
2020719	Unità binario a incasso	3	2.85	Bianco

Dimensioni (mm)

Standard



Incasso

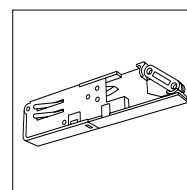


Lytespan 3 Standard & DALI - Componenti

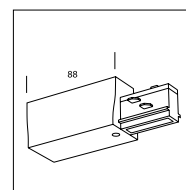
Code	Descrizione	Colore	Tipologia
Alimentazioni			
2027546	Alimentazione Push-up	Bianco	Left
2027549	Alimentazione Push-up	Bianco	Right
2020790	Alimentazione terminale	Bianco	Universale
2020799	Alimentazione terminale	Nero	Universale
2027547	Alimentazione Push-up	Bianco	Left
2027550	Alimentazione Push-up	Bianco	Right
2021318	Alimentazione terminale	Bianco	Universale
2027548	Alimentazione terminale	Nero	Universale
2027551	Alimentazione Push-up	Bianco	Left
2025507	Alimentazione Push-up	Bianco	Right
Alimentazioni DALI			
2051485	Alimentazione terminale	Nero	Universale
2051488	Alimentazione Push-up	Bianco	Left
2051486	Alimentazione Push-up	Bianco	Right
2051489	Alimentazione terminale	Bianco	Universale
2051487	Alimentazione terminale	Nero	Universale
2051490	Alimentazione terminale	Nero	Universale
Giunti standard/DALI			
2020797	Giunto dritto interno	Bianco	Mec/Elett
2020792	Giunto L *	Bianco	Polarità interna
2020793	Giunto L *	Bianco	Polarità esterna
2051497	Giunto L *	Bianco	Polarità interna
2051500	Giunto L *	Bianco	Polarità esterna
2020795	Giunto T *	Bianco	Polarità sinistra
2020796	Giunto T *	Bianco	Polarità destra
2051494	Giunto T *	Bianco	Polarità sinistra
2051491	Giunto T *	Bianco	Polarità destra
2020794	Giunto X *	Bianco	Universal
2051503	Giunto X *	Bianco	Universal
2020798	Giunto flessibile	Bianco	Mecc/Elett
2051506	Giunto flessibile	Bianco	Mecc/Elett
2027542	Giunto dritto interno	Argento	Mecc/Elett
2021315	Giunto L *	Argento	Polarità interna
2021314	Giunto L *	Argento	Polarità esterna
2051498	Giunto L *	Argento	Polarità interna
2051501	Giunto L *	Argento	Polarità esterna
2021310	Giunto flessibile	Argento	Mecc/Elett
2051507	Giunto flessibile	Argento	Mecc/Elett
2025508	Giunto dritto interno	Nero	Mecc/Elett
2025511	Giunto L *	Nero	Polarità interna
2025512	Giunto L *	Nero	Polarità esterna
2051499	Giunto L *	Nero	Polarità interna
2051502	Giunto L *	Nero	Polarità esterna
2025514	Giunto T *	Nero	Polarità sinistra
2025513	Giunto T *	Nero	Polarità destra
2051496	Giunto T *	Nero	Polarità sinistra
2051493	Giunto T *	Nero	Polarità destra
2025515	Giunto X *	Nero	Universal
2051505	Giunto X *	Nero	Universal
2025516	Giunto flessibile	Nero	Mecc/Elett
2051508	Giunto flessibile DALI	Nero	Mecc/Elett

Code	Descrizione	Colore
Accessori		
2020789	Terminale cieco	Bianco
2021317	Terminale cieco	Argento
2025517	Terminale cieco	Nero

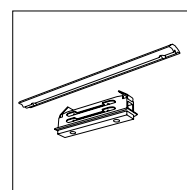
Code	Descrizione	Peso (kg)	Colore
Accessori			
2025697	Gancio addizionale	5.00 (Carico massimo)	Bianco



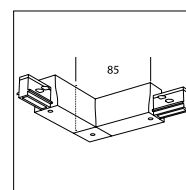
Alimentazione attiva Push-up



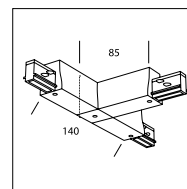
Alimentazione terminale



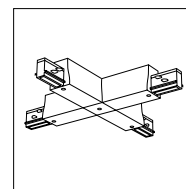
Giunto dritto interno



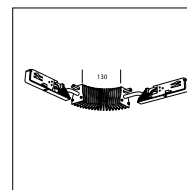
Giunto a L



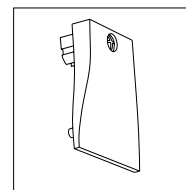
Giunto a T



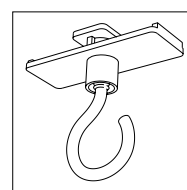
Giunto a X



Giunto flessibile



Terminale cieco



Gancio addizionale

www.concord-lighting.com

www.feilosylvania.com

T: (+39) 02 2412 5811

Fax: (+39) 02 2412 5880

Email: info.it@feilosylvania.com

Sebbene sia stato posto il massimo impegno nella stesura di questa pubblicazione per garantire l'accuratezza delle informazioni tecniche, le specifiche e le prestazioni sono soggette a costanti modifiche. Verificare i dettagli aggiornati contattando Feilo Sylvania Italy S.p.A.

by **FEILO SYLVANIA**