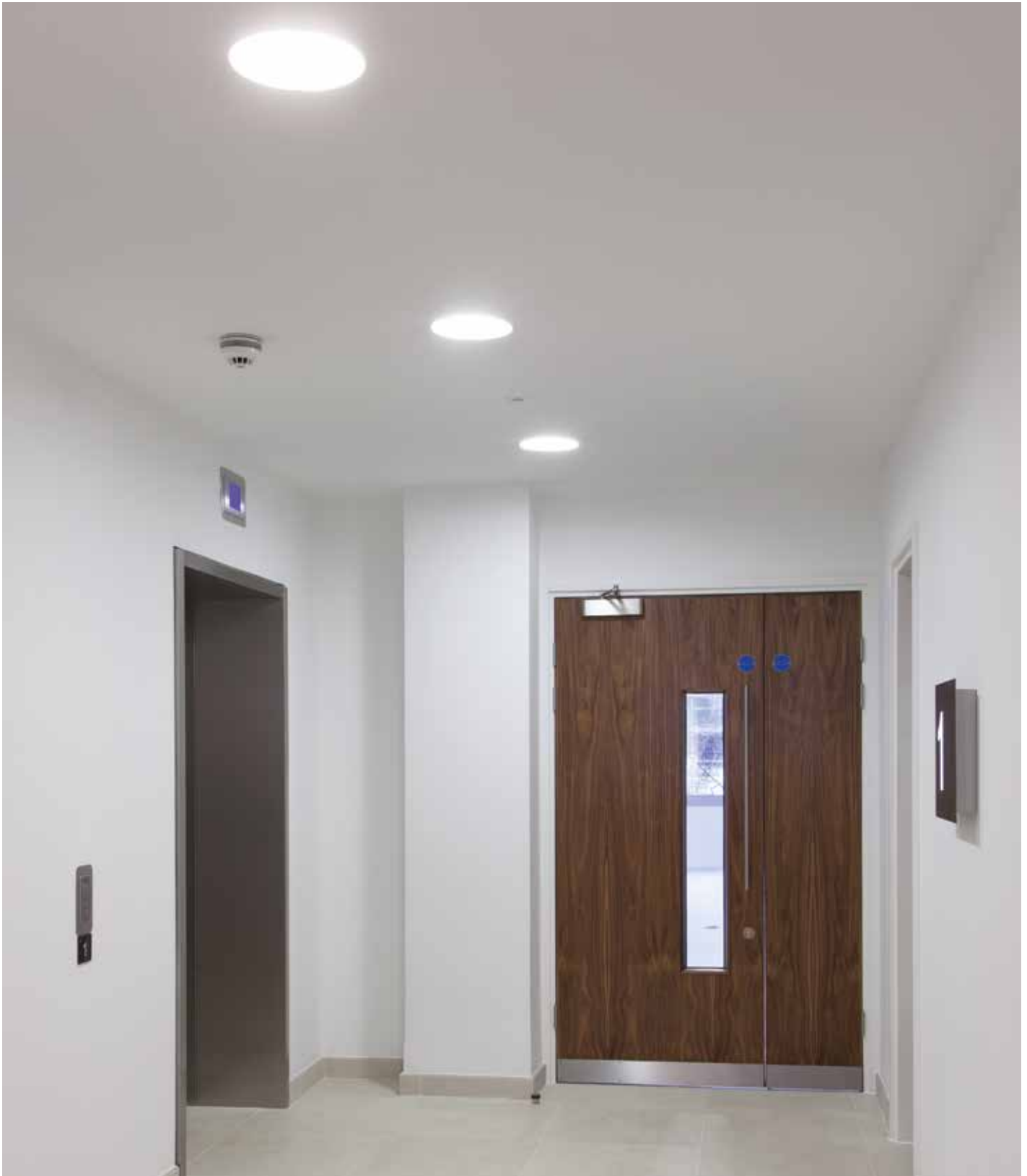


RouteLED II



www.feilosylvania.com

T: (+39) 02 2412 5811

Fax: (+39) 02 2412 5880

Email: info.it@feilosylvania.com

Sebbene sia stato posto il massimo impegno nella stesura di questa pubblicazione per garantire l'accuratezza delle informazioni tecniche, le specifiche e le prestazioni sono soggette a costanti modifiche. Verificare i dettagli aggiornati contattando Feilo Sylvania Italy S.p.A.

by **FEILO SYLVANIA**



ROUTELED II

EMERGENZA E SICUREZZA IN UN UNICO APPARECCHIO

Concord **RouteLED II** è sviluppato e realizzato per la massima sicurezza di ambienti ed edifici. RouteLED II offre un significativo miglioramento rispetto la versione precedente grazie ad un flusso incrementato (219lm) che permette di aumentare l'interdistanza tra gli apparecchi pur rimanendo conformi alla normativa.

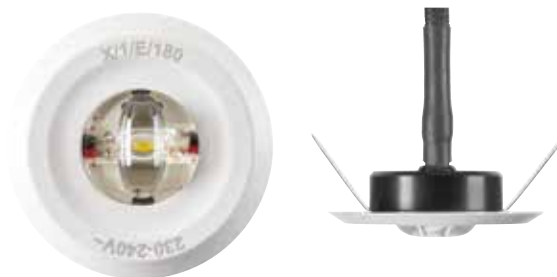
Disponibile anche una versione a plafone per ambienti dove non è presente un controsoffitto. **RouteLED II** può anche essere utilizzato come modulo per essere inserito in apparecchi di illuminazione esistenti e successivamente connesso alla rete di gestione dell'edificio.

RouteLED II aumenta la sicurezza all'interno degli edifici anche oltre i requisiti minimi della normativa, proponendosi come un investimento di valore per tutti coloro che quotidianamente usufruiscono degli spazi interessati.

RouteLED II

CARATTERISTICHE

- Apparecchio 3W di emergenza 3 ore (non permanente) con indicatore di carica a luce verde
- Apparecchio completo stand-alone con inclusi inverter e batteria ricaricabile 3.6V 2.2Ah NiMH da 3 ore
- Installazione semplice e veloce, pacco batterie e inverter di dimensioni ridotte, possono essere inseriti in un diametro di incasso di 40mm
- Lenti sviluppate per illuminare al meglio corridoi e spazi ampi, unite a un LED ad alte prestazioni (219lm)
- Disponibile in versione DALI (self test)
- Disponibile accessorio per montaggio a plafone
- Cavo standard senza alogeni
- Conforme alla Normativa Europea per l'Illuminazione di Emergenza (EN60598-2:22*) e per il self-test automatico in conformità alla normativa IEC62034.



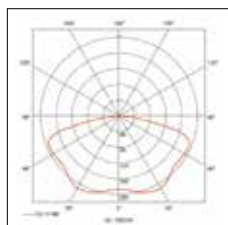
Lente per corridoi

* Conforme alle normative per illuminazione di emergenza, marcatura con identificazione dell'apparecchio (visibile ad apparecchio installato).

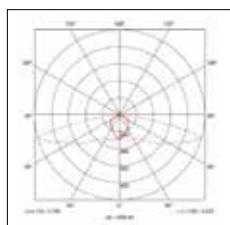


Codice	Descrizione	Temp. colore (°K)	Flusso luminoso (lm)	Potenza assorbita (W)	Efficienza (lm/W)	Fascio (°)	Corrente (mA)	Corrente di ricarica (mA)	Grado di protezione IK	Materiale apparecchio	Dimensioni LxWxH (mm)	Classe energetica
RouteLED II												
2059459	ROUTELED II AREA AMPIA	5,000	219	3	73	145	30	200	IK07	Alluminio	416x27x27	A++,A+, A
2059460	ROUTELED II CORRIDOIO	5,000	219	3	73	158	30	200	IK07	Alluminio	416x27x27	A++,A+, A
2059461	ROUTELED II AREA AMPIA DALI	5,000	219	3	73	145	30	200	IK07	Alluminio	416x27x27	A++,A+, A
2059463	ROUTELED II CORRIDOIO DALI	5,000	219	3	73	158	30	200	IK07	Alluminio	416x27x27	A++,A+, A

Dati fotometrici



Spazio ampio - 219lm



Lente corridoio - 219lm



2059459 - Aperto



2059459 - Chiuso

Codice	Descrizione	Materiale apparecchio	Dimensioni LxWxH (mm)
Accessori			
2059462	ROUTELED II PLAFONE	Acciaio	215x105x50



RouteLED II

Dimensioni (mm)

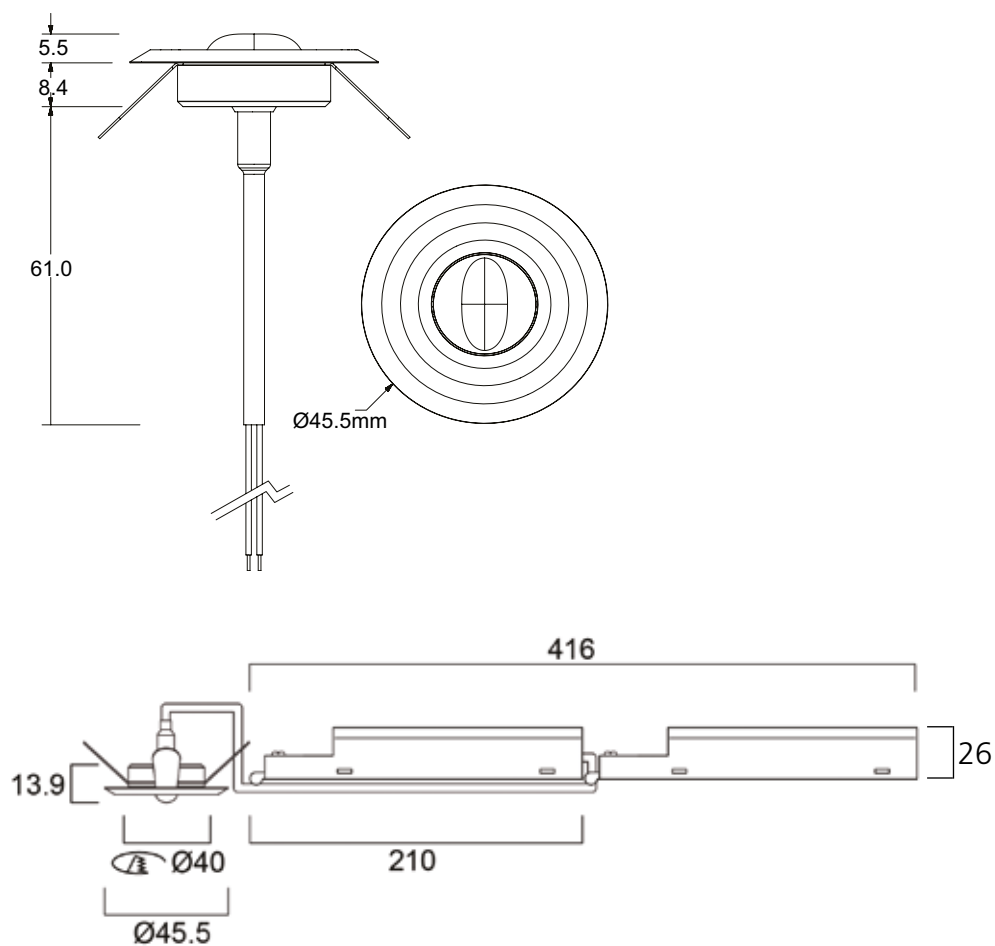


Tabella interdistanze

Stanza 15x15m	Spazio ampio			
Altezza installazione	Dist. parete	Interdistanza	Numero di apparecchi	Illuminamento
2.7 m	3m	9 m	4	1.2lx
3m	3m	9 m	4	1.2lx
4 m	3m	9 m	4	1.3lx
5 m	3m	9 m	4	1.2lx
6 m	3m	9 m	4	1.1lx

Stanza 1.2x35m	Corridoio			
Altezza installazione	Dist. parete	Interdistanza	Numero di apparecchi	Illuminamento
2.7 m	7.5 m	19.9 m	2	1lx
3m	7.5 m	19.9 m	2	1.1lx
4 m	7.5 m	19.9 m	2	1lx
5 m	7.5 m	19.9 m	2	1lx
6 m	7.5 m	12 m	3	1.2lx