



Start Panel LED

Dalle lumineuse LED



La nouvelle gamme de luminaires LED encastrés **Start Panel LED** a été optimisée pour les applications d'éclairage intérieur telles que les couloirs, espaces de détente, bureaux et salles de réunion.

Start Panel LED offre un éclairage direct sur une surface diffuse opalisante et une excellente efficacité lumineuse (jusqu'à

140 lm/W). Le design de son optique offre une répartition uniforme de la lumière pour créer une ambiance confortable et douce.

La gamme se compose de modèles standards, avec des variateurs DALI de haut rendement et des modèles offrant un indice d'éblouissement UGR<19.

Dalle Start Panel LED

UGR<19

CARACTÉRISTIQUES

- Indice d'éblouissement UGR<19, respectant le seuil maximal autorisé pour les éclairages de bureaux (conforme à la norme EN 12464-1)
- Dalle LED avec diffuseur opale et film UGR<19 derrière le diffuseur, offrant une répartition homogène et claire de la lumière
- Solution d'éclairage idéale pour les zones très fréquentées, les couloirs et salles de pause
- Grande efficacité lumineuse : jusqu'à 119 lm/W
- Conçue pour les dalles de plafond en T de 600x600 et 625x625mm
- Blanc chaud (3000 K) ou blanc neutre (4000 K)
- Faible hauteur d'encastrement : 65 mm
- Facile et rapide à installer
- Accessoire dédié à la pose sur plafond en plaques de plâtre
- Version avec kit secours disponible (tension positive 50-240V)
- Longue durée de vie : 50 000 heures (L70)

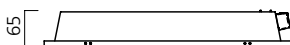
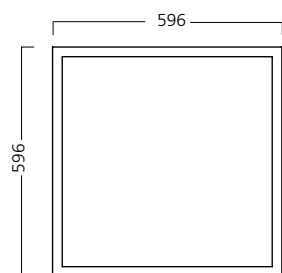


Code article	Désignation	Taille du corps (mm)	Couleur du corps	Appareillage	Couleur de la lumière	Température de couleur (K)	Tension (V)	Courant d'alimentation (mA)	Consommation électrique du système (W)	Flux lumineux du luminaire (lm)	Efficacité lumineuse (lm/W)
UGR<19											
Modules 600x600 mm											
0047784	Start Panel G4 UGR19 600 3000K	600x600	Blanc	Électronique	Blanc chaud	3.000	220 - 240	155	36	4.100	114
0047785	Start Panel G4 UGR19 600 4000K	600x600	Blanc	Électronique	Blanc neutre	4.000	220 - 240	155	36	4.300	119
Modules 625x625 mm											
0047792	Start PanelLED UGR19 625 3000K G4	625x625	Blanc	Électronique	Blanc chaud	3.000	220-240	155	36	4.100	114
0047793	Start PanelLED UGR19 625 4000K G4	625x625	Blanc	Électronique	Blanc neutre	4.000	220-240	155	36	4.300	119
Modules DALI dimmables 600x600 mm											
0047786	Start Panel G4 UGR19 600 3000K DALI	600x600	Blanc	Électronique	Blanc chaud	3.000	220 - 240	155	36	4.100	114
0047787	Start Panel G4 UGR19 600 4000K DALI	600x600	Blanc	Électronique	Blanc neutre	4.000	220 - 240	155	36	4.300	119

Légende : 600 = module 600 x 600mm; 625 = module 625 x 625mm

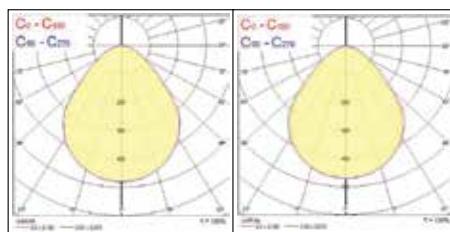


Dimensions (mm)



Module 600x600 mm

Données photométriques



3000 K

4000 K

Start Panel LED Dalle lumineuse LED

CARACTÉRISTIQUES

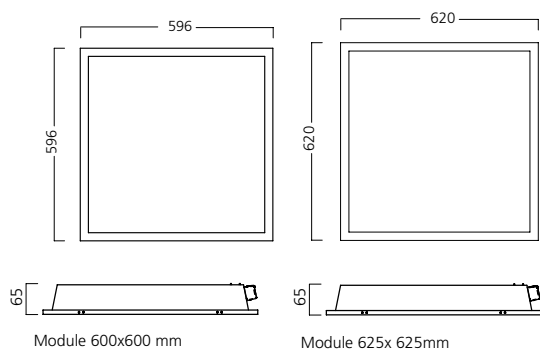
- Dalle LED avec diffuseur opale offrant une répartition homogène et claire de la lumière
- Solution d'éclairage idéale pour les zones très fréquentées, les couloirs et salles de pause
- Grande efficacité lumineuse : jusqu'à 140 lm/W
- Conçue pour les dalles de plafond en T de 600x600 et 625x625mm
- Blanc chaud (3000 K) ou blanc neutre (4000 K)
- Faible hauteur d'encastrement : 65 mm avec un impact minime sur le faux-plafond
- Facile et rapide à installer
- Accessoire dédié à la pose sur plafond en plaques de plâtre
- Version avec kit secours disponible (tension positive 50-240V)
- Longue durée de vie : 50 000 heures (L70)



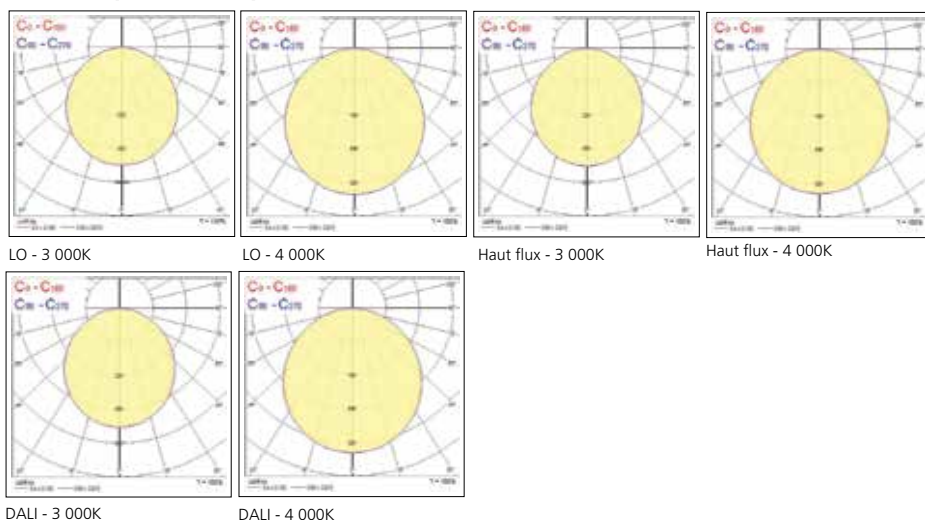
Code article	Désignation	Taille du corps (mm)	Couleur du corps	Appareillage	Couleur de la lumière	Température de couleur (K)	Tension (V)	Courant de commande (mA)	Consommation électrique du système (W)	Flux lumineux (lm)	Efficacité lumineuse (lm/W)
Faible flux											
Modules 600x600 mm											
0047778	Start Panel G4 LO 600 3000K	600x600	Blanc	Électronique	Blanc chaud	3.000	220 - 240	130	30	3.900	130
0047779	Start Panel G4 LO 600 4000K	600x600	Blanc	Électronique	Blanc neutre	4.000	220 - 240	130	30	4.200	140
Modules 625x625mm											
0047788	Start PanelLED 625 3000K G4	625x625	Blanc	Électronique	Blanc chaud	3.000	220-240	130	30	3.900	130
0047789	Start PanelLED 625 4000K G4	625x625	Blanc	Électronique	Blanc neutre	4.000	220-240	130	30	4.200	140
Haut flux											
Modules 600x600 mm											
0047780	Start Panel G4 HO 600 3000K	600x600	Blanc	Électronique	Blanc chaud	3.000	220 - 240	155	36	4.500	125
0047781	Start Panel G4 HO 600 4000K	600x600	Blanc	Électronique	Blanc neutre	4.000	220 - 240	155	36	4.750	132
Module 625x625mm											
0047790	Start PanelLED HO 625 3000K G4	625x625	Blanc	Électronique	Blanc chaud	3.000	220-240	155	36	4.500	125
0047791	Start PanelLED HO 625 4000K G4	625x625	Blanc	Électronique	Blanc neutre	4.000	220 - 240	155	36	4.750	132
Variateur DALI											
Modules 600x600 mm											
0047782	Start Panel G4 600 3000K DALI	600x600	Blanc	Électronique	Blanc chaud	3.000	220 - 240	155	36	4.500	125
0047783	Start Panel G4 600 4000K DALI	600x600	Blanc	Électronique	Blanc neutre	4.000	220 - 240	155	36	4.750	132
Module 625x625mm											
0047794	Start PanelLED 625 3000K DALI G4	600x600	Blanc	Électronique	Blanc chaud	3.000	220-240	155	36	4.500	125
0047795	Start PanelLED 625 4000K DALI G4	600x600	Blanc	Électronique	Blanc neutre	4.000	220-240	155	36	4.750	132

Légende : 600 = module 600x600 mm; 625 = module 625 x 625mm; LO = faible flux lumineux; HO = flux lumineux élevé; DALI = variateur DALI

Dimensions (mm)



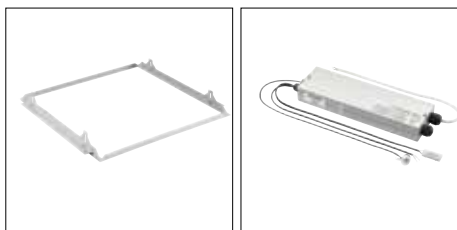
Données photométriques



Dalle Start Panel LED

Accessoires

0047595	Kit de secours dalle 50-240V
0047416	Cadre 600x600 mm pour plafond en plaques de plâtre
0047417	Cadre 625x625 mm pour plafond en plaques de plâtre



0047416

0047595

