



## SylFlat LED

### LED Downlight Familie für Ein- und Anbau



Die Produktfamilie **SylFlat LED** stellt den idealen Ersatz für CFL Downlights dar. Die Range bietet drei unterschiedliche Leistungsstufen bei den runden Varianten und eine Leistungsstufe bei den eckigen Varianten, jeweils in den Farbtemperaturen 3.000K und 4.000K.

**SylFlat LED** ist verfügbar in rund und eckig, jeweils als Einbau- oder Deckenanbauvariante, um eine

größtmögliche Flexibilität zu gewährleisten.

Mit einer Einbautiefe von 22mm (SylFlat LED Einbau rund, dimmbar, 13W), einer integrierten Loop-In/Loop-Out (LILO) Klemme und der Wahl zwischen einem nicht-dimmbaren und einem dimmbaren Treiber, stellt die Produktfamilie **SylFlat LED** eine einfache und dennoch effektive Installationslösung dar.

# SylFlat LED

## Nicht-dimmbare LED Downlights

### PRODUKTEIGENSCHAFTEN

- 13W, 18W & 23W nicht-dimmbares LED Downlights als Einbau- oder Anbauvariante
- Ideal für Flure und Funktionstrakte sowie für Anwendungsbereiche, in denen eine lange Brenndauer und hohe Schaltzyklen gefordert sind
- SylFlat LED ist in rund und eckig in jeweils unterschiedlichen Abmessungen verfügbar
- SylFlat LED profitiert von einem schlanken Design sowie einem opalen Diffusor, der für eine gleichmäßige Lichtverteilung sorgt
- 3.000K (Warmweiß) oder 4.000K (Neutralweiß)
- Hoher Leuchtenlichtstrom von bis zu 2.000lm (SylFlat LED Einbau rund, nicht-dimmbaar, 23W)
- Kosteneffizientes Produkt - Systemeffizienzen von bis zu 87lm/W (SylFlat LED Einbau rund, nicht-dimmbaar, 23W) helfen, die Gebäudevorschriften einzuhalten
- Schnelle und einfache Installation mittels Loop-in/Loop-Out (LILO) Klemme
- Energieeffizienzklasse: A++
- Die LED-Technologie bietet eine energieeffiziente Lösung und geringe Wartungskosten



SylFlat LED Einbau rund



SylFlat LED Einbau quadratisch

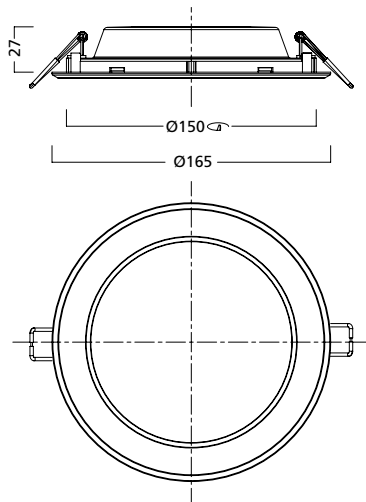


Art.-Nr.	Beschreibung	Decken-ausschnitt (mm)	Farb-temperatur (K)	System-leistung (W)	Leuchten-lichtstrom (lm)	System-effizienz (lm/W)	Lebens-dauer (Stunden)	CFL Ersatz
<b>SylFlat LED Einbau - rund, nicht-dimmbaar</b>								
<b>12W</b>								
0053289	SylFlat LED Einbau rund 12W 825lm 830	Ø150	3.000	12	825	69	25.000	1 x 26W
0053294	SylFlat LED Einbau rund 12W 960lm 840	Ø150	4.000	12	960	80	25.000	1 x 26W
<b>18W</b>								
0053290	SylFlat LED Einbau rund 18W 1.300lm 830	Ø200	3.000	18	1.300	72	25.000	1x32/ 2x18W
0053295	SylFlat LED Einbau rund 18W 1.500lm 840	Ø200	4.000	18	1.500	83	25.000	1x32/ 2x18W
<b>23W</b>								
0053293	SylFlat LED Einbau rund 23W 1.700lm 830	Ø200	3.000	23	1.700	74	25.000	1 x 42W
0053297	SylFlat LED Einbau rund 23W 2.000lm 840	Ø200	4.000	23	2.000	87	25.000	1 x 42W
<b>SylFlat LED Einbau - quadratisch, nicht-dimmbaar</b>								
<b>17W</b>								
0053292	SylFlat LED Einbau quadratisch 17W 1.220lm 830	200 x 190	3.000	17	1.220	72	25.000	1x32/ 2x18W
0053296	SylFlat LED Einbau quadratisch 17W 1.440lm 840	200 x 190	4.000	17	1.440	85	25.000	1x32/ 2x18W
Art.-Nr.	Beschreibung	Decken-ausschnitt (mm)	Farb-temperatur (K)	System-leistung (W)	Leuchten-lichtstrom (lm)	System-effizienz (lm/W)	Lebens-dauer (Stunden)	CFL Ersatz
<b>SylFlat LED Anbau - rund, nicht-dimmbaar</b>								
<b>12W</b>								
0053298	SylFlat LED Anbau rund 12W 825lm 830	Deckenanbau	3.000	12	825	69	25.000	1 x 26W
0053302	SylFlat LED Anbau rund 12W 960lm 840	Deckenanbau	4.000	12	960	80	25.000	1 x 26W
<b>18W</b>								
0053299	SylFlat LED Anbau rund 18W 1.300lm 830	Deckenanbau	3.000	18	1.300	72	25.000	1x32/ 2x18W
0053303	SylFlat LED Anbau rund 18W 1.500lm 840	Deckenanbau	4.000	18	1.500	83	25.000	1x32/ 2x18W
<b>23W</b>								
0053301	SylFlat LED Anbau rund 23W 1.700lm 830	Deckenanbau	3.000	23	1.700	74	25.000	1 x 42W
0053305	SylFlat LED Anbau rund 23W 4.000lm 840	Deckenanbau	4.000	23	2.000	87	25.000	1 x 42W
<b>SylFlat LED Anbau - quadratisch, nicht-dimmbaar</b>								
<b>17W</b>								
0053300	SylFlat LED Anbau quadratisch 17W 1.220lm 830	Deckenanbau	3.000	17	1.220	72	25.000	1x32/ 2x18W
0053304	SylFlat LED Anbau quadratisch 17W 1.440lm 840	Deckenanbau	4.000	17	1.440	85	25.000	1x32/ 2x18W

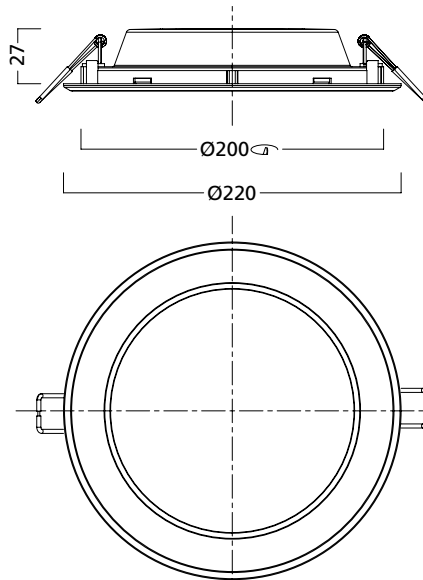
## SylFlat LED Nicht-dimmbare LED Downlights

### Abmessungen (mm)

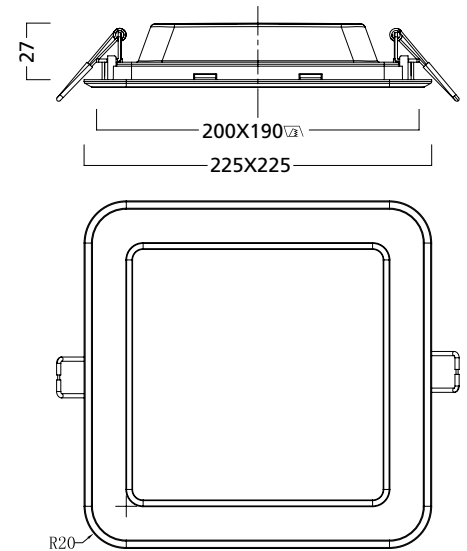
SylFlat LED Einbau nicht-dimmbare



SylFlat LED Einbau - rund, nicht-dimmbare, 12W

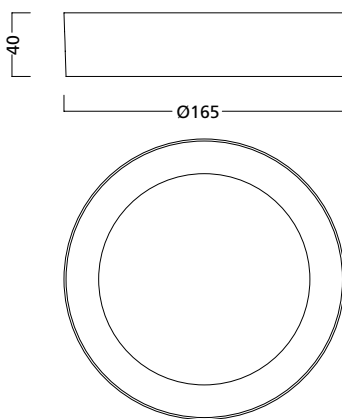


SylFlat Einbau - rund, nicht-dimmbare, 18W und 23W

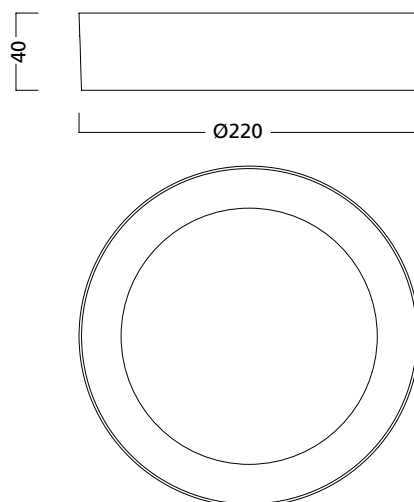


SylFlat LED Einbau - quadratisch, nicht-dimmbare, 17W

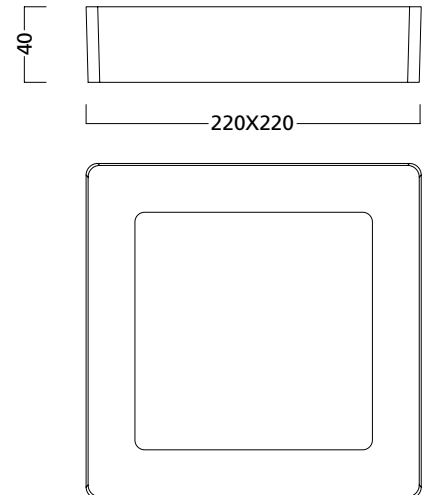
SylFlat LED Anbau nicht-dimmbare



SylFlat LED Anbau - rund, nicht-dimmbare, 12W



SylFlat Anbau - rund, nicht-dimmbare, 18W und 23W



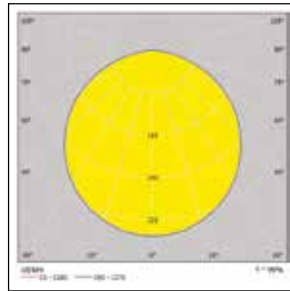
SylFlat LED Anbau - quadratisch, nicht-dimmbare, 17W

## SylFlat LED Nicht-dimmbare LED Downlights

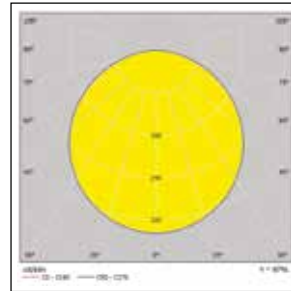
### Photometrische Daten



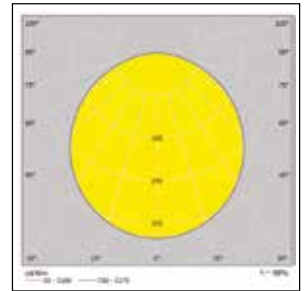
SylFlat LED Einbau/Anbau rund 13W  
960lm 840



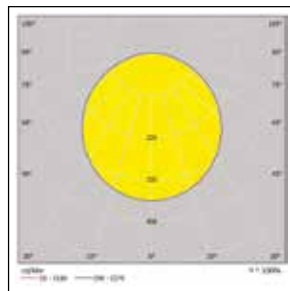
SylFlat LED Einbau/ Anbau rund 18W  
1.500lm 840



SylFlat LED Einbau / Anbau rund 23W  
2.000lm 840



SylFlat LED Einbau / Anbau quadratisch  
17W 1.440lm 840



SylFlat LED Einbau - rund, nicht-dimmbar



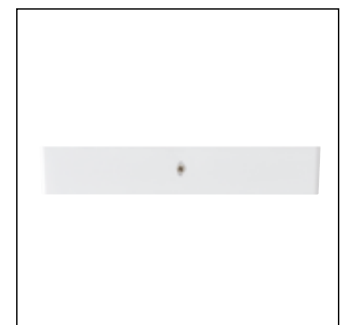
SylFlat LED Einbau - quadratisch, nicht-dimmbar



SylFlat LED Anbau - rund, nicht-dimmbar



SylFlat LED Anbau - quadratisch, nicht-dimmbar



# SylFlat LED

## Dimmbare LED Downlights

### PRODUKTEIGENSCHAFTEN

- 13W, 18W & 23W dimmbares LED Downlight als Einbau- oder Anbauvariante
- Ideal für Flure und Funktionstrakte sowie für Anwendungsbereiche, in denen eine lange Brenndauer und hohen Schaltzyklen erforderlich sind. Mit den dimmbaren SylFlat LED Downlights kann zusätzlich bis zu 60% der Energie eingespart werden.
- SylFlat LED ist in rund und eckig in jeweils unterschiedlichen Abmessungen verfügbar
- SylFlat LED profitiert von einem schlanken Design sowie einem opalen Diffusor, der für eine gleichmäßige Lichtverteilung sorgt
- 3.000K (Warmweiß) oder 4.000K (Neutralweiß)
- Hoher Leuchtenlichtstrom von bis zu 2.220lm (SylFlat LED Einbau rund, nicht-dimmbare, 23W)
- Kosteneffizientes Produkt - Systemeffizienzen von bis zu 99lm/W (SylFlat LED Einbau rund, nicht-dimmbare, 23W) helfen die Gebäudevorschriften einzuhalten
- Schnelle und einfache Installation mittels Loop-in/Loop-Out (LILO) Klemme
- Energieeffizienzklasse: A++
- Die LED-Technologie bietet eine energieeffiziente Lösung und geringere Wartungskosten



SylFlat LED Anbau rund



SylFlat LED Anbau quadratisch

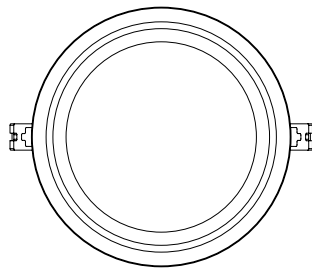
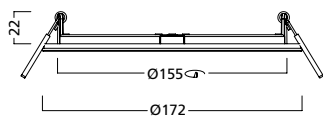


Art.-Nr.	Beschreibung	Decken-ausschnitt (mm)	Farb-temperatur (K)	System-leistung (W)	Leuchten-lichtstrom (lm)	System-effizienz (lm/W)	Lebens-dauer (Stunden)	CFL Ersatz
<b>SylFlat LED Einbau - dimmbare, rund</b>								
13W								
0053308	SylFlat LED Einbau rund 13W 1.040lm 830 CDim	Ø155	3.000	13	1.040	80	30.000	1 x 26W
0053313	SylFlat LED Einbau rund 13W 1.190lm 840 CDim	Ø155	4.000	13	1.190	92	30.000	1 x 26W
18W								
0053309	SylFlat LED Einbau rund 18W 1.620lm 830 CDim	Ø205	3.000	18	1.620	90	30.000	1x32 / 2x18W
0053314	SylFlat LED Einbau rund 18W 1.790lm 840 CDim	Ø205	4.000	18	1.790	99	30.000	1x32/ 2x18W
23W								
0053312	SylFlat LED Einbau rund 23W 1.940lm 830 CDim	Ø205	3.000	23	1.940	84	30.000	1 x 42W
0053316	SylFlat LED Einbau rund 23W 2.220lm 840 CDim	Ø205	4.000	23	2.220	97	30.000	1 x 42W
<b>SylFlat LED Einbau - quadratisch, dimmbare</b>								
18W								
0053311	SylFlat LED Einbau quadratisch 18W 1.150lm 830 CDim	206 x 206	3.000	18	1.150	64	30.000	1x32/ 2x18W
0053315	SylFlat LED Einbau quadratisch 18W 1.530lm 840 CDim	206 x 206	4.000	18	1.530	85	30.000	1x32/ 2x18W
Art.-Nr.	Beschreibung	Decken-ausschnitt (mm)	Farb-temperatur (K)	System-leistung (W)	Leuchten-lichtstrom (lm)	System-effizienz (lm/W)	Lebens-dauer (Stunden)	CFL Ersatz
<b>SylFlat LED Anbau - rund, dimmbare</b>								
13W								
0053317	SylFlat LED Anbau rund 13W 1.040lm 830 CDim	Deckenanbau	3.000	13	1.040	80	30.000	1 x 26W
0053321	SylFlat LED Anbau rund 13W 1.190lm 840 CDim	Deckenanbau	4.000	13	1.190	92	30.000	1x32/ 2x18W
18W								
0053318	SylFlat LED Anbau rund 18W 1.620lm 830 CDim	Deckenanbau	3.000	18	1.620	90	30.000	1x32/ 2x18W
0053322	SylFlat LED Anbau rund 18W 1.790lm 840 CDim	Deckenanbau	4.000	18	1.790	99	30.000	1 x 42W
23W								
0053320	SylFlat LED Anbau rund 23W 1.940lm 830 CDim	Deckenanbau	3.000	23	1.940	84	30.000	1x32/ 2x18W
0053324	SylFlat LED Anbau rund 23W 2.220lm 840 CDim	Deckenanbau	4.000	23	2.220	97	30.000	1 x 42W
<b>SylFlat LED Anbau - quadratisch, dimmbare</b>								
18W								
0053319	SylFlat LED Anbau quadratisch 18W 1.150lm 830 CDim	Deckenanbau	3.000	18	1.150	64	30.000	1 x 26W
0053323	SylFlat LED Anbau quadratisch 18W 1.530lm 840 CDim	Deckenanbau	4.000	18	1.530	85	30.000	1x32/ 2x18W

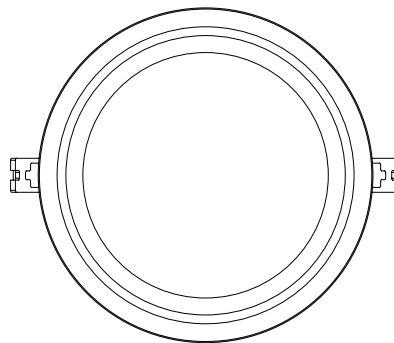
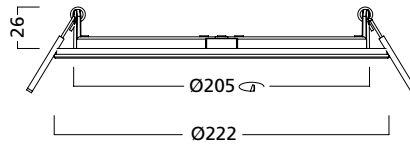
## SylFlat LED Dimmbare LED Downlights

### Abmessungen (mm)

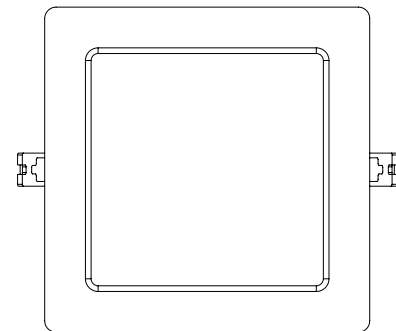
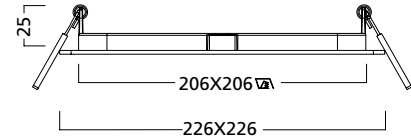
#### SylFlat LED Einbau dimmbar



SylFlat LED Einbau - rund, dimmbar, 13W

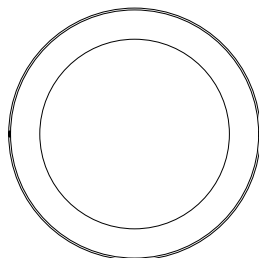
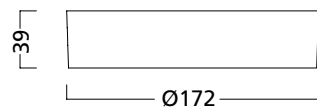
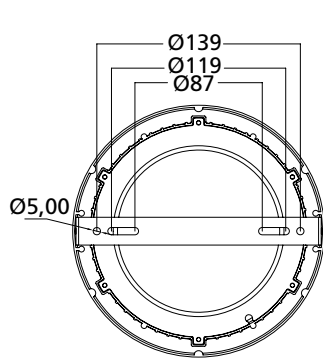


SylFlat Einbau - rund, dimmbar, 18W und 23W

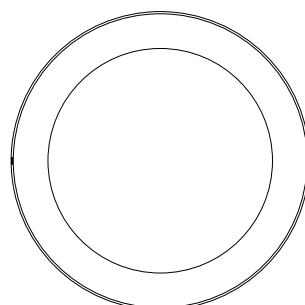
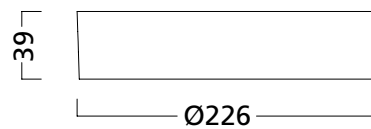
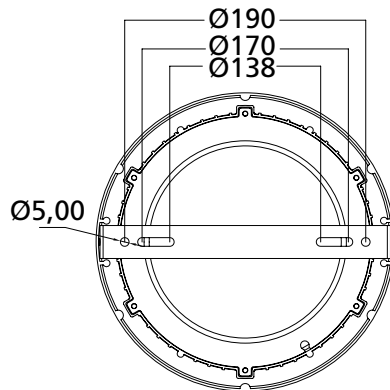


SylFlat LED Einbau - eckig, dimmbar, 18W

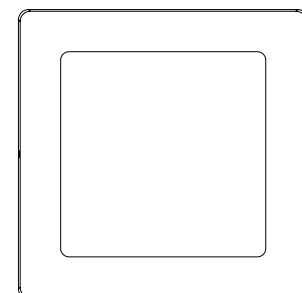
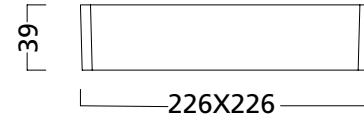
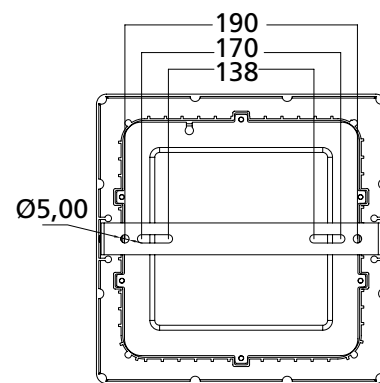
#### SylFlat LED Anbau dimmbar



SylFlat LED Einbau - rund, dimmbar, 13W



SylFlat Einbau - rund, dimmbar, 18W und 23W



SylFlat LED Einbau - eckig, dimmbar, 18W





## SylFlat LED

LED Downlight Familie für Ein- und Anbau



Obwohl jede Anstrengung unternommen wurde, die Genauigkeit der technischen Details in dieser Publikation zu gewährleisten, ändern sich Daten und Leistungen. Die Aktualität der Informationen sollte daher auf der Website unter [www.feilosylvania.com](http://www.feilosylvania.com) abgefragt werden.

Deutschland  
T. + 49 (0) 9131 793 0  
F + 49 (0) 9131 793 345  
[info.de@feilosylvania.com](mailto:info.de@feilosylvania.com)

Schweiz  
T. + 41 (0) 44305 31 80  
F. + 41 (0) 44305 31 81  
[info.ch@feilosylvania.com](mailto:info.ch@feilosylvania.com)

Österreich  
T. + 43 (0)1617 4480  
F. + 43 (0)1617 4481  
[info.at@feilo.com](mailto:info.at@feilo.com)

[www.feilosylvania.com](http://www.feilosylvania.com)  
[www.sylvania-licht.com](http://www.sylvania-licht.com)

by **FEILO SYLVANIA**