



Obwohl jede Anstrengung unternommen wurde, die Genauigkeit der technischen Details in dieser Publikation zu gewährleisten, ändern sich Daten und Leistungen. Die Aktualität der Informationen sollte daher auf der Website unter [www.sylvania-lighting.com](http://www.sylvania-lighting.com) abgefragt werden.

Copyright Feilo Sylvania Europe Limited April 2018

[sylvania-lighting.com](http://sylvania-lighting.com)

A Feilo Sylvania Company



## LED Downlight Familie für Ein- und Anbau

### SylFlat LED

Die Produktfamilie SylFlat LED stellt den idealen Ersatz für CFL Downlights dar. Die Range bietet drei unterschiedliche Leistungsstufen bei den runden Varianten und eine Leistungsstufe bei den eckigen Varianten, jeweils in den Farbtemperaturen 3.000K und 4.000K.

SylFlat LED ist verfügbar in rund und eckig, jeweils als Einbau- oder Deckenanbauvariante, um eine größtmögliche Flexibilität zu gewährleisten.

Mit einer Einbautiefe von 27mm (SylFlat LED Einbau rund, dimmbar, 1000lm), einer integrierten Loop-In/Loop-Out (LILO) Klemme und der Wahl zwischen einem nicht-dimmbaren und einem dimmbaren Treiber, stellt die Produktfamilie SylFlat LED eine einfache und dennoch effektive Installationslösung dar.



## Produkteigenschaften

- 12W,15W and 22W nicht-dimmbares LED Downlights als Einbau- oder Anbauvariante
- Ideal für Flure und Funktionstrakte sowie für Anwendungsbereiche, in denen eine lange Brenndauer und hohe Schaltzyklen gefordert sind. SylFlat LED ist in rund und eckig mit folgenden Abmessungen erhältlich:
  - SylFlat LED Einbau rund ist für zwei verschiedene Deckenausschnitte verfügbar: 150mm und 200mm
  - SylFlat LED Einbau quadratisch ist verfügbar für einen Deckenausschnitt von 200mm x 190mm
- SylFlat LED Anbau quadratisch ist mit der Abmessung verfügbar: 220mm x 220mm x 40mm
- SylFlat LED Anbau rund ist in zwei Abmessungen verfügbar: Ø165mm x 40mm und Ø220mm x 40mm
- SylFlat LED profitiert von einem schlanken Design sowie einem opalen Diffusor, der für eine gleichmäßige Lichtverteilung sorgt.
- Auswahl: 3000K (Warmweiß) oder 4000K (Neutralweiß)
- Hoher Leuchtenlichtstrom von bis zu 2.000lm (SylFlat LED rund 2.000lm 4.000K)
- Kosteneffizientes Produkt
  - Systemeffizienzen von bis zu 100lm/W (SylFlat LED rund, 4.000K) helfen, die Gebäudevorschriften einzuhalten
- 1.000lm LED-Downlight:
  - SylFlat LED Einbau mit einer Einbautiefe von nur 27mm (1.000lm)
  - SylFlat LED Anbau mit einer Höhe von 40mm
- Energieeffizienzklasse: A++
- Die LED-Technologie bietet eine energieeffiziente Lösung und geringe Wartungskosten



SylFlat LED Einbau rund



SylFlat LED Einbau quadratisch

## Produktinformationen

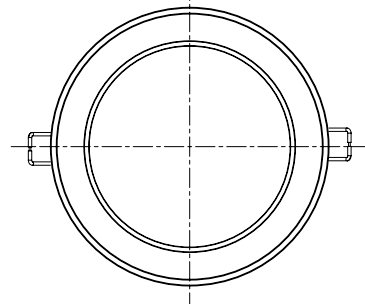
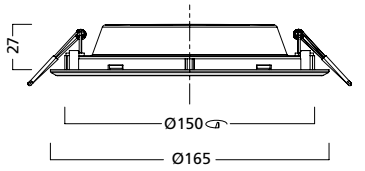
Art.-Nr.	Beschreibung	Deckenausschnitt (mm)	Farbtemperatur (K)	Systemleistung (W)	Leuchtenlichtstrom (lm)	Effizienz (lm/W)	Lebensdauer (h)	CFL Ersatz
<b>Nicht-dimmbare LED Downlights</b>								
<b>1.400lm</b>								
0053289	SylFlat LED Einbau rund 12W 900lm 830	Ø 150	3000	12	900	75	30,000	1 x 26W
0053294	SylFlat LED Einbau rund 12W 1000lm 840	Ø 150	4000	12	1000	83	30,000	1 x 26W
<b>1.400lm</b>								
0053290	SylFlat LED Einbau rund 15W 1.260lm 830	Ø 200	3000	15	1260	84	30,000	1x32 / 2x18W
0053295	SylFlat LED Einbau rund 15W 1.400lm 840	Ø 200	4000	15	1400	93	30,000	1x32 / 2x18W
<b>1.400lm</b>								
0053293	SylFlat LED Einbau rund 22W 1.800lm 830	Ø 200	3000	22	1800	82	30,000	1 x 42W
0053297	SylFlat LED Einbau rund 22W 2.000lm 840	Ø 200	4000	22	2000	91	30,000	1 x 42W
<b>Nicht-dimmbare LED Downlights</b>								
<b>1.400lm</b>								
0053292	SylFlat LED Einbau quadratisch 14W 1.260lm 830	200 x 190	3000	14	1260	90	30,000	1x32 / 2x18W
0053296	SylFlat LED Einbau quadratisch 14W 1.400lm 840	200 x 190	4000	14	1400	100	30,000	1x32 / 2x18W
<b>Nicht-dimmbare LED Downlights</b>								
<b>1.400lm</b>								
0053298	SylFlat LED Anbau rund 12W 900lm 830	Anbau	3000	12	900	75	30,000	1 x 26W
0053302	SylFlat LED Anbau rund 12W 1000lm 840	Anbau	4000	12	1000	83	30,000	1 x 26W
<b>1.400lm</b>								
0053299	SylFlat LED Anbau rund 15W 1.260lm 830	Anbau	3000	15	1260	84	30,000	1x32 / 2x18W
0053303	SylFlat LED Anbau rund 15W 1.400 840	Anbau	4000	15	1400	93	30,000	1x32 / 2x18W
<b>Nicht-dimmbare LED Downlights</b>								
<b>1.400lm</b>								
0053300	SylFlat LED Anbau quadratisch 14W 1.260lm 830	Anbau	3000	14	1260	90	30,000	1x32 / 2x18W
0053304	SylFlat LED Anbau quadratisch 14W 1.400lm 840	Anbau	4000	14	1400	100	30,000	1x32 / 2x18W

# SylFlat LED

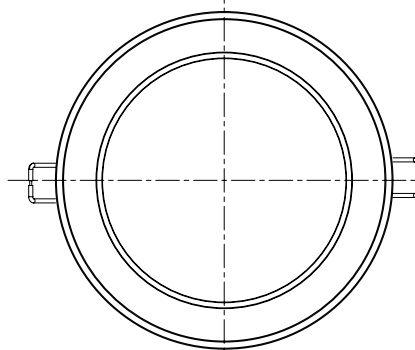
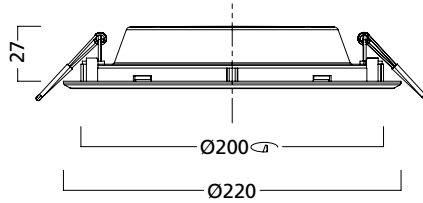


## Abmessungen (mm)

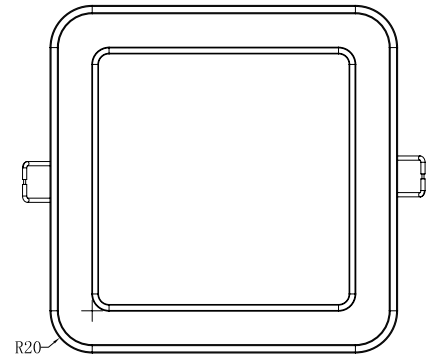
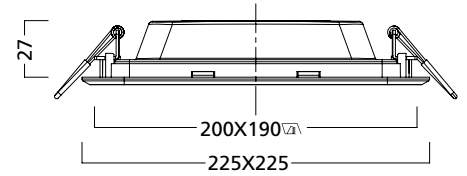
### SylFlat LED Einbau nicht-dimmbar



SylFlat LED 1,000 rund

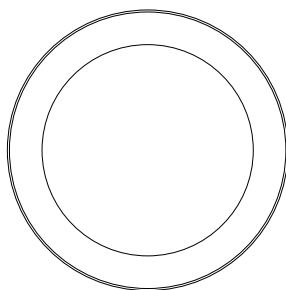
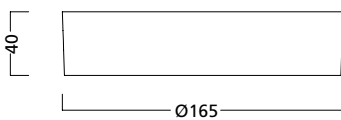


LED 1.400 / 2.000 rund SylFlat LED

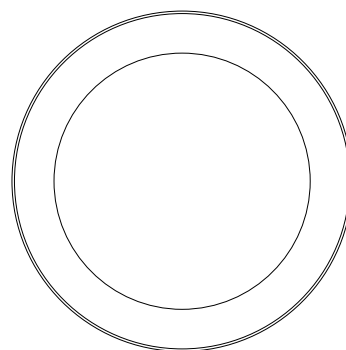
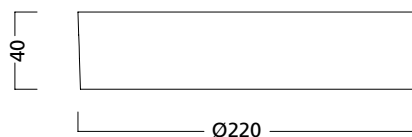


1,400 quadratisch

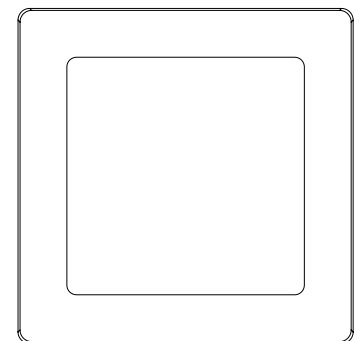
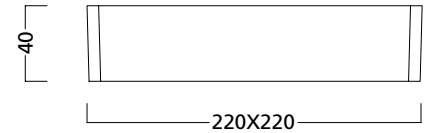
### SylFlat LED Anbau nicht-dimmbar



SylFlat LED 1.000 rund



SylFlat LED 1.400 / 2.000 rund

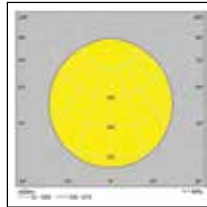


SylFlat LED 1.400 quadratisch

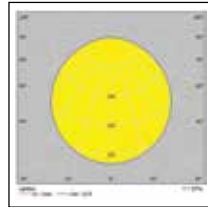
## Photometrische Daten



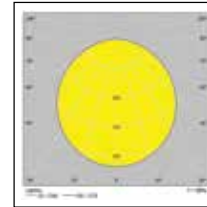
SylFlat LED non dimmable 1.000 round 4.000K



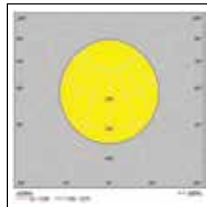
SylFlat LED non dimmable 1.400 round 4.000K



SylFlat LED non dimmable 2.000 round 4.000K



SylFlat LED non dimmable 1.400 square 4.000K



## Weitere Produktabbildungen

SylFlat LED Einbau rund nicht-dimmbar



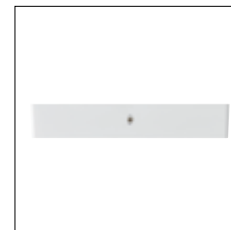
SylFlat LED Einbau quadratisch nicht-dimmbar



SylFlat LED Anbau rund nicht-dimmbar



SylFlat LED Anbau quadratisch nicht-dimmbar



## Produkteigenschaften

- 13W, 18W & 23W LED dimmbares Downlight als Einbau- oder Anbauvariante
- Ideal für Flure und Funktionstrakte sowie für Anwendungsbereiche, in denen eine lange Brenndauer und hohen Schaltzyklen erforderlich sind. Mit den dimmbaren SylFlat LED Downlights kann zusätzlich bis zu 60% Energie eingespart werden.
- SylFlat LED ist in rund und eckig mit folgenden Abmessungen erhältlich:
  - SylFlat LED Einbau rund in: Ø155 und Ø205 Deckenausschnitt
  - SylFlat LED Einbau quadratisch ist verfügbar für einen Deckenausschnitt von 206mm x 206mm
- SylFlat LED Anbau rund ist in zwei Abmessungen verfügbar: Ø172mm x 39mm und Ø226mm x 39mm
- SylFlat LED Anbau quadratisch ist mit der Abmessung verfügbar: 226mm x 39mm x 226mm
- SylFlat LED profitiert von einem schlanken Design sowie einem opalen Diffusor, der für eine gleichmäßige Lichtverteilung sorgt
- Auswahl: 3000K (Warmweiß) oder 4000K (Neutralweiß)
- Hoher Leuchtenlichtstrom bis zu 2.220lm (SylFlat LED rund, 4.000K)
- Kosteneffizientes Produkt
  - Systemeffizienzen von bis zu 99lm/W (SylFlat LED rund 1.600lm 4.000K) helfen, die Gebäudevorschriften einzuhalten
- 1.000lm LED-Downlight:
  - SylFlat LED Einbau mit einer Einbautiefe von nur 22mm (1.000lm)
  - SylFlat LED Anbau mit einer Höhe von 39mm
- Schnelle und einfache Installation mittels Loop-in/Loop-Out (LILO) Klemme
- Energieeffizienzklasse: A++
- Die LED-Technologie bietet eine energieeffiziente Lösung und geringe Wartungskosten



SylFlat LED Anbau rund



SylFlat LED Anbau quadratisch

## Produktinformationen

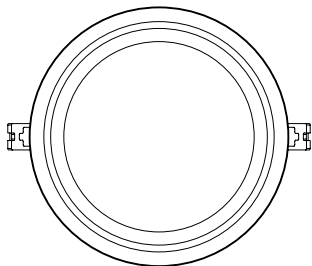
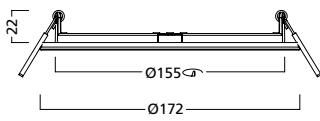
Art.-Nr.	Beschreibung	Deckenausschnitt (mm)	Farbtemperatur (K)	Systemleistung (W)	Leuchtenlichtstrom (lm)	Effizienz (lm/W)	Lebensdauer (h)	CFL Ersatz
<b>Dimmbare LED Downlights</b>								
<b>1.000lm</b>								
0053308	SylFlat LED Einbau rund 13W 1.040lm 830 CDim	Ø 155	3000	13	1040	80	30,000	1x26W
0053313	SylFlat LED Einbau rund 13W 1.190lm 840 CDim	Ø 155	4000	13	1190	92	30,000	1 x 26W
<b>1.600lm</b>								
0053309	SylFlat LED Einbau rund 18W 1.620lm 830 CDim	Ø 205	3000	18	1620	90	30,000	1x32 / 2x18W
0053314	SylFlat LED Einbau rund 18W 1.790lm 840 CDim	Ø 205	4000	18	1790	99	30,000	1x32 / 2x18W
<b>2.000lm</b>								
0053312	SylFlat LED Einbau rund 23W 1.940lm 830 CDim	Ø 205	3000	23	1940	84	30,000	1 x 42W
0053316	SylFlat LED Einbau rund 23W 2.220lm 840 CDim	Ø 205	4000	23	2220	97	30,000	1 x 42W
<b>Dimmbare LED Downlights</b>								
<b>1.400lm</b>								
0053311	SylFlat LED Einbau quadratisch 18W 1.150lm 830 CDim	206 x 206	3000	18	1150	64	30,000	1x32 / 2x18W
0053315	SylFlat LED Einbau quadratisch 18W 1.530lm 840 CDim	206 x 206	4000	18	1530	85	30,000	1x32 / 2x18W
<b>Dimmbare LED Downlights</b>								
<b>1.000lm</b>								
0053317	SylFlat LED Anbau rund 13W 1.040lm 830 CDim	Anbau	3000	13	1040	80	30,000	1 x 26W
0053321	SylFlat LED Anbau rund 13W 1.190lm 840 CDim	Anbau	4000	13	1190	92	30,000	1x32 / 2x18W
<b>1.600lm</b>								
0053318	SylFlat LED Anbau rund 18W 1.620lm 830 CDim	Anbau	3000	18	1620	90	30,000	1x32 / 2x18W
0053322	SylFlat LED Anbau rund 18W 1.790lm 840 CDim	Anbau	4000	18	1790	99	30,000	1 x 42W
<b>2.000lm</b>								
0053320	SylFlat LED Anbau rund 23W 1.940lm 830 CDim	Anbau	3000	23	1940	84	30,000	1x32 / 2x18W
0053324	SylFlat LED Anbau rund 23W 2.220lm 840 CDim	Anbau	4000	23	2220	97	30,000	1 x 42W
<b>Dimmbare LED Downlights</b>								
<b>1.400lm</b>								
0053319	SylFlat LED Anbau quadratisch 18W 1.150lm 830 CDim	Anbau	3000	18	1150	64	30,000	1 x 26W
0053323	SylFlat LED Anbau quadratisch 18W 1.530lm 840 CDim	Anbau	4000	18	1530	85	30,000	1x32 / 2x18W

# SylFlat LED

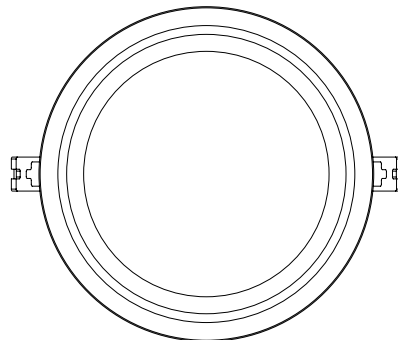
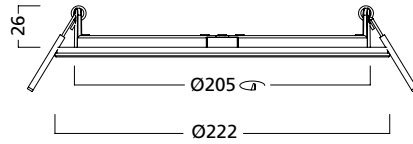


## Abmessungen (mm)

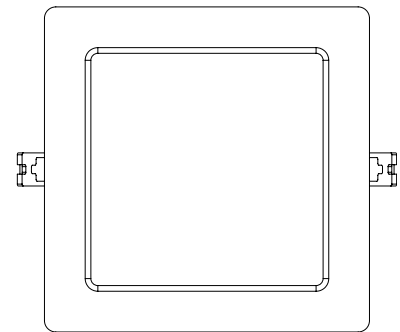
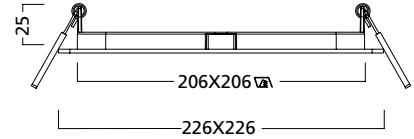
### SylFlat LED Einbau dimmbar



SylFlat LED 1.000 rund

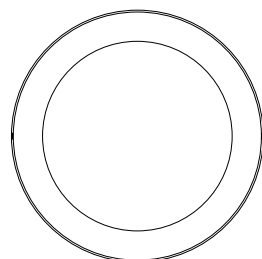
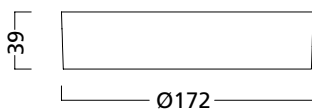
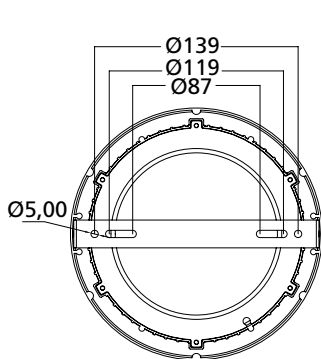


SylFlat LED 1.400 / 2.000 rund

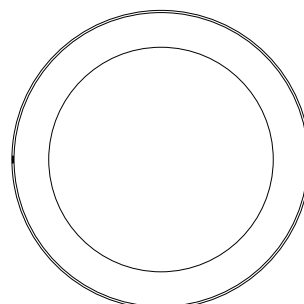
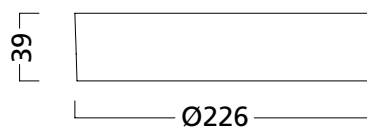
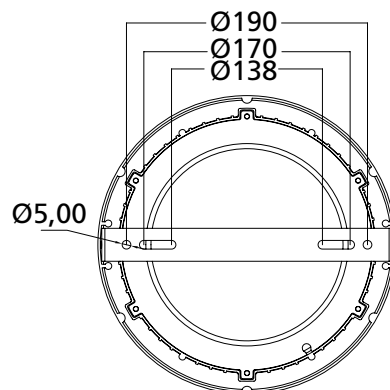


SylFlat LED 1.400 quadratisch

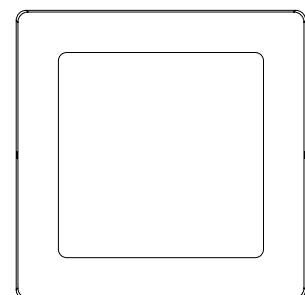
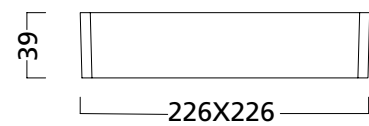
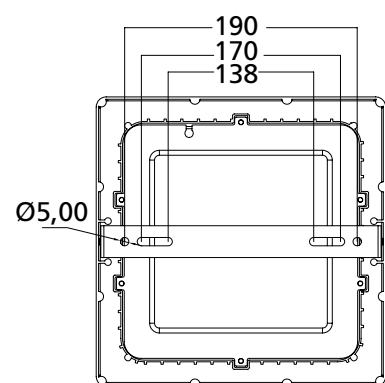
### SylFlat LED Anbau dimmbar



SylFlat LED 1.000 rund



SylFlat LED 1.400 / 2.000 rund

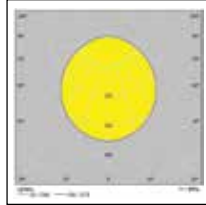


SylFlat LED 1.400 quadratisch

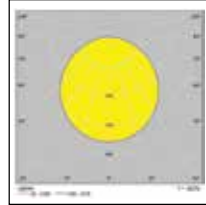
## Photometrische Daten



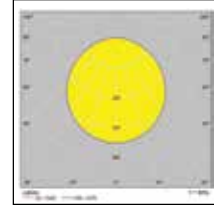
SylFlat LED dimmable  
1.000 round 4.000K



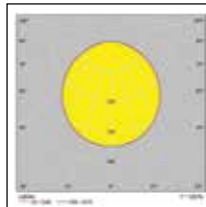
SylFlat LED dimmable  
1.400 round 4.000K



SylFlat LED dimmable  
2.000 round 4.000K

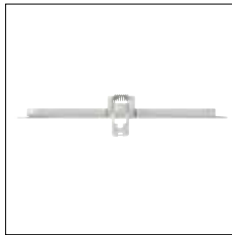


SylFlat LED dimmable  
1.400 square 4.000K

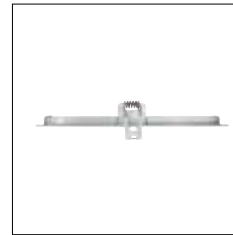


## Weitere Produktabbildungen

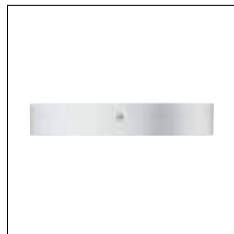
SylFlat LED Einbau - dimmbar, rund



SylFlat LED Einbau - quadratisch, dimmbar



SylFlat LED Anbau - rund, dimmbar



SylFlat LED Anbau - quadratisch, dimmbar

