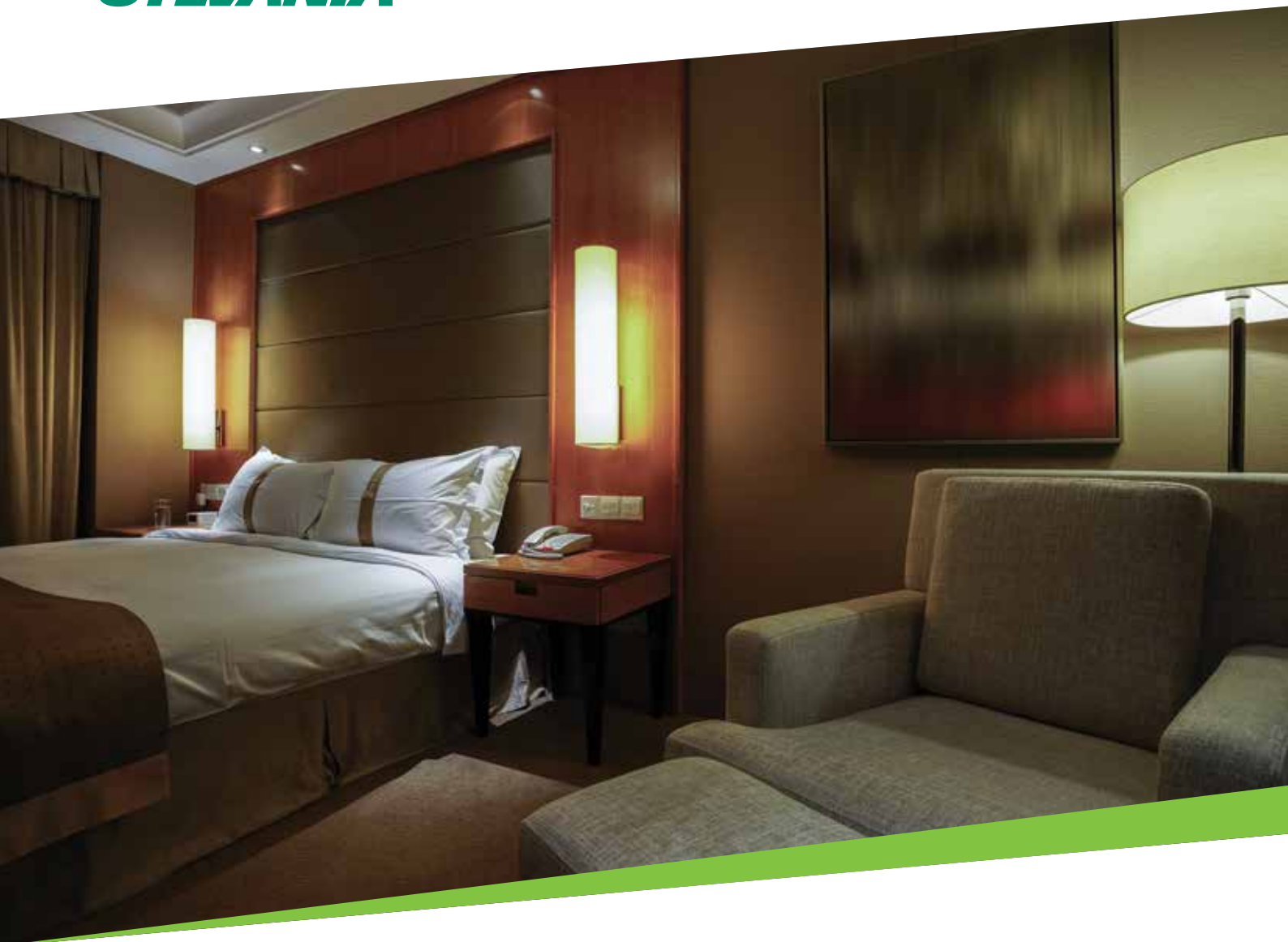


**SYLVANIA**



## Efficace et compacte

ToLEDo™ Stick

Une gamme de lampes LED compactes, efficaces et éco-performantes pour remplacer les lampes à incandescence, halogènes et fluocompactes traditionnelles dans les habitats résidentiels et les établissements hôteliers.

[sylvania-lighting.com](http://sylvania-lighting.com)

# ToLEDo™ Stick



Une gamme de lampes LED compactes, efficaces et éco-performantes pour remplacer les lampes à incandescence, halogènes et fluocompactes traditionnelles. Avec une répartition de la lumière omnidirectionnelle, une efficacité de 123 lm/W et un design innovant, cette gamme constitue une solution lumineuse et compacte pour les applications domestiques et décoratives.

Les lampes ToLEDo™ Stick sont durables (jusqu'à 15 ans) et économiques (jusqu'à 80 % de réduction de la consommation d'énergie par rapport à une lampe à incandescence).

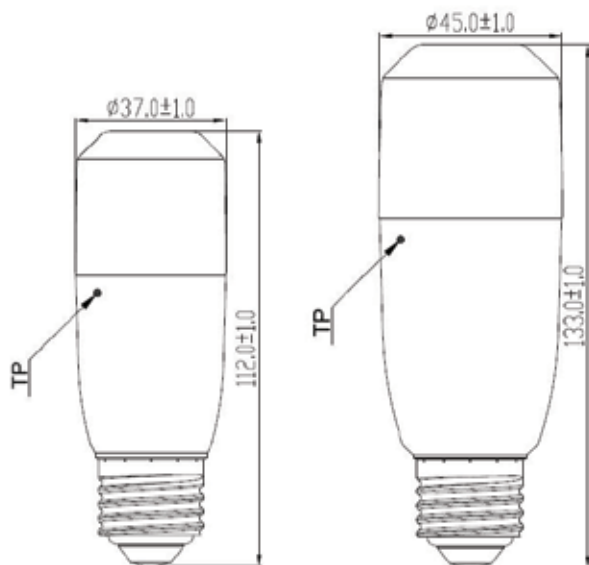
## Caractéristiques

- En remplacement des lampes à incandescence de 40, 75, 60 et 100 W.
- Durée de vie moyenne de 15 000 h, soit 15x plus que les lampes halogènes/à incandescence.
- Jusqu'à 80 % d'économie d'énergie par rapport aux lampes à incandescence
- Durent 50 % plus longtemps et consomment 45 % d'énergie en moins que les lampes fluocompactes.
- Classe énergétique A+/A++ — jusqu'à 123 lm/W
- Répartition de la lumière omnidirectionnelle.
- Non dimmable

## Informations produits

Code	Désignation	Tension (V)	Puissance (W)	Flux lumineux (lm)	Efficacité (lm/W)	Temp. de couleur (k)	IRC	Culot	Durée de vie (heures)	Puissance équivalente (W)	Dimmable	Classe d'énergie	Hauteur (mm)	Largeur (mm)	Conditionnement
<b>ToLEDo™ Stick</b>															
0029923	ToLEDo Stick 470lm 827 E27 SL	220 – 240	5	470	94	2700	80	E27	15.000	40	N	A+	112	37	10
0029924	ToLEDo Stick 810lm 827 E27 SL	220 – 240	9	810	90	2700	80	E27	15.000	60	N	A+	112	37	10
0029925	ToLEDo Stick 1055lm 827 E27 SL	220 – 240	11	1055	96	2700	80	E27	15.000	75	N	A+	133	45	10
0029926	ToLEDo Stick 1521lm 827 E27 SL	220 – 240	13	1521	117	2700	80	E27	15.000	100	N	A+	133	45	10
0029927	ToLEDo Stick 500lm 840 E27 SL	220 – 240	5	500	100	4000	80	E27	15.000	42	N	A++	112	37	10
0029928	ToLEDo Stick 850lm 840 E27 SL	220 – 240	9	850	94	4000	80	E27	15.000	63	N	A+	112	37	10
0029929	ToLEDo Stick 1150lm 840 E27 SL	220 – 240	11	1150	105	4000	80	E27	15.000	80	N	A+	133	45	10
0029930	ToLEDo Stick 1600lm 840 E27 SL	220 – 240	13	1600	123	4000	80	E27	15.000	104	N	A++	133	45	10

## Dimensions (mm)



ToLEDo Stick 470lm 827 E27

ToLEDo Stick 1600lm 840 E27



sylvania-lighting.com

A Feilo Sylvania Company

Bien que toutes les précautions aient été prises pour assurer la précision des informations techniques fournies dans cette publication, les spécifications et données de performance évoluent en permanence. Les informations actuelles doivent donc être vérifiées auprès de Feilo Sylvania Europe Ltd. Copyright Feilo Sylvania Europe Limited June 2018

Tél. ...., Fax .....  
E-mail .....