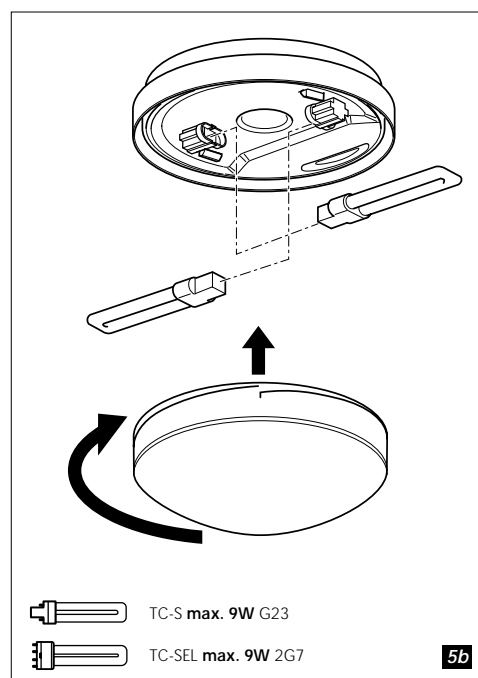
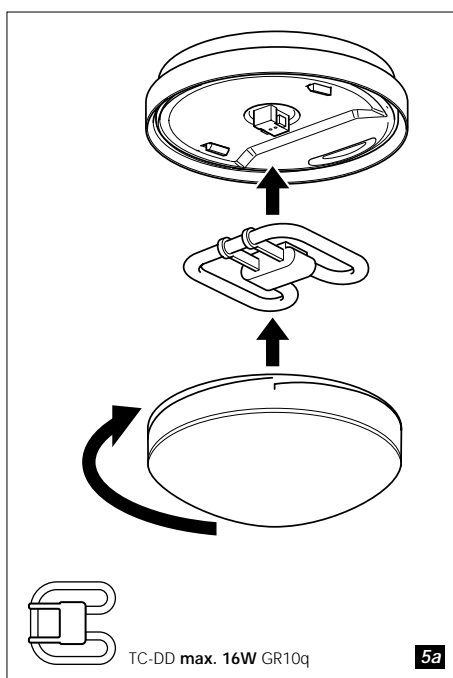
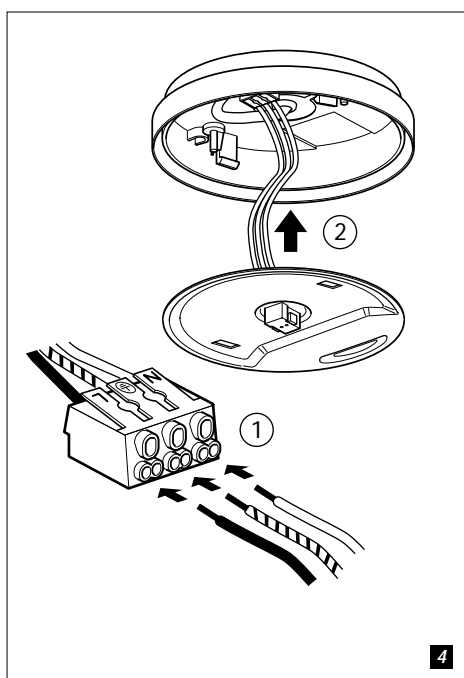
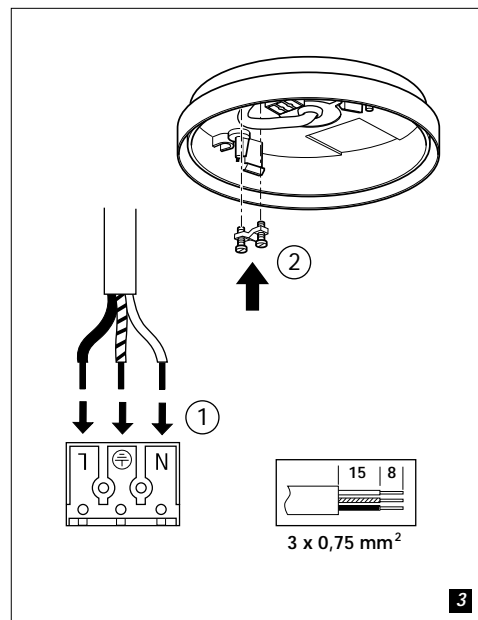
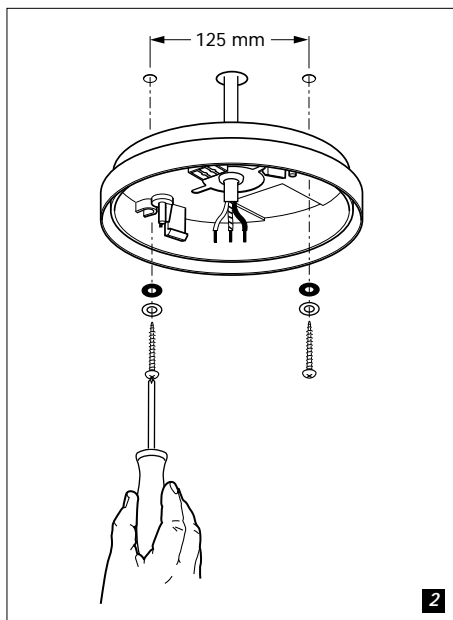
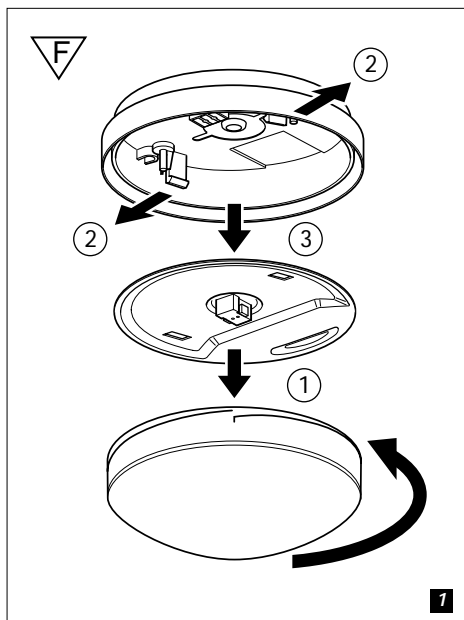


GIOTTO 235 SURFACE 1X16W/GIOTTO 235 SURFACE 2X9W



Nederlands

▽ Geschikt voor montage op normaal brandbare oppervlakken.
 ○ Gebruik voor doorlussen minimaal 1,5 mm².
 Sluit de stroom af vóór installatie, onderhoud en verwisselen van de lamp(en).
 IPx4, spatwaterdicht.
 De uiteinden van flexibele aansluitleidingen dienen te worden afgewerkt met zorgvuldig vastgeknepen adereindhulzen.
 Gebruik uitsluitend het voorgeschreven lamptype en let op het maximum Wattage. Zie etiket in armatuur.
 Behandel de lampen als klein chemisch afval: volg de instructies van de fabrikant.
 Dit product kan niet worden gedimd.

English

▽ Suitable for mounting on flammable surfaces, such as wood.
 ○ Use for connection in parallel min. 1.5 mm².
 Disconnect mains supply before installation, maintenance or replacement of the lamp(s).
 IPx4, splash proof.
 The cores of flexible cords must be terminated with properly crimped ferrules.
 Only use lamps of the correct type and rating (see label).
 Treat used lamps as domestic chemical waste; follow the instructions of the manufacturer.
 This product can not be dimmed.

Français

▽ Convient pour le montage sur surfaces normalement inflammables.
 ○ Utiliser pour connexion en parallèle min. 1,5 mm².
 Couper le courant avant installation, entretien, ou remplacement de la lampe.
 IPx4, protégé contre les projections d'eau.
 Les bouts des cables de raccord souples doivent se terminer d'un manchon de conducteur proprement serré.
 Utiliser uniquement des lampes du type prescrit; ne pas dépasser la puissance indiquée (voir étiquette).
 Les lampes usées font partie des déchets chimiques; suivre les instructions du fabricant.
 Il n'est pas possible de régler ce produit.

Deutsch

▽ Geeignet zur Montage auf normal brennbarem Material.
 ○ Für Parallelschaltung min. 1,5 mm².
 Vor der Montage, Reinigung oder Leuchtmittelwechsel stets Strom in Sicherungskasten abschalten.
 IPx4, spritzwassergeschützt.
 Die Enden flexibler Anschlussleitungen sind mit sorgfältig festgeklebten Aderendhülsen zu versehen.
 Auf den richtigen Typ und Anschlusswert achten (vgl. Etikett).
 Gebrauchte Leuchtmittel sind chemischer Abfall; beachten Sie die Anweisungen des Herstellers über die Entsorgung.
 Dieses Produkt kann nicht gedimmt werden.



GIOTTO 235 SURFACE 1X16W/GIOTTO 235 SURFACE 2X9W

Español

✔ Apropriada para su instalación sobre superficies inflamables, como madera.
-○- Por conectar en paralelo min. 1,5 mm².
Antes de sustituir la lámpada, primero desconectar la tensión de la red.
IPx4, a prueba de salpicaduras.
Los núcleos de los cables flexibles deben acabar en terminales engastados.
Utilizar exclusivamente lámparas del tipo y potencia correctos.
Trate las lámparas usadas como basura química, seguir las instrucciones del fabricante.
Este producto no se puede atenuar.

Svenska

✔ Får monteras på normalt brännbart materia. (t.ex trä).
-○- Använd för parallellkoppling min. 1,5 mm².
Slå ifrån huvudströmbrytaren före installation, underhåll eller lampbyte.
IPx4, skjöljtätt utförande.
Ledarna i de flexibla kablarna skall avslutas med ordentligt fastpressade kabelskor.
Användas endast ljuskällor av rätt typ och storlek (se etikett).
Behandla lamporna som farligt avfall och följ fabrikantens anvisningar.
Denna produkt kan inte blandas av.

Norsk

✔ Egnert for montering på normalt brennbare flater.
-○- Bruk for parallellkopling min. 1,5 mm².
Frakoble strømtilførselen før installasjon, verdlikehold eller ved bytte av lampe.
IPx4, sprutsikker.
Ledningstrådene i de fleksible ledningene må være avsluttet med ledningshylser.
Påse at det nyttes korrekt lyskilde og at max W ikke overskrides.
Brukte lyskilder skal behandles som kjemisk husholdningsavfall. Følg produsentens instruksjoner.
Dette produktet kan ikke dimmes.

Dansk

✔ Til montering på almindeligt brændbart underlag.
-○- Anvendelse for parallellforbindelse 1,5 mm².
Afbryd strømmen inden installation, udskiftning af lyskilde eller rengøring
IPx4, stænk-tæt.
Bøjelig tilledning skal termineres forskriftsmæssigt.
Anvend kun den korrekte lampetype (se mærkat på armaturet).
Brugte lamper skal behandles som miljøfarligt affald. Følg producentens anvisninger.
Dette produkt kan ikke dæmpes.

Suomenkielinen

✔ Voidaan asentaa puupinnolle.
-○- Käytä rinnankytkennässä vähintään 1,5 mm² johtoa.
Katkaise virta ennen asennusta, huoltoja ja lampun vaihtoa.
IPx4, roiskevedenpitävä.
Taipuisien johtojen sydämet on päätettävä oikein poimutetuilla tukiholkeilla.
Käytä oikeata lampputyyppiä, älä ylitä ilmoitettua maksimitehoa.
Käsittelettyjä lamppeja kuten kotitalouden kemiallista jätettä, noudata valmistajan ohjeita.
Tätä tuotetta ei voida himmentää.

Italiano

✔ Idoneo al montaggio su superfici con normale grado di infiammabilità.
-○- Usare per installazione in parallelo min. 1,5 mm².
Interrompere la linea di alimentazione prima di installare pure, o sostituire la lampade.
IPx4, protetto contro gli spruzzi.
Anelli adeguatamente ondulati devono essere installati all'estremità finale delle anime dei cavi flessibili.
Devono essere utilizzate solo lampade del tipo corretto e dei valori previsti (vedi etichetta).
Le lampade utilizzate vanno trattate come rifiuti chimici domestici e smaltite secondo le istruzioni del fabbricante.
Questo prodotto non può montare oscuratori.

Português

✔ Adequado para montar em superfícies normalmente inflamáveis.
-○- Para conexas em paralelo, min. 1,5 mm².
Desligues a corrente eléctrica antes da instalação, manutenção e substituição da(s) lâmpada(s).
IPx4, à prova de salpicos de água.
A parte interior das pontas dos cabos flexíveis deve estar propriamente retorcida e curvada.
Devem ser aplicadas somente lâmpadas do tipo e potência correctas (siga as instruções).
Trate as lâmpadas usadas da mesma maneira que se trata o lixo doméstico químico, siga as instruções do fabricante.
Este produto não pode ser atenuado.

Ελληνικά

✔ Κατάλληλο για τοποθέτηση σε εύφλεκτες επιφάνειες όπως ξύλο.
-○- Χρήση για παράλληλη σύνδεση, ελάχ. 1,5 mm².
Πριν από την τοποθέτηση, συντήρηση ή αντικατάσταση του (ων) λαμπτήρα (ων), αποσυνδέστε το ρεύμα.
IPx4, στεγανό.
Οι ψίχες των εύκαμπτων καλωδίων θα πρέπει να τερματίζονται με κατάλληλους μεταλλικούς ακροδέκτες.
Χρησιμοποιείστε μόνο λαμπτήρες κατάλληλου τύπου και σωστής ονομαστικής ισχύος (συμβουλευτείτε την ετικέτα).
Να μεταχειρίζεστε τους παλιούς λαμπτήρες σαν χημικά οικιακά απόβλητα. Ακολουθήστε τις οδηγίες του κατασκευαστή.
Το προϊόν αυτό δεν έχει τη δυνατότητα ρύθμισης με ντίμερ.

Polski

✔ Oprawa dostosowana do montażu na łatwopalnym podłożu, takim jak drewno.
-○- Minimalny przekrój bezpieczny przewodu 1,5 mm².
Należy odłączyć napięcie w sieci zasilającej przed instalacją, konserwacją lub wymianą lamp(y).
IPx4, bryzgoszczelna.
Końcówki giętkiego przewodu należy wykończyć specjalną nasadką dokładnie na nim zaciśniętą.
Należy stosować źródła tylko odpowiedniego typu i o odpowiednich parametrach technicznych (patrz informacja na oprawie).
Przepracowane lampy należy traktować jako domowe odpady chemiczne. Należy postępować zgodnie z zaleceniami producenta.
Ten produkt nie może być przyciemniany.

Русский

✔ Подходит для монтажа на воспламеняемой поверхности, как напр. дерево.
-○- Для параллельного подключения мин. 1,5 mm².
Отключить от сетевого питания до монтажа, техобслуживания или смены ламп(ы).
IPx4, защищен от брызг.
Жилы гибких шнуров должны быть ограничены надлежащим образом гофрированными наконечниками.
Обратите внимание на соответствующий тип и общую потребляемую мощность (см. этикетку).
С потребленными лампами поступать так же, как с химическими отходами; следуйте инструкции изготовителя.
Освещенность этого изделия не может регулироваться.