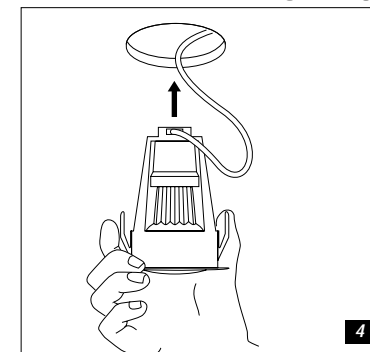
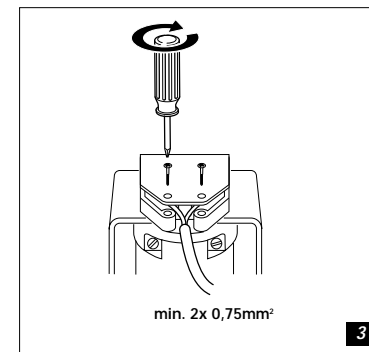
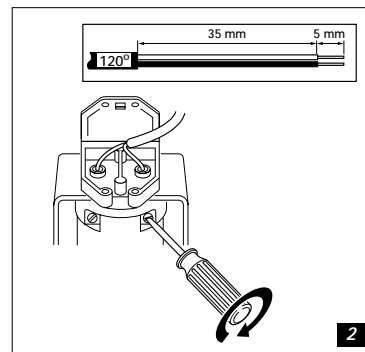
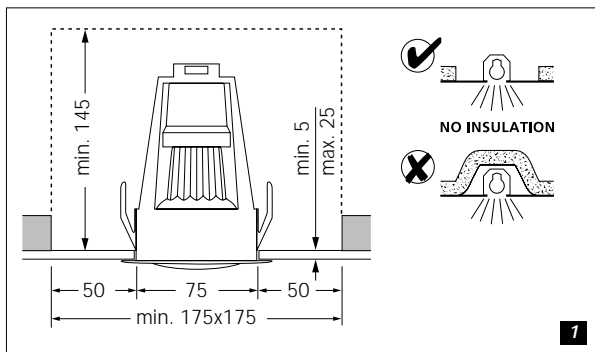


inbouwarmatuur  
recess mounted  
luminaire  
appliques encastrées  
Einbaustrahler  
luminaria empotrada  
infälld armatur  
innbyggningsarmatur  
indbyggningsarmatur  
pinta-asennusvalaisin  
apparecchio ad incasso  
armadura de encastrar



### Nederlands

Bravo 70 is een klasse II armatuur voor Sylvania HI-SPOT 63 50W E 27.

Ontworpen volgens EN-60 598. 230-240V 50Hz.

(0.5m) Minimumafstand tussen armatuur en aangestraald voorwerp in acht nemen.

Voor netaansluiting uitsluitend flexibel hittebestendig (min. 120 °C) aansluitnoer gebruiken.

### Veiligheid/garantie/keurmerken.

Het product mag niet worden gewijzigd. De armatuur mag niet worden afgedekt en de minimale inbouwmaten dienen in acht te worden genomen. Gebruik uitsluitend lampen van het juiste type en wattage (zie etiket).

### English

Bravo 70 is a class II luminaire for Sylvania HI-SPOT 63 50W E 27.

Designed to conform EN-60 598. 230-240V 50Hz.

(0.5m) Minimum distance between the lamp and lit objects in metres.

Use heat resistant (min. 120 °C) flexible supply cable.

### General safety/guarantee/approval marks.

The product must not be modified. The fitting should not be covered with any heat insulating material, note the minimum recess depths. Only lamps of correct type and rating should be used (see label).

### Français

Bravo 70 est une applique de classe II pour Sylvania HI-SPOT 63 50W E 27.

Conçue selon EN-60 598. 230-240V 50Hz.

(0.5m) Distance minimum entre la lampe et une surface normalement inflammable (en mètres)

Pour le raccordement au secteur, utiliser un câble souple haute température (min. 120 °C).

### Sécurité/garantie/marques d'homologation.

Le produit ne doit pas être modifié. Ne pas recouvrir le produit d'isolants thermiques et respecter les profondeurs d'encastrement indiquées. Utiliser uniquement des lampes du type prescrit; ne pas dépasser la puissance indiquée (voir étiquette).

### Deutsch

Bravo 70 ist eine Armatur der Klasse II für Typ Sylvania HI-SPOT 63 50W E 27.

Konzipiert entsprechend EN-60 598. 230-240V 50Hz.

(0.5m) Mindestabstand zwischen Leuchte und angestrahlttem Gegenstand in Metern.

Nur flexibles wärmebeständiges Kabel (min. 120 °C) benutzen.

### Sicherheit/Garantie/Gütezeichen

Am Produkt dürfen keine eigenmächtigen Veränderungen vorgenommen werden. Die Leuchte darf nicht mit Isoliermaterial abgedeckt werden. Auf die minimale Einbauhöhe ist zu achten. Auf den richtigen Typ und Anschlußwert achten (vgl. Etikett).

### Español

Bravo 70 un armazón de clase II para lámparas Sylvania HI-SPOT 63 50W E 27.

Diseñadas conforme EN-60 598. 230-240V 50Hz.

(0.5m) Para prevenir riesgo de incendio: mantener una distancia mínima en metros desde la lámpara a los objetos iluminados.

Usar cable de alimentación flexible, resistente al calor (min. 120 °C).

### Seguridad/garantía/marca homologaciones

No se debe cambiar el producto. No cubrir el aparato con ningún tipo de material aislante del calor; respetar las profundidades mínimas de empotrado. Es preciso cambiar las lámparas defectuosas lo antes posible y sólo deben emplearse las de tipo y potencia correctos (ver etiqueta).

### Svenska

Bravo 70 är en klass II-armatur för Sylvania HI-SPOT 63 50W E 27.

Utvecklat enligt EN-60 598. 230-240V 50Hz.

(0.5m) Symbolen anger minsta avstånd mellan lampa och belyst yta.

Använd värmebeständig (min. 120 °C) kabel.

### Säkerhet/garanti/godkännandet

Produkter får inte på något sätt modifieras. Armaturen får inte täckas över med värmeisolerande material. Lägg märke till minsta avstånd till närmsta intilliggande byggnadsdel. Användas endast ljuskällor av rätt typ och storlek (se etikett).

# BRAVO 70

### Norsk

Bravo 70 klasse II armatur for Sylvania HI-SPOT 63 50W E 27.

Utformet i samsvar med EN-60 598. 230-240V 50Hz.

(0.5m) Minimumsavstand mellom armatur og belyste gjenstander må overholdes.

Bruk kun varmebestandig tilførselskabel (min. 120 °C).

### Sikkerhet/garanti/godkjenningmerker.

Produktet må ikke endres. Armaturen må ikke tildekkes med varmeisolerende materialer. Bemerk minimalt fritt rom ved innfelling. Påse at det nyttes korrekt lyskilde og at max W ikke overskrides (se etikett).

### Dansk

Bravo 70 klasse II armatur til Sylvania HI-SPOT 63 50W E 27.

Designet i henhold EN-60 598. 230-240V 50Hz.

(0.5m) Mindste afstand til belyste genstande skal overholdes.

Anvendelse af varmebestandig tilledning kræves (min. 120 °C).

### Sikkerhed/garanti/godkendelsesmærker.

Der må ikke ændres på produktet. Armaturet må ikke tildækkes med isolerende materiale. Bemærk minimum indbygningensmål. Anvend kun den korrekte lampetype (se mærket på armaturet).

### Suomenkielinen

II-luokan pinta-asennusvalaisin Bravo 70 Sylvania HI-SPOT 63 50W E 27.

Rakenuttu EN-60 598:n mukaisesti. 230-240V 50Hz.

(0.5m) Ota huomioon vähimmäisetäisyys valaisimen ja helposti syttyvien pintojen välillä.

Käytä taipuisaa, lämpöä kestävää (120 °C) johtoa.

### Turvallisuus/takuu/hyväksynnät.

Tuotetta ei saa muuttaa. Valaisinta ei saa peittää, huomioi minimi asennussyvyys. Käytä oikeata lamputyyppiä, älä ylitä ilmoitettua maksimitehoa.

### Italiano

Bravo 70 è un apparecchio di classe II per Sylvania HI-SPOT 63 50W E 27.

Progettato a norma EN-60 598. 230-240V 50Hz.

(0.5m) Rispettare la distanza minima tra l'apparecchio e l'oggetto illuminato.

Usare cavi di alimentazione flessibili resistenti al calore (min. 120 °C).

### Sicurezza/garanzia/marchi di approvazione.

Il prodotto non deve essere modificato. L'apparecchio non deve essere coperto da alcun materiale che lo isoli dal passaggio di calore; rispettare la profondità minima d'incasso. Devono essere utilizzate solo lampade del tipo corretto e dei valori previsti (vedi etichetta).

### Português

Bravo 70 é uma armadura da classe II para Sylvania HI-SPOT 63 50W E 27.

Concebida conforme as normas EN-60 598. 230-240V 50Hz.

(0.5m) Tenha atenção à distância mínima entra a armadura e os objectos iluminados.

Ligação exclusiva com cabos flexíveis resistentes ao calor (min. 120 °C).

### Segurança/garantia/símbolos de controlo de qualidade.

O produto não pode ser alterado. A armadura não pode ser coberta com qualquer tipo de material termo-isolante; no caso de encastrada, as dimensões mínimas para embutir deverão ser observadas. Devem ser aplicadas somente lâmpadas do tipo e potência correctas (siga as instruções).

# Lumiance

3111-200 (2002-09)