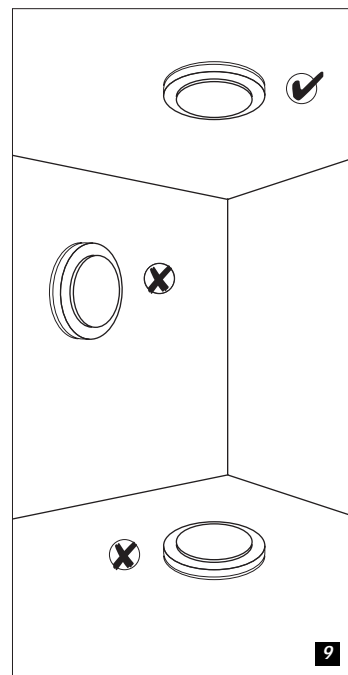
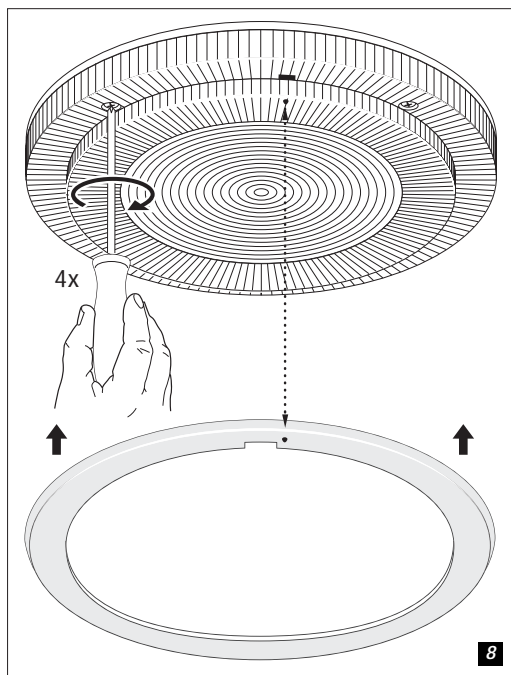
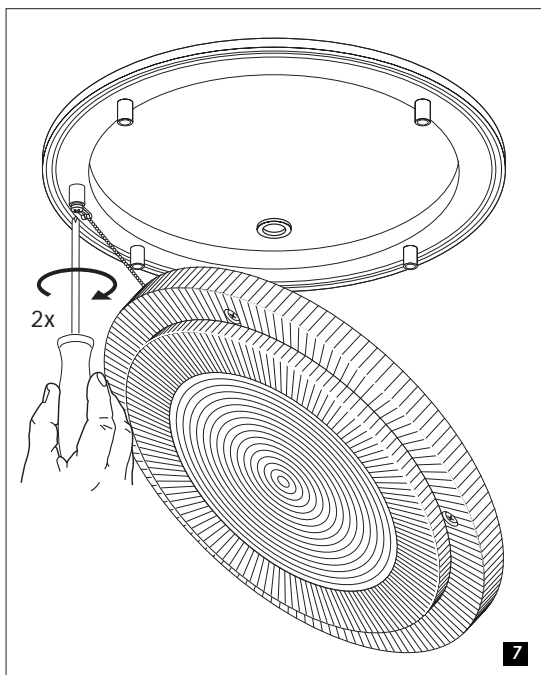
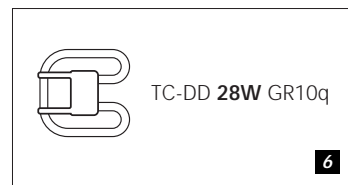
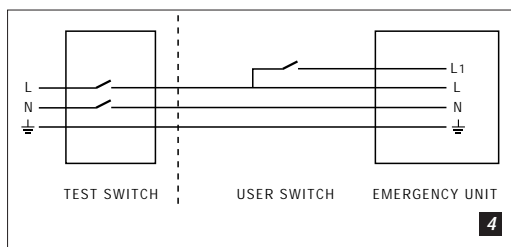
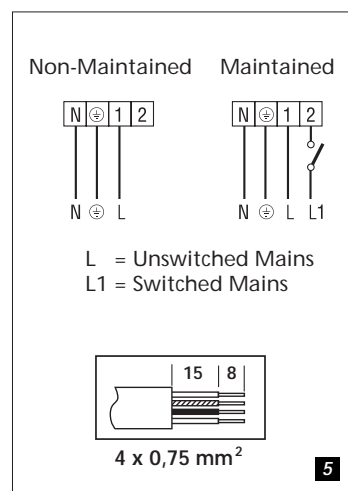
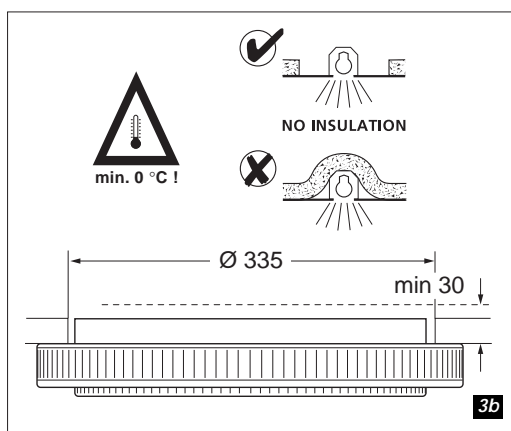
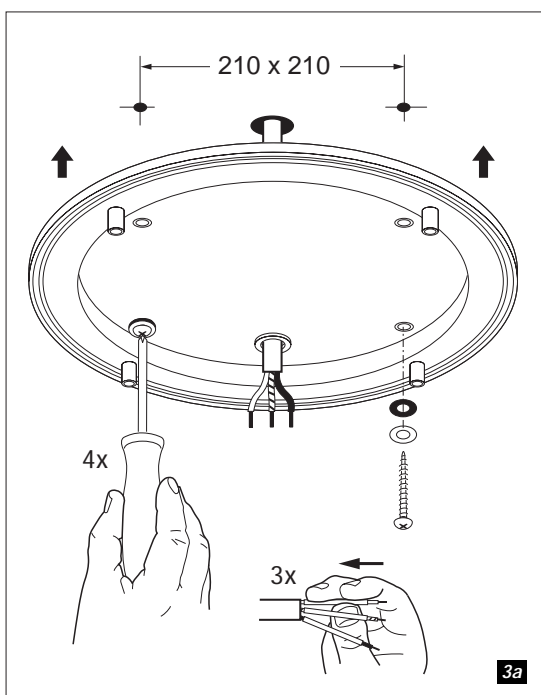
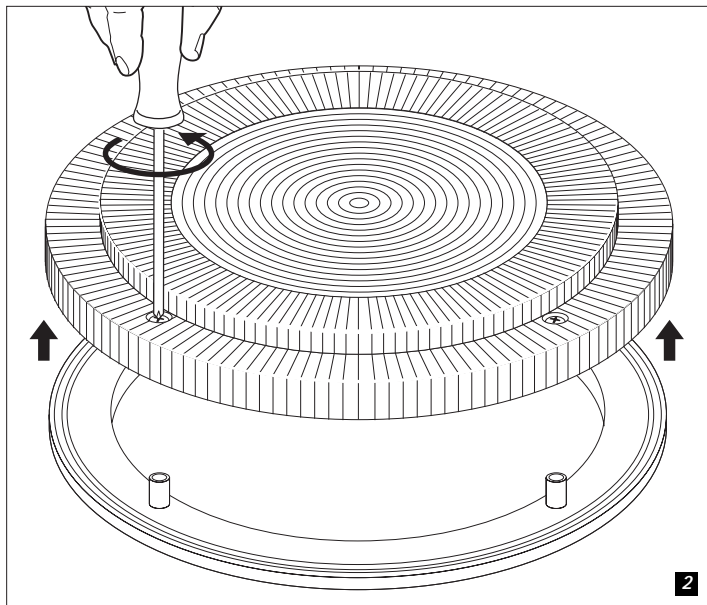
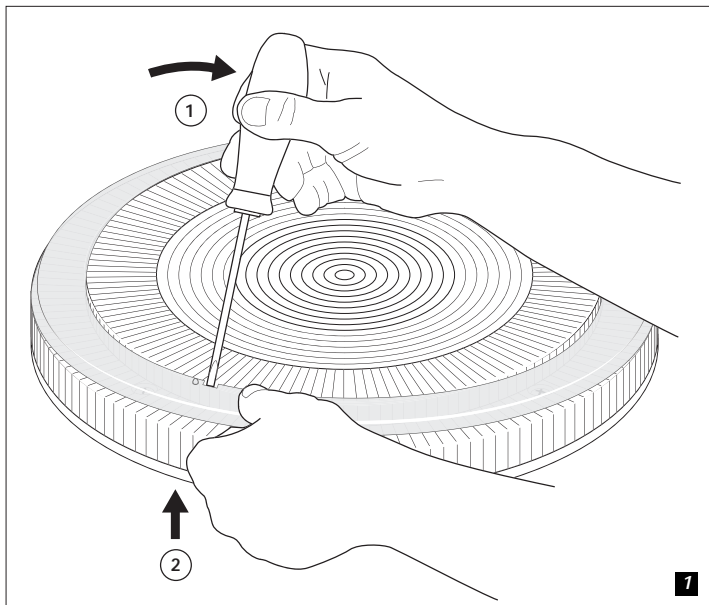


FRESCO 400 28W EMERGENCY INTEGRAL





FRESCO 400 28W EMERGENCY INTEGRAL

Nederlands

Geschikt voor montage op normaal brandbare oppervlakken (bijv. hout).
 Gegarandeerde lichtopbrengst armatuur in noodbedrijf: 75 lm
 Niet geschikt voor montage op de vloer (fig. 9).
 De armatuur mag niet worden afgedekt met warmte-isolerend materiaal. De minimale afmetingen van de inbouwholte dienen in acht te worden genomen (fig. 3b).
 Alleen geschikt voor vaste installatie.
 De uiteinden van flexibele aansluitleidingen dienen te worden afgewerkt met zorgvuldig vastgeknepen adereindhulzen.
 Dit product kan niet worden gedimd.
 Gebruik uitsluitend het voorgeschreven lamptype en let op het maximum Wattage. Zie etiket in armatuur.
 Behandel de lampen als klein chemisch afval; volg de instructies van de fabrikant.

brandduur	3 uur
oplaadtijd	24 uur
netaansluiting	230-240 V
batterij	3x1,2V/4Ah
art.nr. batterijpakket (voor vervanging)	3-E1040
toelaatbare omgevingstemperatuur unit	25 °C

Veiligheid

Sluit de stroom af vóór installatie, onderhoud en verwisselen van de lamp(en).
 De unit kan onder spanning staan, zelfs als de netspanning uitgeschakeld is. Neem bij inspectie of bij lampvervangende verbinding tussen het batterijpakket en de omvormer los om het gevaar van elektrische schok te vermijden. Controleer na inspectie of lampvervangende en na aansluiting van het batterijpakket of de LED-indicator bij het inschakelen van de netspanning brandt.
 Let op: zorg ervoor dat de lichtnetaansluiting van de noodverlichtingsarmaturen op dusdanige manier is geïnstalleerd dat deze niet onbedoeld losgenomen kan worden.

Na de gegarandeerde technische levensduur (4 jaar) van het batterijpakket adviseren wij u het batterijpakket te verwisselen. Voer het oude batterijpakket volgens de normen af. Plaatselijke voorschriften kunnen vereisen dat het batterijpakket eerder vervangen wordt. Indien de batterijen geheel ontladen zijn, kan een laad-/ontlaadcyclus nodig zijn voordat het batterijpakket de benodigde capaciteit heeft.

Na een test is niet direct de gespecificeerde brandtijd in noodbedrijf beschikbaar; het batterijpakket dient zich eerst weer op te laden. De laadtijd van 0 - 100% is 24h.

Onderhoud en inspectie

Wij adviseren om met de bijgeleverde record-card de onderhoudsgegevens bij te houden.
 De verdeelinrichting in een installatie kan worden gebruikt als testfaciliteit. In dat geval dient de niet-geschakelde fase direct van de verdeelinrichting naar de armaturen te worden geleid. Alleen bevoegde personen dienen toegang te hebben tot deze verdeelinrichting (fig. 4).

English

Suitable for mounting on flammable surfaces, such as wood.
 Rated luminaire lumen output in emergency mode: 75 lm
 Do not fix to the floor (fig. 9).
 The luminaire should not be covered with any heat insulating material. Note the minimum dimensions of the recess (fig. 3b).
 Only suited for fixed installation.
 The cores of flexible cords must be terminated with properly crimped ferrules.
 This product can not be dimmed.
 Only use lamps of the correct type and rating (see label).
 Treat used lamps as domestic chemical waste; follow the instructions of the manufacturer.

operating period	3 hours
charging time	24 hours
mains connection	230-240 V
battery	3x1,2V/4Ah
art.no. battery pack (for replacement)	3-E1040
admissible ambient temperature unit	25° C

Safety

Disconnect mains supply before installation, maintenance or replacement of the lamp(s).
 The unit can still be live, even after the mains has been switched off. Before checking or changing lamps, loosen the connection between the battery pack and the inverter to prevent electric shock. Check that the LED-indicator lights when switching on the mains after checking or changing and after connecting the battery pack.
 Note: make sure that the power connection of the emergency lighting fixtures is installed in such a way that it cannot be loosened unintentionally.

After the guaranteed technical life (4 years) of the battery pack it is recommended to change the battery pack. Dispose of the old pack according to the standards in force. Local regulations may require an earlier battery change. When the batteries are completely discharged a charge/discharge cycle may be necessary to restore the battery pack capacity.

After a test the specified operating time in emergency operation is not directly available. Recharge time from 0 - 100% is 24h.

Maintenance and inspection

To protect the integrity of the emergency lighting system it is recommended that the maintenance routing is detailed and checks are recorded at the record-card.
 The distribution board in an installation can be used as a remote test facility. In that case the unswitched mains should be supplied to the luminaires directly from the distribution board. Only authorized persons should have access to this distribution board (fig. 4).

Français

Convient pour le montage sur surfaces normalement inflammables (bois, p.e.).
 Rendement photométrique en mode de secours: 75 lm
 Produit non adapté pour un montage sur le sol (fig. 9).
 Le luminaire ne doit être couvert d'aucun matériau d'isolation thermique. Veuillez noter les dimensions minimum de la niche (fig. 3b).
 Produit adapté uniquement pour une installation fixe.
 Les bouts des câbles de raccord souples doivent se terminer d'un manchon de conducteur proprement serré.
 Il n'est pas possible de régler ce produit.
 Utiliser uniquement des lampes du type prescrit; ne pas dépasser la puissance indiquée (voir étiquette).
 Les lampes usées font partie des déchets chimiques; suivre les instructions du fabricant.

heures de service	3 uur
durée de chargement	24 uur
tension secteur	230-240 V
batterie	3x1,2V/4Ah
n° d'art. alimentation batterie (pour le remplacement)	3-E1040
température ambiante admissible de l'unité	25 °C

Sécurité

Couper le courant avant installation, entretien, ou remplacement de la lampe.

Le bloc risque d'être sous tension, même après coupure de la tension secteur. Avant l'inspection ou le remplacement de la lampe, défaire le raccordement entre l'alimentation batterie et le transformateur pour éviter le risque de chocs électriques. Après l'inspection ou le remplacement de la lampe et après raccordement de l'alimentation batterie, vérifiez si l'indicateur à LED s'allume au branchement de la tension secteur.
 Attention: veillez à ce que le branchement au réseau des armatures pour éclairage de secours soit installé de façon à ce qu'il ne puisse pas être démonté involontairement.

Au bout de la durée de vie garantie (4 ans) de l'alimentation batterie, nous vous conseillons de remplacer l'alimentation batterie. Se défaire de l'ancienne alimentation batterie en respectant les normes. Les prescriptions en vigueur localement peuvent exiger un remplacement de l'alimentation batterie à des intervalles plus courts. Quand les batteries sont totalement déchargées, il est parfois nécessaire d'effectuer un cycle de chargement/déchargement pour rendre à l'alimentation batterie sa capacité nécessaire.

Après un test, le temps de fonctionnement spécifié pendant une opération d'urgence n'est pas directement disponible. Le temps de recharge de 0 à 100% est de 24h.

Entretien et inspection

Nous recommandons de tenir à jour un journal des dates de contrôle, de constat de défauts et d'entretien effectué sur l'installation.
 Le tableau de distribution dans une installation peut être utilisé en tant que dispositif d'essai à distance. Dans ce cas, la tension secteur non commutée doit être alimentée directement du tableau de distribution aux luminaires. Ce tableau de distribution ne doit être accessible que pour des personnes qualifiées (fig. 4).

Deutsch

Geeignet zur Montage auf normal brennbarem Material (z.B. Holz).
 Nennstärke der Leuchte im Notbetrieb: 75 lm.
 Nicht geeignet für Bodenmontage (Abb. 9).
 Die Leuchte darf nicht mit Isoliermaterial abgedeckt werden. Beachten Sie die Mindestabmessungen der Einbauhohlraum (Abb. 3b).
 Nur geeignet für feste Montage.
 Die Enden flexibler Anschlußleitungen sind mit sorgfältig festgeklemmten Aderendhülsen zu versehen.
 Auf den richtigen Typ und Anschlußwert achten (vgl. Etikett).
 Dieses Produkt kann nicht gedimmt werden.
 Gebrauchte Leuchtmittel sind chemischer Abfall; beachten Sie die Anweisungen des Herstellers über die Entsorgung.
 Die Kartonplatte läßt sich als Schablone für den Lochdurchmesser verwenden.

Betriebsdauer	3 Stunde
Aufladedauer	24 Stunden
Netzanschluß	230-240 V
Batterie	3x1,2 V/4 Ah
Art.Nr. Batteriesatz (für Ersatz)	3-E1040
Zulässige Umgebungstemperatur der Einheit	25 °C

Sicherheit

Vor der Montage, Reinigung oder Leuchtmittelwechsel stets Strom in Sicherungskasten abschalten.
 Die Einheit steht möglicherweise unter Spannung, obwohl die Netzspannung ausgeschaltet ist. Bei einer Inspektion oder einem Lampenwechsel die Verbindung zwischen Batteriesatz und Wechselrichter unterbrechen, um das Risiko eines elektrischen Schlages auszuschließen. Nach einer Inspektion oder einem Lampenwechsel und nach dem Anschließen des Batteriesatzes überprüfen, ob die Leuchtdiode beim Einschalten der Netzspannung aufleuchtet.
 Achtung: Sorgen Sie dafür, daß der Stromnetzanschluß für die Notbeleuchtung auf solche Weise installiert ist, daß er nicht versehentlich abgekoppelt werden kann.

Es empfiehlt sich, den Batteriesatz nach der garantierten Lebensdauer (4 Jahre) auszutauschen. Der alte Batteriesatz ist gemäß den Normen zu entsorgen. Örtliche Vorschriften können einen früheren Austausch des Batteriesatzes erfordern. Sind die Batterien völlig entladen, so ist möglicherweise ein Lade-/Entladezyklus erforderlich, um zu gewährleisten, daß der Batteriesatz über die volle Leistung verfügt.

Nach einer Probe steht die im Notbetrieb angegebene Betriebszeit nicht direkt zur Verfügung. Die Aufladezeit von 0 - 100 % beträgt 24h.

Wartung und Inspektion

Wir empfehlen, ein Logbuch zu führen und darin einzutragen, wann ein Defekt festgestellt wurde und wann Wartungsarbeiten und der Anlage ausgeführt wurden.
 Die Verteilertafel einer Anlage kann als Ferntestvorrichtung benutzt werden. In dem Fall ist die nicht geschaltete Stromversorgung direkt von der Verteilertafel aus an die Leuchtkörper anzuschließen. Nur befugten Personen ist der Zugriff auf diese Verteilertafel gestattet (Abb. 4).