

Sylvania Naos 83

IP68 1m      

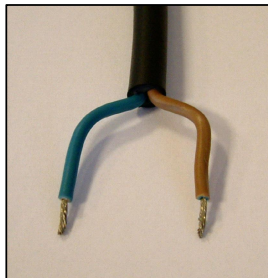
Installation instructions

Instructions de montage
Montagevoorschrift

Montageanweisung
Monteringsanvisning

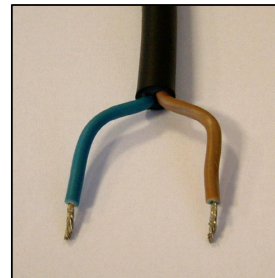
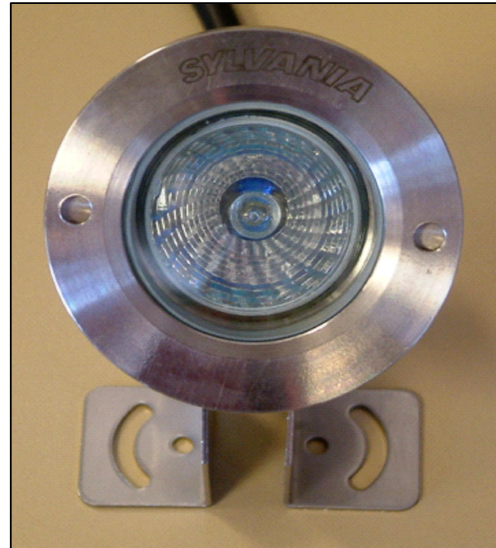
Istruzioni di montaggio
Instrucciones de montaje

LED

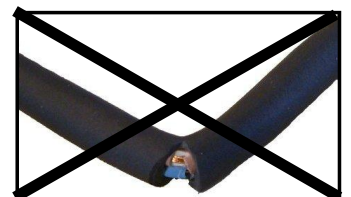
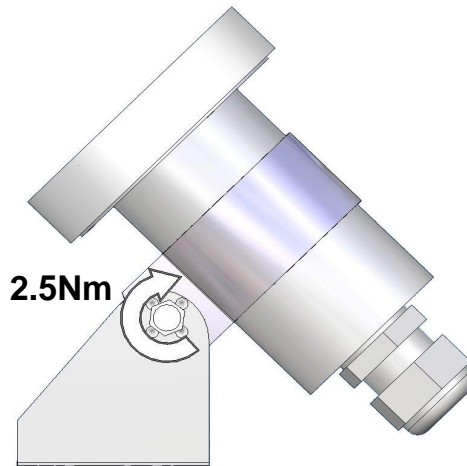
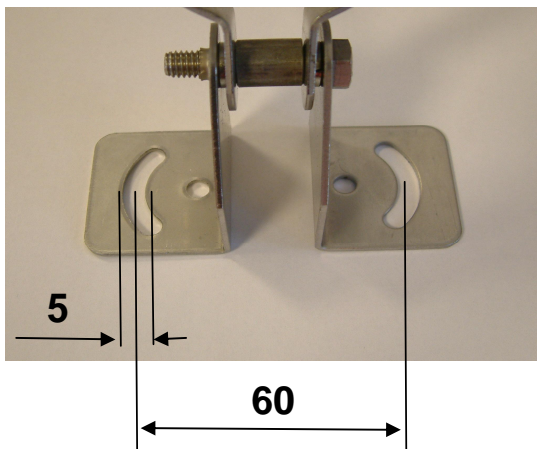


**24 V
DC**

HI-SPOT



**12 V
AC
GX5.3 50W MAX**



HO7RN-F 2x1.5

1. Ne jamais intervenir sur un projecteur sous la pluie ou par temps de brouillard très important.
2. Nettoyer parfaitement les joints, le verre, les pas de vis...
3. Changer la lampe en respectant la compatibilité entre l'appareillage, la lampe et le luminaire et conformément aux prescriptions du fabricant.
4. Allumer le projecteur et le laisser fonctionner quelques minutes afin d'évacuer l'humidité.
5. Respecter l'ordre de montage des joints, du verre et de la couronne.
6. Veiller à positionner le verre dans le bon sens.
7. Serrer en croix et progressivement toutes les vis du couvercle (utiliser exclusivement un outil adapté à la tête de vis).
8. Veiller impérativement à ce que la glace de l'encastrement soit toujours libre (feuilles, sable, boue, écorces...).
9. Installer le kit de réservation sur une fondation solide afin d'assurer la stabilité de l'appareil.
10. Prévoir un drainage des eaux de surface pouvant s'écouler dans le kit.
11. Veiller à respecter l'orientation de l'optique du luminaire afin de conserver l'effet lumineux (en particulier si le luminaire est asymétrique).

3 8 av il

1. Never work on a luminaire under the rain or by significant fog.
2. Perfectly clean the gaskets, glass and threads
3. Change the lamp according to the compatibility between the equipment, the lamp and the luminaire and regarding the manufacturer's specifications
4. Light the luminaire and let it work open for several minutes in order to drain off moisture.
5. Respect the assembling order for gaskets, glass and cover.
6. Be careful to position the glass on the right side.
7. Tighten cover screws crosswise and progressively (always use appropriate tools according to the screw head).
8. Very important: be careful that the glass of the in-ground recessed luminaire is always free of leaves, sand, dirt
9. The luminaire housing must be installed on a proper foundation to keep it in position.
10. Maximum drainage must be provided so that any ingressing surface water can drain out of the installation housing.
11. Be careful to respect the adjustment of the louvre in order to keep the right light effect (particularly if it's an asymmetrical luminaire).

1. Ne jamais intervenir sur un projecteur sous la pluie ou par temps de brouillard très important.
2. Nettoyer parfaitement les joints, le verre, les pas de vis...
3. Changer la lampe en respectant la compatibilité entre l'appareillage, la lampe et le luminaire et conformément aux prescriptions du fabricant.
4. Allumer le projecteur et le laisser fonctionner quelques minutes afin d'évacuer l'humidité.
5. Respecter l'ordre de montage des joints, du verre et de la couronne.
6. Veiller à positionner le verre dans le bon sens.
7. Serrer en croix et progressivement toutes les vis du couvercle (utiliser exclusivement un outil adapté à la tête de vis).
8. Veiller impérativement à ce que la glace de l'encastrement soit toujours libre (feuilles, sable, boue, écorces...).
9. Installer le kit de réservation sur une fondation solide afin d'assurer la stabilité de l'appareil.
10. Prévoir un drainage des eaux de surface pouvant s'écouler dans le kit.
11. Veiller à respecter l'orientation de l'optique du luminaire afin de conserver l'effet lumineux (en particulier si le luminaire est asymétrique).

1. Never work on a luminaire under the rain or by significant fog.
2. Perfectly clean the gaskets, glass and threads
3. Change the lamp according to the compatibility between the equipment, the lamp and the luminaire and regarding the manufacturer's specifications
4. Light the luminaire and let it work open for several minutes in order to drain off moisture.
5. Respect the assembling order for gaskets, glass and cover.
6. Be careful to position the glass on the right side.
7. Tighten cover screws crosswise and progressively (always use appropriate tools according to the screw head).
8. Very important: be careful that the glass of the in-ground recessed luminaire is always free of leaves, sand, dirt
9. The luminaire housing must be installed on a proper foundation to keep it in position.
10. Maximum drainage must be provided so that any ingressing surface water can drain out of the installation housing.
11. Be careful to respect the adjustment of the louvre in order to keep the right light effect (particularly if it's an asymmetrical luminaire).

3 8 av il