

UK: Caution: not for use near chemical agents or their vapour (e.g. oils, petrol derivatives, acids, cleaning solvents...) as they can, on occasions, degenerate some raw materials used in this luminaire. For more information on this luminaire's chemical resistance or to select an alternative product: www.sylvania-lighting.com.

F: Attention: ne pas installer près de produits chimiques ou de leurs vapeurs (tels qu'huiles, dérivés du pétrole, acides, nettoyeurs, solvants...) qui peuvent occasionnellement dégrader certains matériaux de ce luminaire. Pour plus d'informations sur la résistance chimique de cet appareil ou pour une alternative produit : www.sylvania-lighting.com.

D: Achtung: Nicht einsetzbar in der Nähe chemischer Stoffe oder deren Dampf (z.B. Öle, Benzin, Benzinderivate, Säuren, Lösungsmittel ...), denn diese können einige in der Leuchte verwendete Rohstoffe degenerieren / angreifen. Für weitere Informationen über die chemische Beständigkeit dieser Leuchten oder ein alternatives Produkt: www.sli-lighting.com

I: Nota importante: Non installare in prossimità di sostanze chimiche e/o i loro vapori (ad esempio: derivati del petrolio, olii per lavorazioni e miscele di idrocarburi, olii vegetali, acidi, solventi, detergenti, disinfettanti), poiché queste / questi possono compromettere e/o degradare le proprietà dei materiali con cui è realizzato questo apparecchio. Per maggiori informazioni sulla resistenza di questo apparecchio agli agenti chimici e per l'individuazione di apparecchi idonei ad ambienti con specifici requisiti: www.sylvania-lighting.com

E: Precaución: No usar cerca de ciertos productos químicos o sus vapores (aceites, derivados del petróleo, ácidos, disolventes para limpieza...) ya que ellos pueden en ocasiones degradar algunos materiales utilizados en esta luminaria. Para más información sobre la resistencia química de esta luminaria o para elegir un producto alternativo: www.sylvania-lighting.com.

DK: Advarsel: Ikke til montering i nærheden af, eller i direkte berøring med, visse kemiske produkter som eks.: olie, benzin forskellige rengørings midler m.m. Visse materialer i dette armatur kan som resultat nedbrydes. For mere detaljeret information vedr. dette armaturs kemiske resistens og alternative produkter, kan findes på: www.sylvania-lighting.com

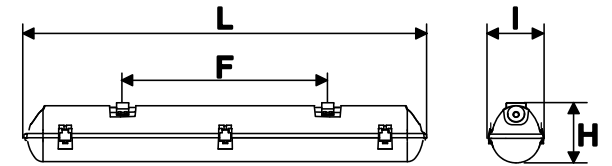
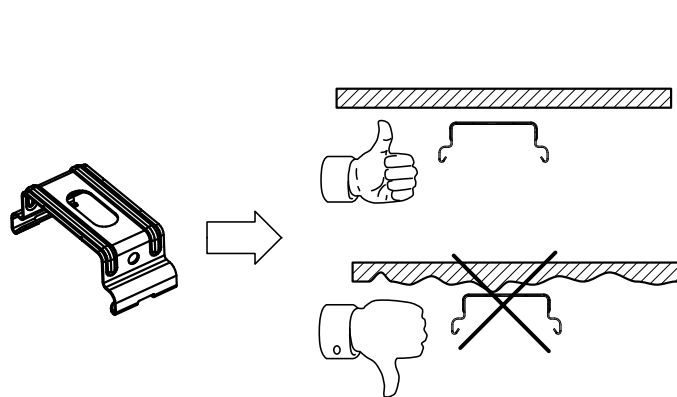
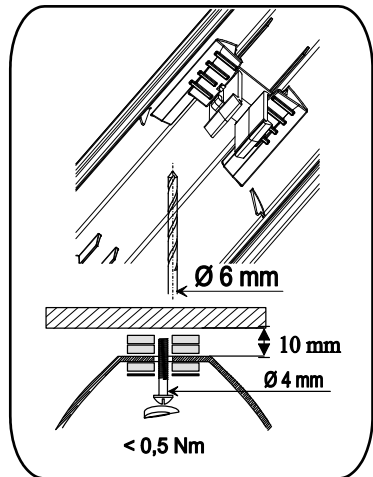
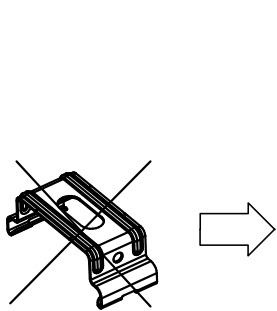
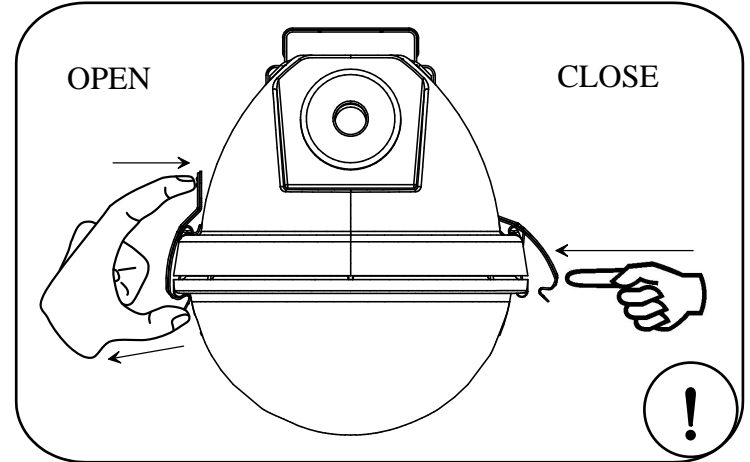
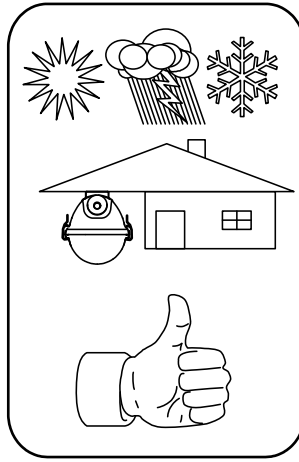
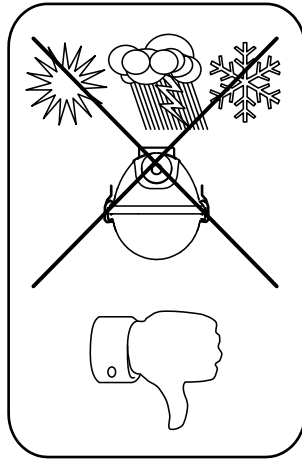
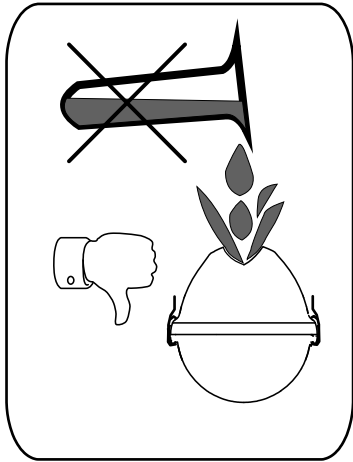
NL: Opgelet: niet installeren in de nabijheid van chemische stoffen of hun dampen (o.a. oliën, petroleumderivaten, zuren, oplosmiddelen, detergenten...) omdat hierdoor bepaalde grondstoffen van het armatuur aangetast kunnen worden. Voor meer informatie over de chemische resistencie van dit armatuur of om een alternatief product te kiezen: www.sylvania-lighting.com

N: Advarsel: Ikke for bruk nære kjemiske stoffer eller dets gasser (som olje, bensin, syrer, rensevesker ...) da de kan i noen tilfeller svekke noen materialer brukt i denne armaturen. For mer informasjon om denne armaturens kjemiske motstands dyktighet eller for å velge ett alternativt produkt se: www.sylvania-lighting.com

S: Får inte användas i närheten av kemiska ämnen eller dess gaser (som olja, bensin, syror, rengöringsmedel ...) då de kan vid enstaka tillfällen försvaga materialet som använts i denna armatur. För mer information om denna armaturs motståndskraft mot vissa kemiska ämnen eller för att välja en alternativ produkt se : www.sylvania-lighting.com

FI: Huomio: Valaisinta ei saa asentaa kemiallisten aineiden tai niiden höyryjen (esim. öljyt, bensiinin johdannaiset, hapot, puhdistusaineet) vaikutusalueelle, koska ne voivat joissakin tapauksissa huonontaa tässä valaisimessa käytettyjä materiaaleja. Lisätietoja tämän valaisimen kemiallisesta kestävyyydestä tai vaihtoehtoisen valaisimen valitsemisesta saa: www.sylvania-lighting.com

GR: ΠΡΟΣΟΧΗ: Όχι για χρήση όπου υπάρχουν διαβρωτικές χημικές ουσίες, ακόμα και υπό μορφή αναθυμιάσεων (π.χ. λιπαντικά, παράγωγα πετρελαίου, οξέα, διαλυτικά καθαρισμού...) που μπορούν να εκφυλίσουν την σύσταση και αντοχή των υλικών κατασκευής αυτού του φωτιστικού. Για περισσότερες πληροφορίες σχετικά με την χημική αντίσταση του φωτιστικού ή την επιλογή ενός καταλληλότερου: www.sli-lighting.com



	L (mm)	I (mm)	H (mm)	F (mm)
1x18W	668	94	104	340
1x36W	1276	94	104	850
1x58W	1576	94	104	850
2x36W	1276	144	106	850
2x58W	1576	144	106	850

