

This product should be installed by qualified persons only.
 The cores of flexible cords must be terminated with properly crimped ferrules.
 Disconnect mains supply before installation, maintenance or replacement of the lamp(s).
 Keep plastic parts clean with a damp cloth with water only, other substances could damage the product.
 We recommend cleaning the fixture regularly.

D Deutsch

Dieses Produkt darf nur von entsprechend qualifizierten Personen installiert werden.
 Die Enden flexibler Anschlußleitungen sind mit sorgfältig festgeklemmten Aderendhülsen zu versehen.
 Vor der Montage, Reinigung oder Leuchtmittelwechsel stets Strom in Sicherungskasten abschalten.
 Kunststoffteile sauberhalten, nur mit wasserbefeuchtetem Tuch. Andere Substanzen könnten das Produkt beschädigen.
 Es wird empfohlen, die Leuchte regelmäßig zu reinigen.

F Français

Ce produit doit être installé uniquement par des personnes qualifiées.
 Les bouts des cables de raccord souples doivent se terminer d'un manchon de conducteur proprement serré.
 Couper le courant avant installation, entretien, ou remplacement de la lampe.
 Pour le nettoyage des parties en plastique, n'utilisez qu'un chiffon humide et de l'eau, d'autres produits pouvant endommager l'article.
 Nous vous recommandons de nettoyer régulièrement l'appareil.

S Svenska

Den här produkten får endast installeras av kvalificerade personer.
 Ledarna i de flexibla kablarna skall avslutas med ordentligt fastpressade kabelskor.
 Slå ifrån huvudströmbrytaren före installation, underhåll eller lampbyte.
 Rengör plastdelar med en fuktig trasa med enbart vatten, andra ämnen kan skada produkten.
 Vi rekommenderar att fixturen rengörs regelbundet.

E Español

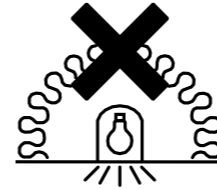
Este producto debe ser instalado únicamente por personas cualificadas.
 Los núcleos de los cables flexibles deben acabar en terminales engastados.
 Antes de sustituir la lámpada, primero desconectar la tensión de la red.
 Limpie las partes de plástico con un paño humedecido sólo con agua, cualquier otra sustancia podría dañar el producto.
 Recomendamos la limpieza periódica del aparato.

NL Nederlands

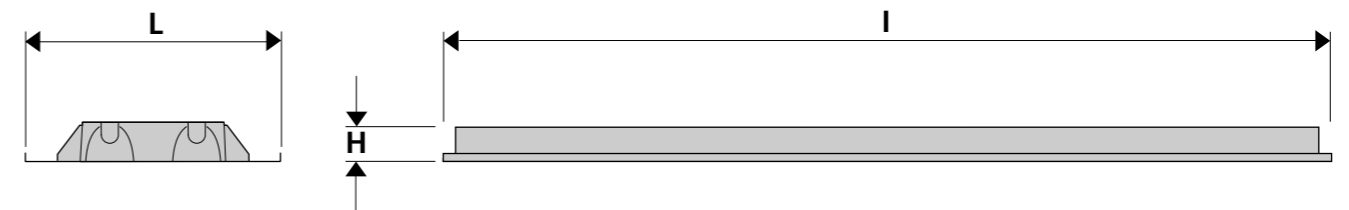
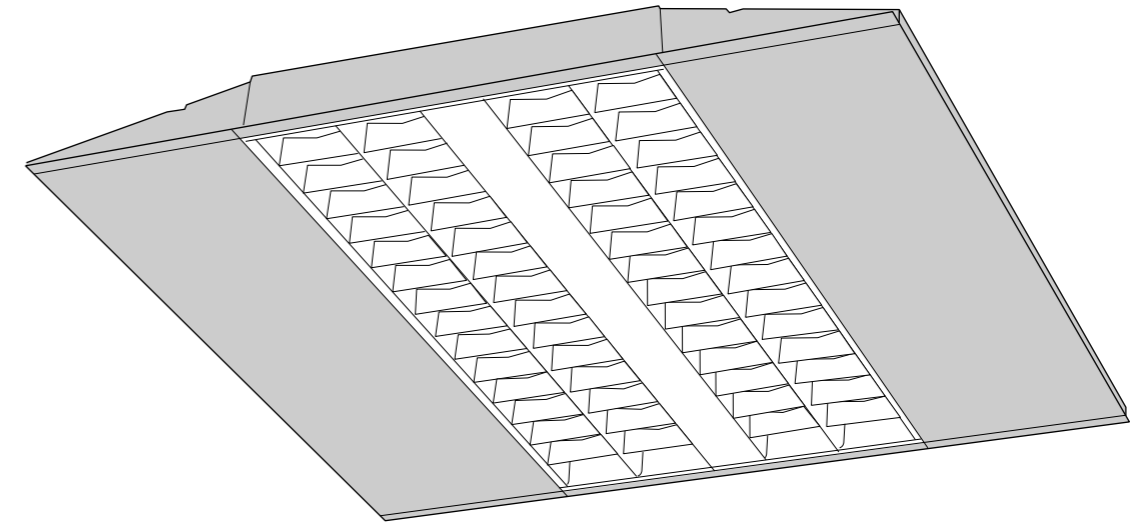
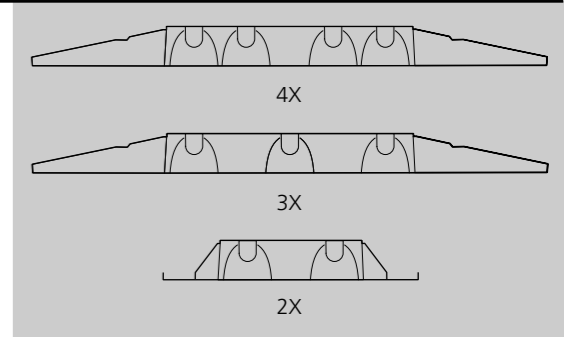
Dit product mag alleen worden geïnstalleerd door gekwalificeerde personen.
 De uiteinden van flexibele aansluitleidingen dienen te worden afgewerkt met zorgvuldig vastgeknepen adereindhulzen.
 Sluit de stroom af vóór installatie, onderhoud en verwisselen van de lamp(en).
 Reinig onderdelen van kunststof met een vochtige doek met alleen water, andere stoffen kunnen het product beschadigen.
 Wij adviseren om de armatuur regelmatig te reinigen.

Havells Sylvania Europe Ltd
 Am Prime Parc 17
 65479 Raunheim
 Germany

Telephone: +49 (0)6142 913 67 0
 Telefax: +49 (0)6142 913 67 10



0049580 0049596 0049670
 0049686 0049760 0049776
 0049866
 Not suitable for covering with thermally insulating material
 Ne doit pas être recouvert un matériau isolant thermique



	Size (mm)			Weight
	L	I	H	
2x28W / 2x54W	294 / 306	1196/1246	46	3.2*
3x14W / 3x24W	594 / 619	592/621	46	3.0*
4x14W / 4x24W	594 / 619	592/621	46	3.0*

* NOT INCLUDING EMERGENCY

