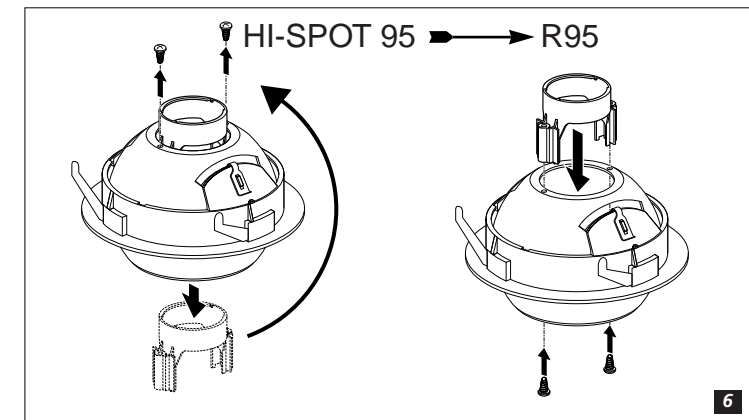
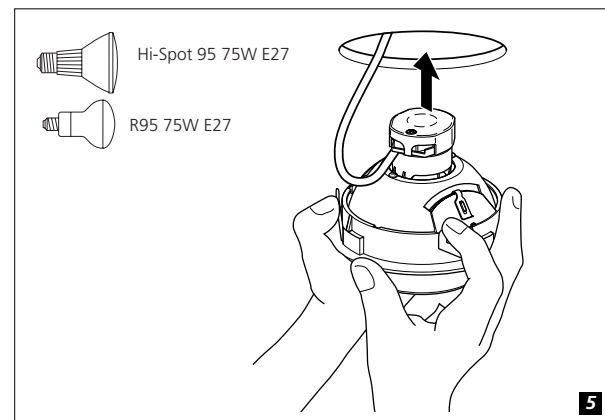
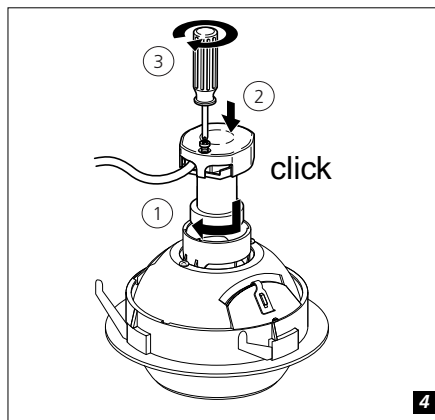
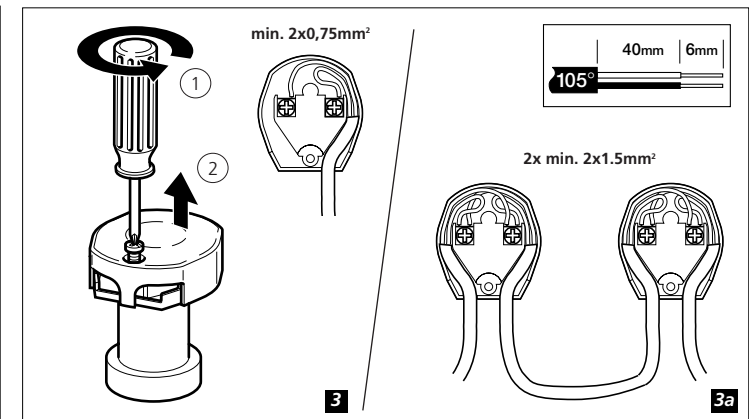
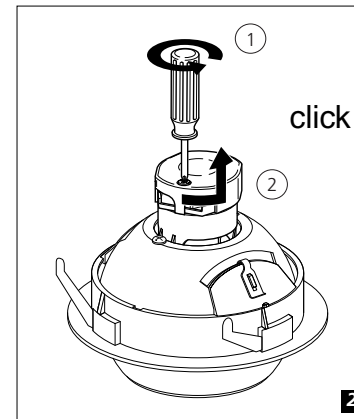
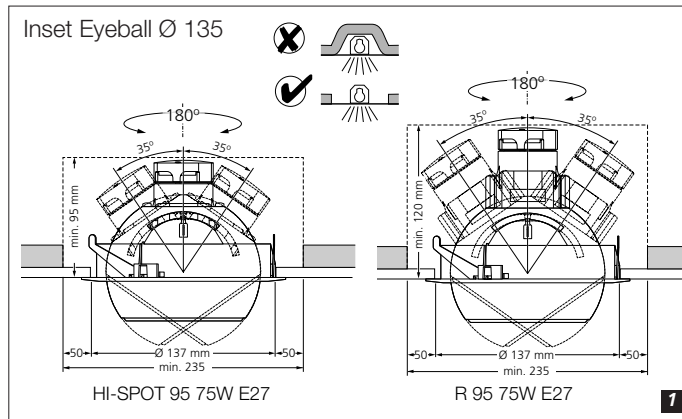


INSET EYEBALL

inbouwarmatuur
recess mounted
luminaire
appliques encastrées
Einbaustrahler
luminaria empotrada
infälld armatur
innbyggningsarmatur
indbyggningsarmatur
pinta-asennusvalaisin
apparecchio ad incasso
armadura de encastrar



Nederlands

Inset Eyeball 135 (35° richtbaar) voor Sylvania Hi-Spot 95 75W E27/ R95 75W E27.
Ontworpen volgens EN-60 598. 230-240V 50Hz.

(0,5m) Minimumafstand tussen armatuur en aangestraald voorwerp in acht nemen.
Geschikt voor montage op normaal brandbare oppervlakken.

Voor netaansluiting uitsluitend flexibel hittebestendig (min. 105 °C) aansluitsnoer gebruiken. Doorlussen is mogelijk (6b).

Voor toepassing R95 kunststofbeugel (fig 6) omzetten.

Veiligheid/garantie/keurmerken.

Het product mag niet worden gewijzigd. De armatuur mag niet worden afgedekt en de minimale inbouwmaten dienen in acht te worden genomen (1+2). Gebruik uitsluitend lampen van het juiste type en wattage (zie etiket).

Español

Inset Eyeball 135 (35° orientables) para Sylvania Hi-Spot 95 75W E27/ R95 75W E27.
Diseñadas conforme EN-60 598. 230-240V 50Hz.

(0,5m) Para prevenir riesgo de incendio: mantener una distancia mínima en metros desde la lámpara a los objetos iluminados.

Apropriada para su instalación sobre superficies inflamables, como madera.

Usar cable de alimentación flexible, resistente al calor (min. 105 °C). Es posible la conexión en paralelo (6b).

Seguridad/garantía/marca homologaciones.

No se debe cambiar el producto. No cubrir el aparato con ningún tipo de material aislante del calor; respetar las profundidades mínimas de empotrado (1+2). Es preciso cambiar las lámparas defectuosas lo antes posible y sólo deben emplearse las de tipo y potencia correctos (ver etiqueta).

Português

Inset Eyeball 135 (direccionáveis 35°) para Sylvania Hi-Spot 95 75W E27/ R95 75W E27.
Concebida conforme as normas EN-60 598. 230-240V 50Hz.

(0,5m) Tenha atenção à distância mínima entra a armadura e os objectos iluminados.

Adequado para montar em superfícies normalmente inflamáveis.

Ligação exclusiva com cabos flexíveis resistentes ao calor (min. 105 °C). É possível ligar aparelhos em paralelo (6b).

Segurança/garantia/símbolos de controlo de qualidade.

O produto não pode ser alterado. A armadura não pode ser coberta com qualquer tipo de material termoisolante; no caso de encastrada, as dimensões mínimas para embutir deverão ser observadas (1+2). Devem ser aplicadas somente lâmpadas do tipo e potência correctas (siga as instruções).

Svenska

Inset Eyeball 135 (35° riktbara) för Sylvania Hi-Spot 95 75W E27/ R95 75W E27.
Utvecklad enligt EN-60 598. 230-240V 50Hz.

(0,5m) Symbolen anger minsta avstånd mellan lampa och belyst yta.

Får monteras på brännbart material.

Använd värmebeständig (min. 105 °C) kabel. Överkoppling möjlig (6b).

Säkerhet/garanti/godkännandet.

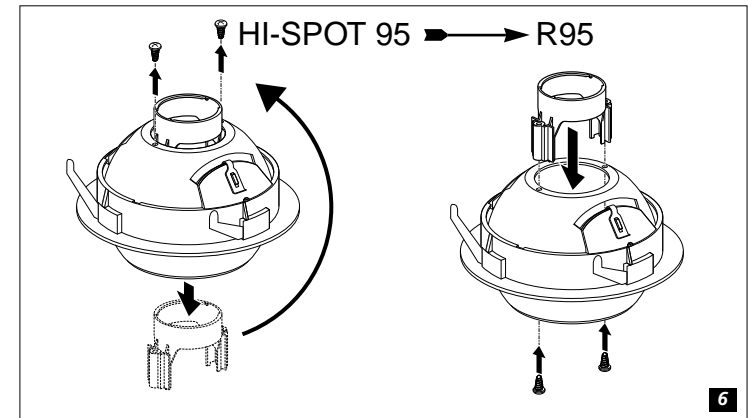
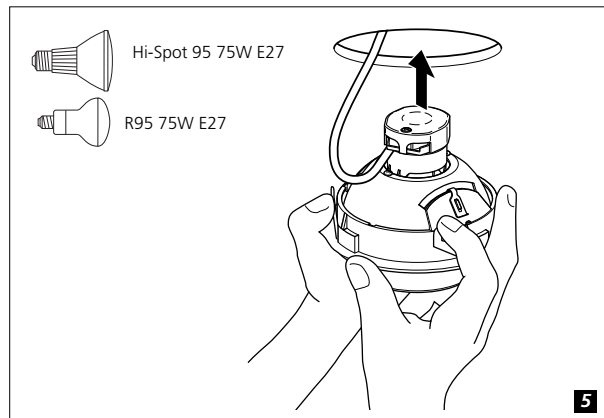
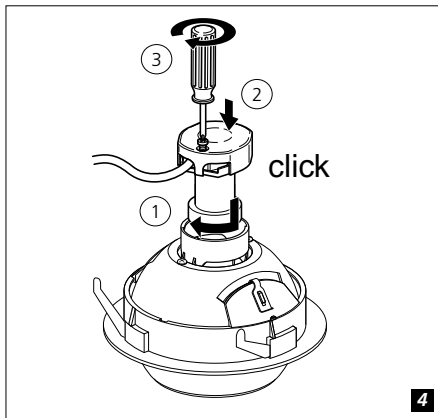
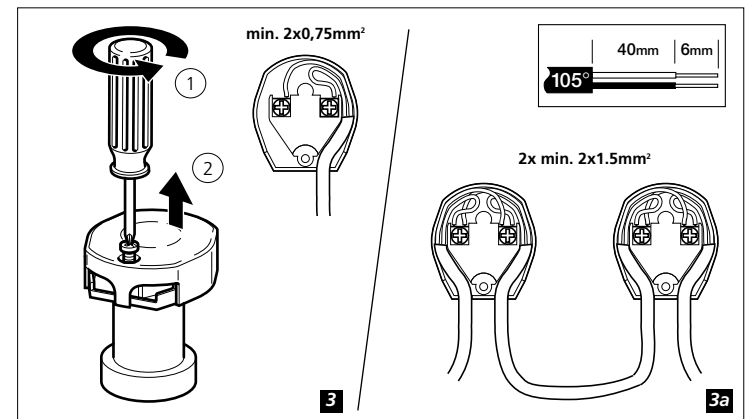
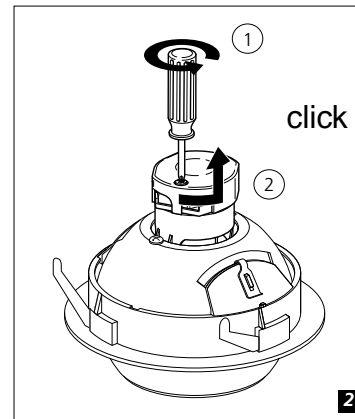
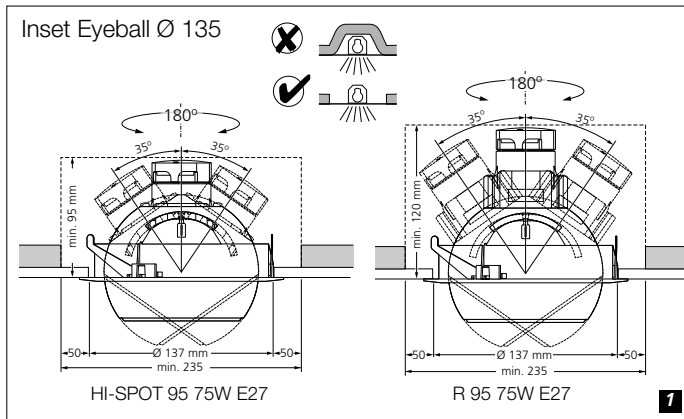
Produkter får inte på något sätt modifieras. Armaturen får inte täckas över med värmeisolerande material (1+2). Lägg märke till minsta avstånd till närmsta intilliggande byggnadsdel. Användas endast ljuskällor av rätt typ och storlek (se etikett).

Lumiance
SYLVANIA
Concord



INSET EYEBALL

inbouwarmatuur
recess mounted
luminaire
appliques encastrées
Einbaustrahler
luminaria empotrada
infälld armatur
innbyggningsarmatur
indbyggningsarmatur
pinta-asennusvalaisin
apparecchio ad incasso
armadura de encastrar



English

Inset Eyeball 135 (35° orientable) for Sylvania Hi-Spot 95 75W E27/ R95 75W E27.

Designed to conform EN-60 598. 230-240V 50Hz.

(0,5m) Minimum distance between the lamp and lit objects in metres.

Suitable for mounting on flammable surfaces.

Use heat resistant (min. 105 °C) flexible supply cable. Connection in parallel is possible (6b).

General safety/guarantee/approval marks. The product must not be modified. The fitting should not be covered with any heat insulating material, note the minimum recess depths (1+2). Only lamps of correct type and rating should be used (see label).

Deutsch

Inset Eyeball 135 (35° schwenkbar) für Sylvania Hi-Spot 95 75W E27/ R95 75W E27.

Konzipiert entsprechend EN-60 598. 230-240V 50Hz.

(0,5m) Mindestabstand zwischen Leuchte und angestrahlemtem Gegenstand in Metern.

Geeignet zur Montage auf normal brennbarem Material.

Nur flexibles wärmebeständiges Kabel (min. 105 °C) benutzen. Parallelschaltung möglich (6b).

Sicherheit/Garantie/Gütezeichen. Am Produkt dürfen keine eigenmächtigen Veränderungen vorgenommen werden. Die Leuchte darf nicht mit Isoliermaterial abgedeckt werden (1+2). Auf die minimale Einbauhöhe ist zu achten. Auf den richtigen Typ und Anschlußwert achten (vgl. Etikett).

Français

Inset Eyeball 135 (35° orientables) pour Sylvania Hi-Spot 95 75W E27/ R95 75W E27.

Conçue selon EN-60 598. 230-240V 50Hz.

(0,5m) Distance minimum entre la lampe et une surface normalement inflammable (en mètres).

Convient pour le montage sur surfaces normalement inflammables.

Pour le raccordement au secteur, utiliser un câble souple haute température (min. 105 °C). Connexion en parallèle possible (6b).

Sécurité/garantie/marques d'homologation. Le produit ne doit pas être modifié. Ne pas recouvrir le produit d'isolants thermiques et respecter les profondeurs d'encastrement indiquées (1+2). Utiliser uniquement des lampes du type prescrit; ne pas dépasser la puissance indiquée (voir étiquette).

Italiano

Inset Eyeball 135 (orientabili 35°) per Sylvania Hi-Spot 95 75W E27/ R95 75W E27.

Progettato a norma EN-60 598. 230-240V 50Hz.

(0,5m) Rispettare la distanza minima tra l'apparecchio e l'oggetto illuminato.

Idoneo al montaggio su superfici con normale grado di infiammabilità.

Usare cavi di alimentazione flessibili resistenti al calore (min. 105 °C). E' possibile l'installazione in parallelo (6b).

Sicurezza/garanzia/marchi di approvazione. Il prodotto non deve essere modificato. L'apparecchio non deve essere coperto da alcun materiale che lo isola dal passaggio di calore; rispettare la profondità minima d'incasso (1+2). Devono essere utilizzate solo lampade del tipo corretto e dei valori previsti (vedi etichetta).