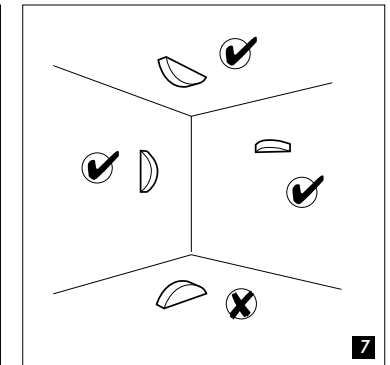
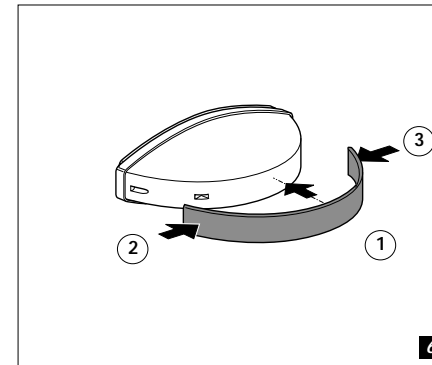
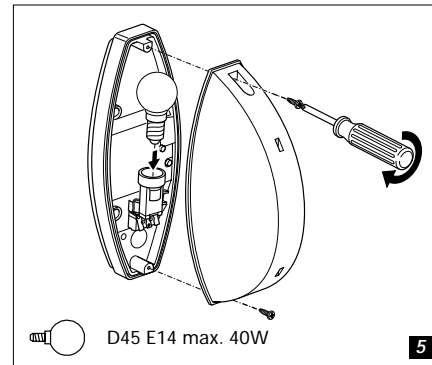
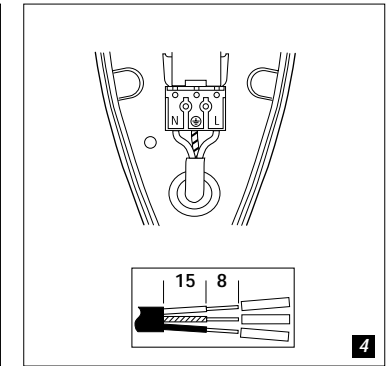
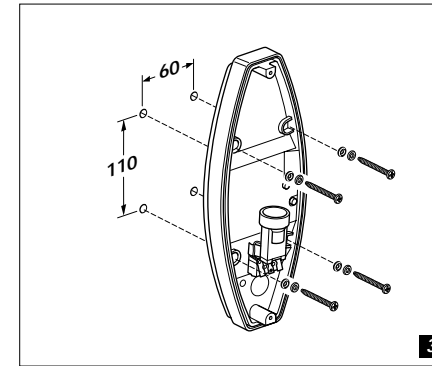
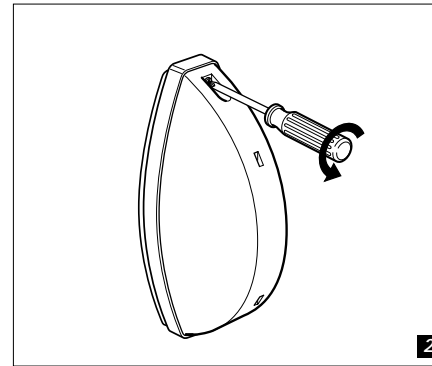
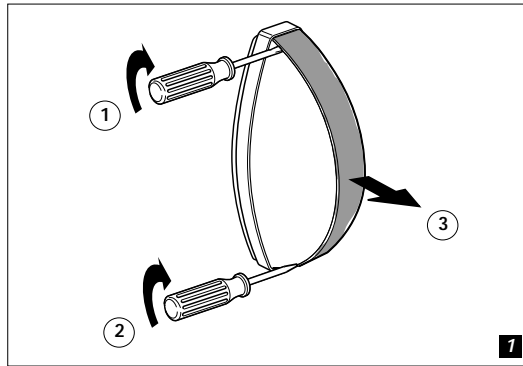


opbouwarmatuur
surface mounted
luminaire
applique
Aufbau-strahler
luminaria adosada
uppbyggnings-
armatur



Nederlands

Klasse I Opbouwarmatuur voor D45 E14 max. 40W lamp.
Ontworpen volgens EN-60 598 230-240V 50Hz.
✓ Geschikt voor montage op normaal brandbare oppervlakken.
IP44 spatwaterdicht.

Veiligheid/garantie/keurmerken

Het produkt mag niet worden gewijzigd.
Gebruik uitsluitend lampen van het juiste type en wattage (zie etiket).

English

Class I Surface mounted luminaire designed for D45 E14 max. 40W lamp.
Designed to conform EN-60 598 230-240V 50Hz.
✓ Suitable for mounting on flammable surfaces, such as wood.
IP44 splash proof.

General safety/guarantee/approval marks

The product must not be modified.
Only lamps of correct type and rating should be used (see label).

Français

Classe I Applique à D45 E14 max. 40W.
Conçue selon EN-60 598 230-240V 50Hz.
✓ Convient pour le montage sur surfaces normalement inflammables.
IP44 étanche aux projections d'eau.

Sécurité/garantie/marques d'homologation

Le produit ne doit pas être modifié.
Utiliser uniquement des lampes du type prescrit: ne pas dépasser la puissance indiquée (voir étiquette).

Deutsch

Klasse I Aufbau-strahler für D45 E14 max. 40W.
Konzipiert entsprechend EN-60 598 230-240V 50Hz.
✓ Geeignet zur Montage auf normal brennbarem Material.
IP44 spritzwassergeschützt.

Sicherheit/Garantie/Gütezeichen

Am Produkt dürfen keine eigenmächtigen Veränderungen vorgenommen werden.
Auf die richtige Type und auf dem Anschlußwert ist zu achten.

Español

Clase I Luminaria adosada D45 E14 max. 40W.
Diseñadas conforme EN-60 598 230-240V 50Hz.
✓ Apropiada para su instalación sobre superficies inflamables, como madera.
IP44 a prueba de salpicaduras.

Seguridad/garantía/marca homologaciones

No se debe cambiar el producto.
Y sólo deben emplearse las tipo y potencia correctos (ver etiqueta).

Svenska

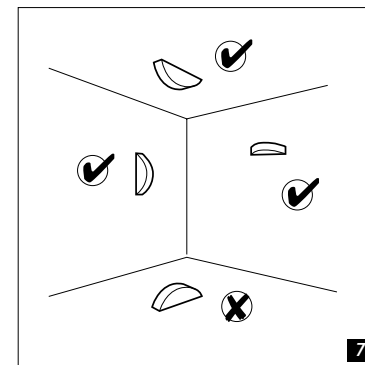
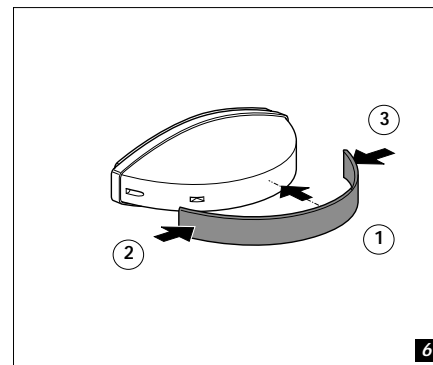
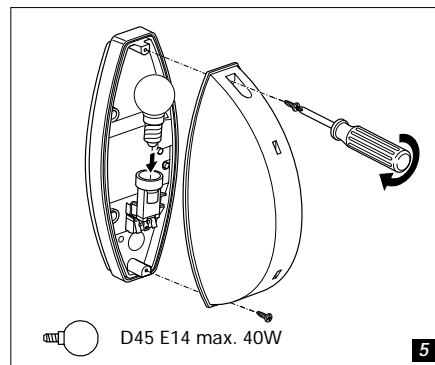
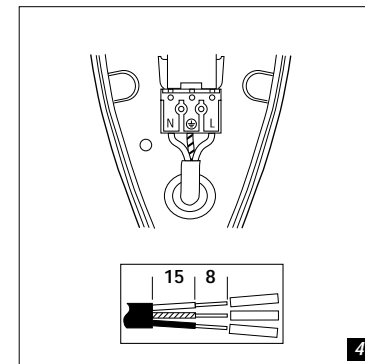
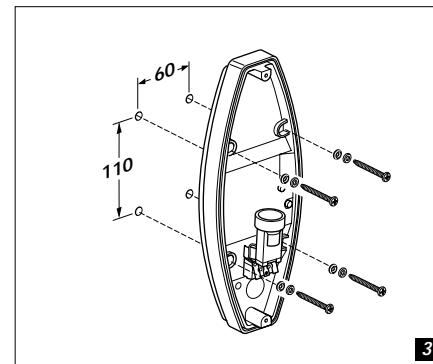
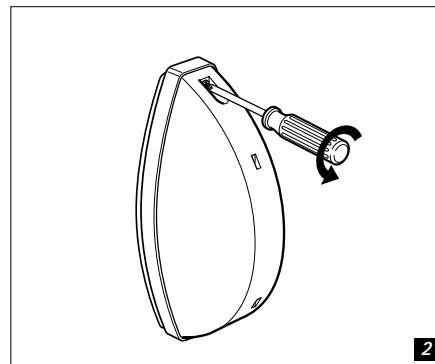
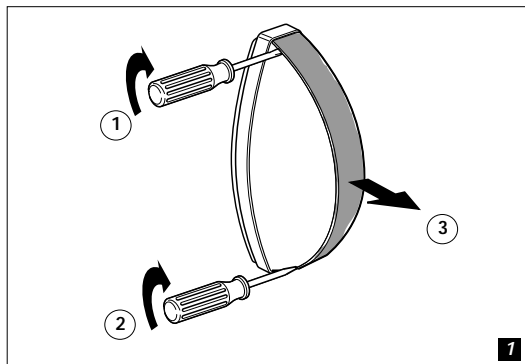
Klass I Uppbyggningsarmatur för D45 E14 max. 40W.
Utvecklats enligt EN-60 598 230-240V 50Hz.
✓ Får monteras på brännbart material.
IP44 sköljtätt.

Säkerhet/garanti/godkännandet

Produkter får inte på något sätt modifieras.
Trasiga lampor bör bytas omgående och endast lampor av rätt typ och storlek får användas (se etikett).

GIOTTO OVAL E14

påbyggningsarmatur
 uppbyggningsarmatur
 sisä-asennusvalaisin
 apparecchio da soffitto
 armadura de montar
 à fac



Norsk

Klasse I Påbyggningsarmatur for D45 E14 max. 40W.
 Utformet i samsvar med EN-60 598 230-240V 50 Hz.
 ▽ Eget for montering på normalt brennbare flater.
 IP44 sprutsikker.

Sikkerhet/garanti/godkjenningssmerker

Produktet må ikke endres.
 Påse at det brukes korrekt lyskilde og at max W ikke overskrides (se etikett).

Dansk

Klasse I Uppbyggningsarmatur til D45 E14 max. 40W.
 Designet i henhold til EN-60 598 230-240V 50Hz.
 ▽ Kan monteres på almindeligt brændbart underlag.
 IP44 armaturet er stænktæt.

Sikkerhed/garanti/godkendelsesmærker

Der må ikke ændres på produktet.
 Anvend kun den korrekte lampetype (se mærkat på armaturet).

Suomenkielinen

I-luokan Sisä-asennusvalaisin D45 E14 max. 40W.
 Rakennettu EN-60 598:n mukaisesti 230-240V 50Hz.
 ▽ Voidaan asentaa puupinnoille.
 IP44 roiskevedenpitävä.

Turvallisuus/takuu/hyväksynnät

Tuotetta ei saa muuttella.
 Tyypiltään ja wattimäärältään oikeanlaisiin lammuihin (kts etiketti).

Italiano

Classe I Apparecchio da soffitto ad incasso da utilizzare con D45 E14 max. 40W.
 Progettato a norma EN-60 598 230-240V 50Hz.
 ▽ Idoneo al montaggio su superfici con normale grado di infiammabilità.
 IP44 protetto contro gli spruzzi.

Sicurezza/garanzia/marchi di approvazione.

Il prodotto non deve essere modificato.
 Devono essere utilizzate solo lampada del tipo corretto e dei valori previsti (vedi etichetta).

Português

Classe I Armadura de montar à fac para D45 E14 max. 40W.
 Concebido conforme as normas EN-60 598 230-240V 50Hz.
 ▽ Adequado para montar em superficies normalmente inflamáveis.
 IP44 à prova de salpicos de água.

Segurança/Garantia/símbolos de controlo de qualidade.

O produto não pode ser alterado.
 Utilize somente lâmpadas do tipo e potência correctos (veja rótulo).

Lumiance

3111-106 (2002-09)