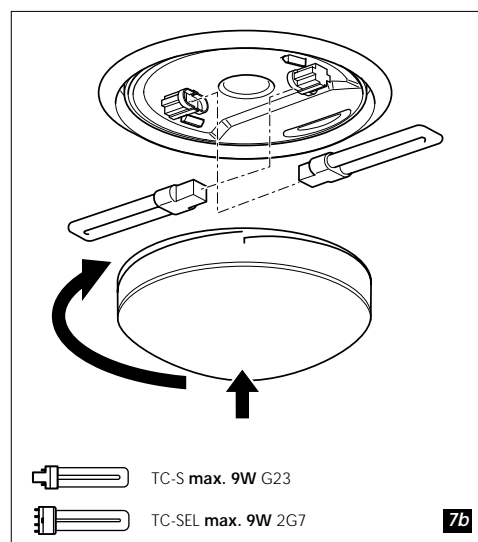
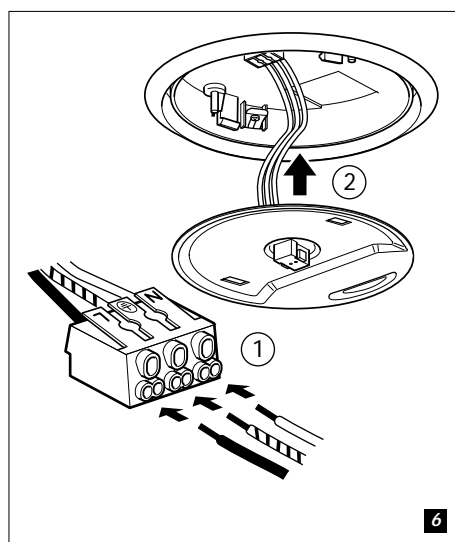
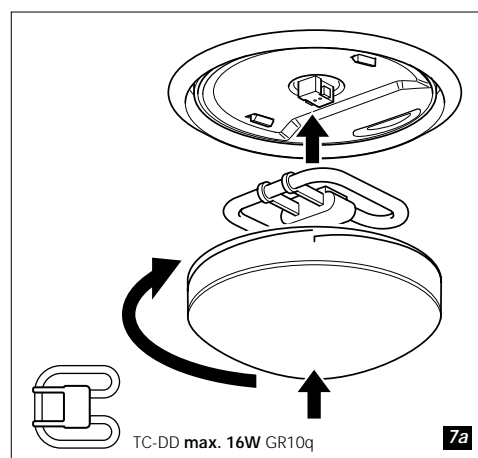
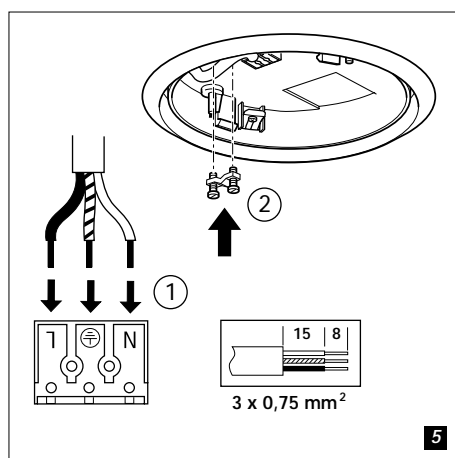
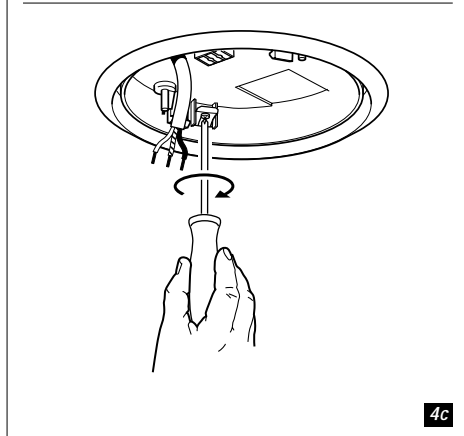
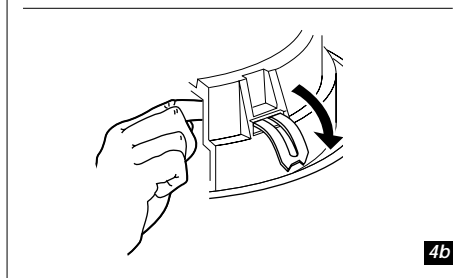
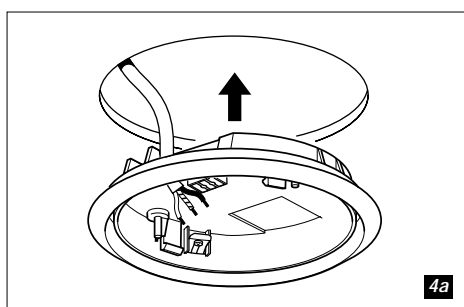
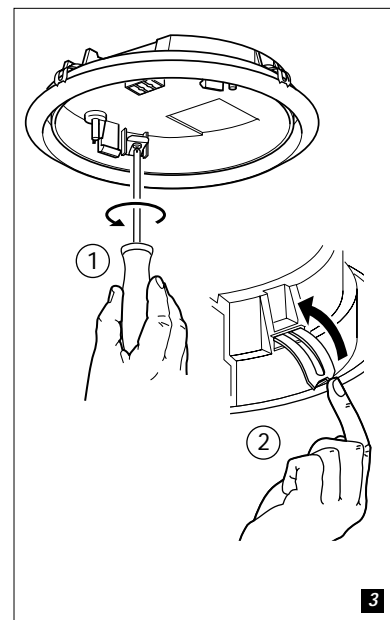
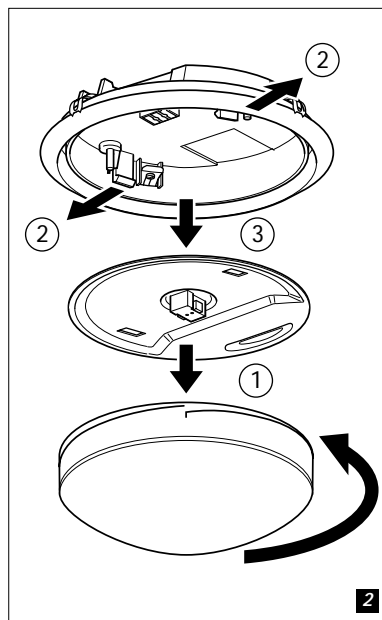
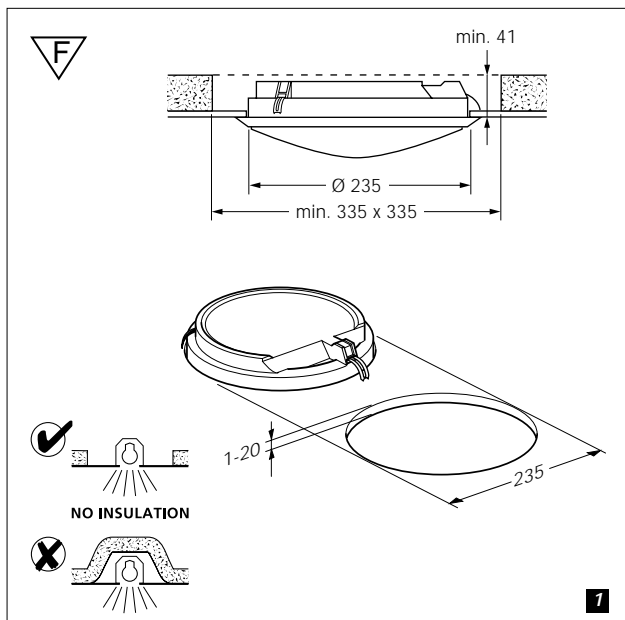


# GIOTTO 235 1X16W/GIOTTO 235 2X9W



## Nederlands

▽ h = min. 41 mm indien de inbouwholte uit normaal brandbare materialen bestaat (bijv. hout).  
 -○- Gebruik voor doorlussen minimaal 1,5 mm<sup>2</sup>.  
 IPx4, spatwaterdicht, mits ingebouwd in een gesloten plafond.  
 De armatuur mag niet worden afgedekt en de minimale inbouwmaten dienen in acht te worden genomen (fig. 1).  
 Sluit de stroom af vóór installatie, onderhoud en verwisselen van de lamp(en).  
 Kartonnen plaat te gebruiken als aftekenmal voor gatdiameter.  
 De uiteinden van flexibele aansluitleidingen dienen te worden afgewerkt met zorgvuldig vastgeknepen adereindhulzen.  
 Dit product kan niet worden gedimd.  
 Gebruik uitsluitend het voorgeschreven lamptype en let op het maximum Wattage. Zie etiket in armatuur.  
 Behandel de lampen als klein chemisch afval; volg de instructies van de fabrikant.

## English

▽ h = min. 41 mm if the recess is made of normally flammable materials (e.g. wood).  
 -○- Use for connection in parallel min. 1.5 mm<sup>2</sup>.  
 IPx4, splash proof (when mounted in a closed ceiling).  
 The fitting should not be covered with any heat insulating material, note the minimum recess dimensions (fig. 1).  
 Disconnect mains supply before installation, maintenance or replacement of the lamp(s).  
 Cardboard can be used as a template for drawing the hole diameter.  
 The cores of flexible cords must be terminated with properly crimped ferrules.  
 This product can not be dimmed.  
 Only use lamps of the correct type and rating (see label).  
 Treat used lamps as domestic chemical waste; follow the instructions of the manufacturer.



# GIOTTO 235 1X16W/GIOTTO 235 2X9W

## Français

▽ h = min. 41 mm si le logement d'encastrement se compose de matériaux ordinaires inflammables (bois, p.e.).  
—○— Utiliser pour connexion en parallèle min. 1,5 mm<sup>2</sup>.  
IPx4, protégé contre les projections d'eau, si encastré dans un plafond fermé.  
Ne pas recouvrir le produit d'isolants thermiques et respecter les profondeurs d'encastrement indiquées (fig. 1).  
Couper le courant avant installation, entretien, ou remplacement de la lampe.  
Le carton fait fonction de gabarit pour tracer le diamètre du trou.  
Les bouts des cables de raccord souples doivent se terminer d'un manchon de conducteur proprement serré.  
Il n'est pas possible de régler ce produit.  
Utiliser uniquement des lampes du type prescrit: ne pas dépasser la puissance indiquée (voir étiquette).  
Les lampes usées font partie des déchets chimiques; suivre les instructions du fabricant.

## Deutsch

▽ h = mindestens 41 mm, falls die Einbauöffnung aus normal brennbaren Materialien (z.B. Holz) besteht.  
—○— Für Parallelschaltung min. 1,5 mm<sup>2</sup>.  
IPx4, spritzwassergeschützt bei Einbau in geschlossene Decke.  
Die Leuchte darf nicht mit Isoliermaterial abgedeckt werden. Auf die minimale Einbauhöhe ist zu achten (Abb. 1).  
Vor der Montage, Reinigung oder Leuchtmittelwechsel stets Strom in Sicherungskasten abschalten.  
Die Kartonplatte läßt sich als Schablone für den Lochdurchmesser verwenden.  
Die Enden flexibler Anschlußleitungen sind mit sorgfältig festgeklebten Aderendhülsen zu versehen.  
Dieses Produkt kann nicht gedimmt werden.  
Auf den richtigen Typ und Anschlußwert achten (vgl. Etikett).  
Gebrauchte Leuchtmittel sind chemischer Abfall: beachten Sie die Anweisungen des Herstellers über die Entsorgung.

## Español

▽ h = min. 41 mm en el caso de que la cavidad de montaje conste de materiales combustibles de forma normal (por ejemplo madera).  
—○— Por conectar en paralelo min. 1,5 mm<sup>2</sup>.  
IPx4, a prueba de salpicaduras (cuando se monta en un techo cerrado).  
No cubrir el aparato con ningún tipo de material aislante del calor; respetar las profundidades mínimas de empotrado (fig. 1).  
Antes de sustituir la lámpada, primero desconectar la tensión de la red.  
Utilizar la placa de cartón para demarcar el diámetro del orificio.  
Los núcleos de los cables flexibles deben acabar en terminales engastados.  
Este producto no se puede atenuar.  
Utilizar exclusivamente lámparas del tipo y potencia correctos.  
Trate las lámparas usadas como basura química, seguir las instrucciones del fabricante.

## Svenska

▽ h = min. 41 mm om inbyggnadsmaterialet består av normalt brandfarliga material (t.ex. trä).  
—○— Använd för parallellkoppling min. 1,5 mm<sup>2</sup>.  
IPx4, skjöljtät utförande (vid montage i tät undertak).  
Armaturen får inte täckas över med värmeisolerande material. Lägg märke till minsta innfällnadsutrymme runt armaturen (fig. 1).  
Slå ifrån huvudströmbrytaren före installation, underhåll eller lampbyte.  
Kartongplattan kan användas som ritningsmall för håldiameter.  
Ledarna i de flexibla kablarna skall avslutas med ordentligt fastpressade kabelskor.  
Denna produkt kan inte blandas av.  
Användas endast ljuskällor av rätt typ och storlek (se etikett).  
Behandla lamporna som farligt avfall och följ fabrikantens anvisningar.

## Norsk

▽ h = min. 41 mm, hvis innbygningsåpningen består av vanlig brannsikert materiale (f.eks. tre).  
—○— Bruk for parallellkopling min. 1,5 mm<sup>2</sup>.  
IPx4, sprusikker (når monteringen er i lukkede tak).  
Armaturen må ikke tildekkes med varmeisolerende materialer. Bemerk minimumsdybden ved innfelling (fig. 1).  
Frakoble strømtilførselen før installasjon, verdlikehold eller ved bytte av lampe.  
Papp-plate til å bruke som tegnesjablon for hulldiameter.  
Ledningstrådene i de fleksible ledningene må være avsluttet med ledningshylser.  
Dette produktet kan ikke dimmes.  
Påse at det nyttes korrekt lyskilde og at max W ikke overskrides.  
Brukte lyskilder skal behandles som kjemisk husholdningsavfall. Følg produsentens instruksjoner.

## Dansk

▽ h = min. 41 mm, hvis indbygningsstedet består af brændbare materialer (f.eks. træ).  
—○— Anvendelse for parallelforbindelse 1,5 mm<sup>2</sup>.  
IPx4, stænktæt (ved montering i et lukket loft).  
Armaturer må ikke tildækkes med isolerende materiale. Bemærk minimum indbygningsmål (fig. 1).  
Afbryd strømmen inden installation, udsiftning af lyskilde eller rengøring  
Kartonplade, der anvendes som markeringskabelon af hulldiameter.  
Bøjelig tilledning skal termineres forskriftsmæssigt.  
Dette produkt kan ikke dæmpes.  
Anvend kun den korrekte lampetype (se mærkat på armaturet).  
Brugte lamper skal behandles som miljøfarligt affald. Følg producentens anvisninger.

## Suomenkielinen

▽ h = vähint. 41 mm, jos asennusontelo koostuu normaalisti palavista materiaaleista (esim. puusta).  
—○— Käytä rinnankytkennässä vähintään 1,5 mm<sup>2</sup> johtoa.  
IPx4, roiskevedenpitävä, mikäli sisäänrakennettu suljettuun kattoon.  
Valaisinta ei saa peittää, huomioi pienin sallittu asennussyvyys (kuva 1).  
Katkaise virta ennen asennusta, huoltoja ja lampun vaihtoa.  
Pahvilevy käytettäväksi reiän läpimittan pirstustusmuuttina.  
Taipuisien johtojen sydämet on päätettävä oikein poimutetuilla tukiholkeilla.  
Tätä tuotetta ei voida himmentää.  
Käytä oikeata lampputyyppiä, älä ylitä ilmoitettua maksimithehoa.  
Käsittelee käytettyjä lampuja kuten kotitalouden kemiallista jätettä, noudata valmistajan ohjeita.

## Italiano

▽ h = 41 mm min. se il vano d'incasso è costituito da materiale normalmente infiammabile (per es. legno).  
—○— Usare per installazione in parallelo min. 1.5 mm<sup>2</sup>.  
IPx4, protetto contro gli spruzzi (se montato in plafoni chiusi).  
L'apparecchio non deve essere coperto da alcun materiale che lo isoli dal passaggio di calore; notare la profondità minima d'incasso (fig. 1).  
Interrompere la linea di alimentazione prima di installare pure, o sostituire la lampade.  
Sagome di cartone da utilizzare per delineare il diametro dell'apertura.  
Anelli adeguatamente ondulati devono essere installati all'estremità finale delle anime dei cavi flessibili.  
Questo prodotto non può montare oscuratori.  
Devono essere utilizzate solo lampade del tipo corretto e dei valori previsti (vedi etichetta).  
Le lampade utilizzate vanno trattate come rifiuti chimici domestici e smaltite secondo le istruzioni del fabbricante.

## Português

▽ h = no min. 41 mm, caso a abertura de encastrar seja composta por materiais normais inflamáveis (por ex., madeira).  
—○— Para conectar en paralelo, min. 1,5 mm<sup>2</sup>.  
IPx4, à prova de salpicos de água (quando encastrado em tectos fechados).  
A armadura não pode ser coberta com qualquer tipo de material termo-isolante; no caso de encastrada, as dimensões mínimas para embutir deverão ser observadas (ver fig. 1).  
Desligue a corrente eléctrica antes da instalação, manutenção e substituição da(s) lâmpada(s).  
Para dimensionar o buraco utilize a placa de cartão como molde.  
A parte interior das pontas dos cabos flexíveis deve estar propriamente retorcida e curvada.  
Este produto não pode ser atenuado.  
Devem ser aplicadas somente lâmpadas do tipo e potência correctas (siga as instruções).  
Trate as lâmpadas usadas da mesma maneira que se trata o lixo doméstico químico, siga as instruções do fabricante.

## Ελληνικά

▽ h = 41 mm κατ' ελάχιστο, αν η εσοχή χωνευτής τοποθέτησης είναι από κανονικά εύφλεκτα υλικά (π.χ. ξύλο).  
—○— Χρήση για παράλληλη σύνδεση, ελάχ. 1,5 mm<sup>2</sup>.  
IPx4, στεγανό (όταν είναι τοποθετημένο σε κλειστή οροφή).  
Χρησιμοποιείστε μόνο λαμπτήρες κατάλληλου τύπου και σωστής ονομαστικής ισχύος (συμβουλευτείτε την ετικέτα).  
Να μεταχειρίζεστε τους παλιούς λαμπτήρες σαν χημικά οικιακά απόβλητα. Ακολουθήστε τις οδηγίες του κατασκευαστή.

Οι φωτιστικό δεν θα πρέπει να καλύπτεται από θερμομονωτικό υλικό - λάβετε υπόψη τις ελάχιστες διαστάσεις εσοχής (εικ. 1).  
Πριν από την τοποθέτηση, συντήρηση ή αντικατάσταση του (ων) λαμπτήρα (ων), αποσυνδέστε το ρεύμα.  
Μπορείτε να χρησιμοποιήσετε χαρτόνι σαν πατρόν για να σχεδιάσετε τη διάμετρο της οπής.  
Χρησιμοποιήστε μόνο λαμπτήρες κατάλληλου τύπου και σωστής ονομαστικής ισχύος (συμβουλευτείτε την ετικέτα).  
Να μεταχειρίζεστε τους παλιούς λαμπτήρες σαν χημικά οικιακά απόβλητα. Ακολουθήστε τις οδηγίες του κατασκευαστή.

## Polski

▽ h = min. 41 mm jeżeli otwór montażowy wykonany jest w materiale łatwopalnym (np. drewno).  
—○— Minimalny przekrój poprzeczny przewodu 1,5 mm<sup>2</sup>.  
IPx4, bryzgoszczelna (do montażu w zamkniętym suficie).  
Obudowa nie powinna być nakrywana żadnym materiałem izolacyjnym, minimalna głębokość otworu montażowego (rys. 1).  
Należy odłączyć napięcie w sieci zasilającej przed instalacją, konserwacją lub wymianą lamp(y).  
Karton może być użyty jako szablon do obrysowania średnicy otworu.  
Kobcówki giętkiego przewodu należy wykończyć specjalną nasadką dokładnie na nim zaciśniętą.  
Ten produkt nie może być przyciemniany.  
Należy stosować źródła tylko odpowiedniego typu i o odpowiednich parametrach technicznych (patrz informacja na oprawie).  
Przealone lampy należy traktować jako domowe odpady chemiczne. Należy postępować zgodnie z zaleceniami producenta.

## Русский

▽ h = минимальное расстояние 41 mm, в случае, если отверстие изготовлено из неогнеупорного материала (например, из дерева).  
—○— Для параллельного подключения мин. 1,5 mm<sup>2</sup>.  
IPx4, защищен от брызг при установке в закрытых потолках.  
Запрещено укрывать светильник изоляционным материалом. Обратите внимание на минимальную монтажную высоту (рис. 1).  
Отключить от сетевого питания до монтажа, техобслуживания или смены ламп(ы).  
Можно использовать картон как шаблон, чтобы чертить диаметр отверстия.  
Жилы гибких шнуров должны быть ограничены надлежащим образом гофрированными наконечниками.  
Освещенность этого изделия не может регулироваться.  
Обратите внимание на соответствующий тип и общую потребляемую мощность (см. этикетку).  
С потребленными лампами поступать так же, как с химическими отходами; следуйте инструкцию изготовителя.