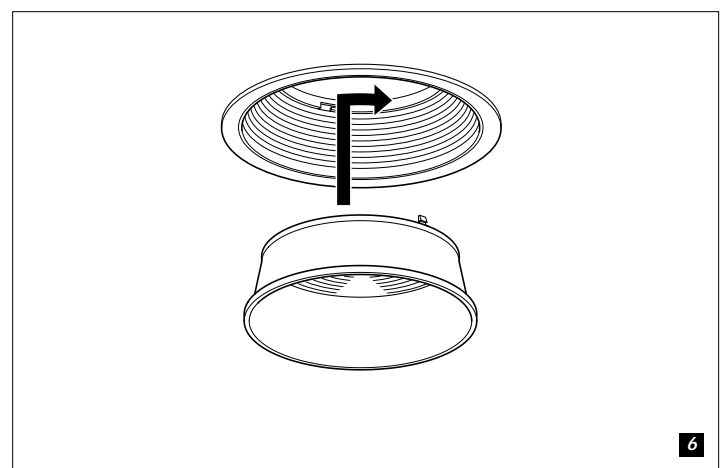
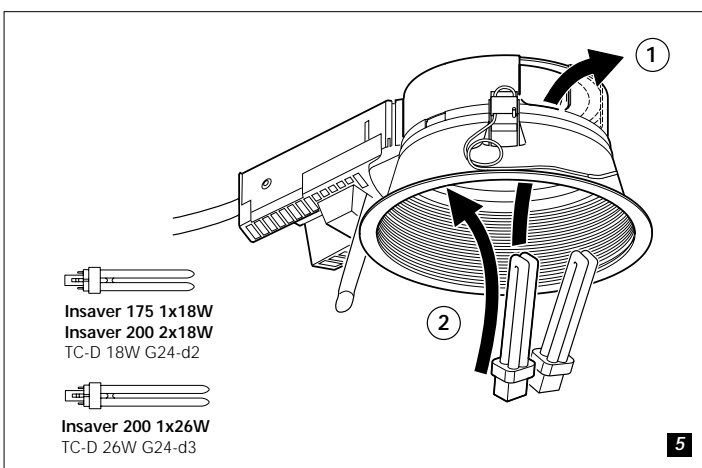
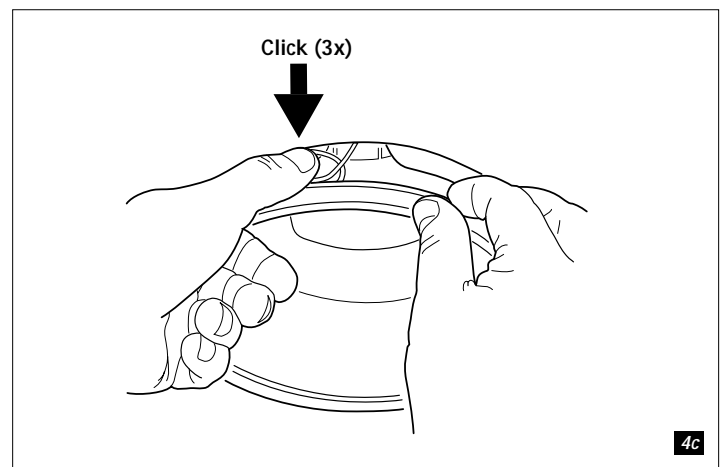
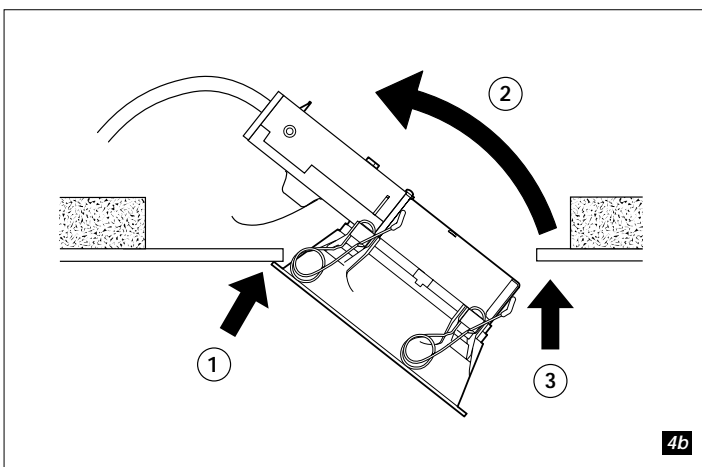
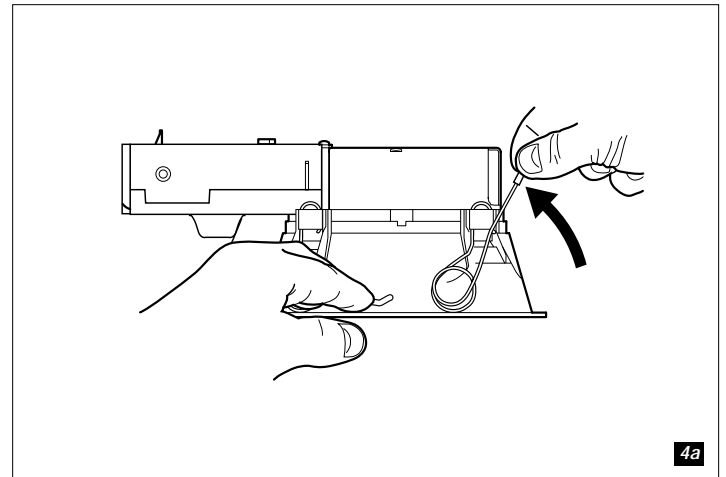
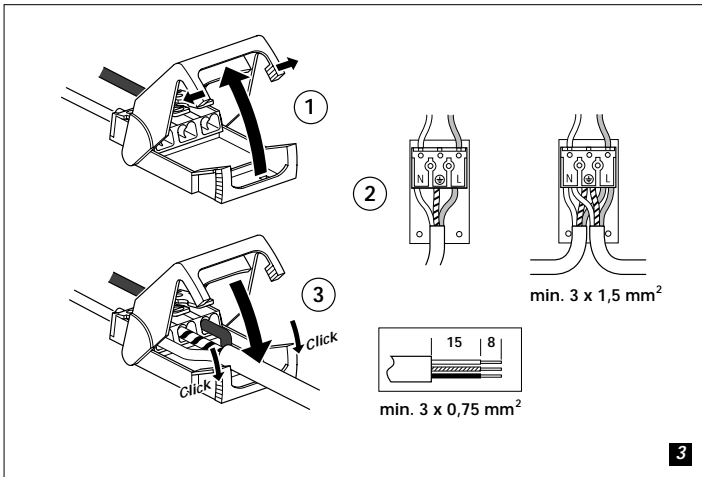
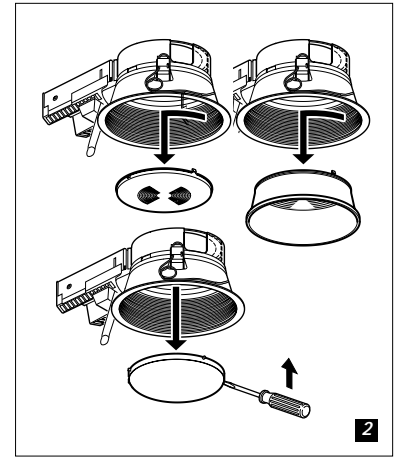
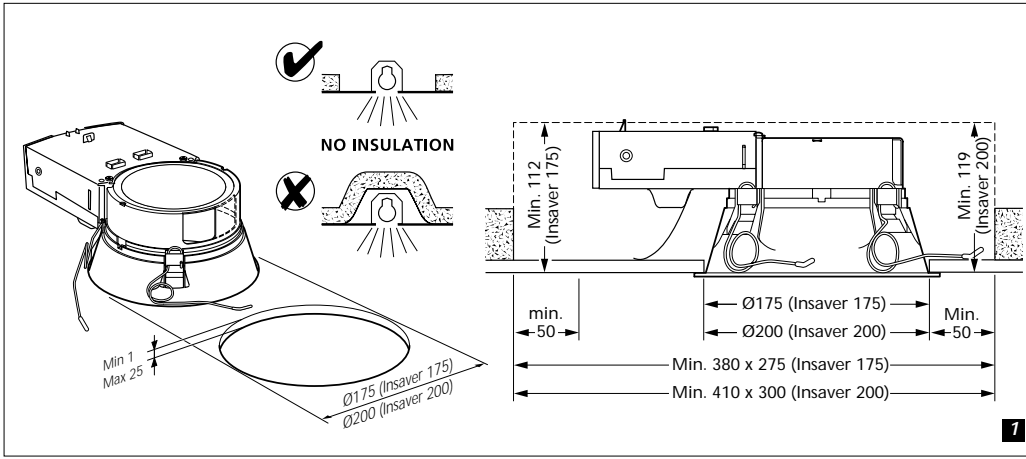


INSAVER 175/200



Nederlands

☞ (0.5 m) Neem minimum afstand tussen armatuur en verlichte voorwerpen in acht.

▽ Geschikt voor montage op normaal brandbare oppervlakken.

○ Gebruik voor doorlussen minimaal 1,5 mm².

IP44, spatwaterdicht, mits ingebouwd in een gesloten plafond.

De armatuur mag niet worden afgedekt en de minimale inbouwmaten dienen in acht te worden genomen (fig. 1).

Kartonnen plaat te gebruiken als aftekenmal voor gatdiameter.

Gebruik uitsluitend het voorgeschreven lamptype en let op het maximum Wattage. Zie etiket in armatuur.

Behandel de lampen als klein chemisch afval: volg de instructies van de fabrikant.

De uiteinden van flexibele aansluitleidingen dienen te worden afgewerkt met zorgvuldig vastgeknepen adereindhulzen.

Dit product kan niet worden gedimd.

English

☞ (0.5 m) Minimum distance between the lamp and lit objects in metres.

▽ Suitable for mounting on flammable surfaces, such as wood.

○ Use for connection in parallel min. 1.5 mm².

IP44, splash proof (when mounted in a closed ceiling).

The fitting should not be covered with any heat insulating material, note the minimum recess dimensions (fig. 1).

Cardboard can be used as a template for drawing the hole diameter.

Only use lamps of the correct type and rating (see label).

Treat used lamps as domestic chemical waste; follow the instructions of the manufacturer.

The cores of flexible cords must be terminated with properly crimped ferrules.

This product can not be dimmed.

Français

☞ (0.5 m) Distance minimum entre la lampe et une surface normalement inflammable (en mètres).

▽ Convient pour le montage sur surfaces normalement inflammables.

○ Utiliser pour connexion en parallèle min. 1,5 mm².

IP44, protégé contre les projections d'eau, si encastré dans un plafond fermé.

Ne pas recouvrir le produit d'isolants thermiques et respecter les profondeurs d'encastrement indiquées (fig. 1).

Le carton fait fonction de gabarit pour tracer le diamètre du trou.

Utiliser uniquement des lampes du type prescrit: ne pas dépasser la puissance indiquée (voir étiquette).

Les lampes usées font partie des déchets chimiques; suivre les instructions du fabricant.

Les bouts des cables de raccord souples doivent se terminer d'un manchon de conducteur proprement serré.

Il n'est pas possible de régler ce produit.

Deutsch

☞ (0.5 m) Mindestabstand zwischen Leuchte und angestrahltem Gegenstand in Metern.

▽ Geeignet zur Montage auf normal brennbarem Material.

○ Für Parallelschaltung min. 1,5 mm².

IP44, spritzwassergeschützt bei Einbau in geschlossene Decke.

Die Leuchte darf nicht mit Isoliermaterial abgedeckt werden. Auf die minimale Einbauhöhe ist zu achten (Abb. 1).

Die Kartonplatte läßt sich als Schablone für den Lochdurchmesser verwenden.

Auf den richtigen Typ und Anschlußwert achten (vgl. Etikett).

Gebrauchte Leuchtmittel sind chemischer Abfall: beachten Sie die Anweisungen des Herstellers über die Entsorgung.

Die Enden flexibler Anschlußleitungen sind mit sorgfältig festgeklebten Aderendhülsen zu versehen.

Dieses Produkt kann nicht gedimmt werden.

Español

☞ (0.5 m) Mantener una distancia mínima en metros desde la lámpara a los objetos iluminados.

▽ Apropriadá para su instalación sobre superficies inflamables, como madera.

○ Por conectar en paralelo min. 1,5 mm².

IP44, a prueba de salpicaduras (cuando se monta en un techo cerrado).

No cubrir el aparato con ningún tipo de material aislante del calor; respetar las profundidades mínimas de empotrado (fig. 1).

Utilizar la placa de cartón para demarcar el diámetro del orificio.

Utilizar exclusivamente lámparas del tipo y potencia correctos.

Trate las lámparas usadas como basura química, seguir las instrucciones del fabricante.

Los núcleos de los cables flexibles deben acabar en terminales engastados.

Este producto no se puede atenuar.

Svenska

☞ (0.5 m) Symbolen anger minsta avstånd mellan lampa och belyst yta.

▽ Får monteras på normalt brännbart materia.(t.ex trä).

○ Använd för parallellkoppling min. 1,5 mm².

IP44, skjöljtätt utförande (vid montage i tätt undertak).

Armaturen får inte täckas över med värmeisolerande material. Lägg märke till minsta

innfallnadsutrymme runt armaturen (fig. 1).

Kartongplattan kan användas som ritningsmall för håldiameter.

Användas endast ljuskällor av rätt typ och storlek (se etikett).

Behandla lamporna som farligt avfall och följ fabrikantens anvisningar.

Ledarna i de flexibla kablarna skall avslutas med ordentligt fastpressade kabelskor.

Denna produkt kan inte blandas av.

Norsk

☞ (0.5 m) For må unngå brannfare må det være en minimumavstand på meter mellom lampen og

det belyste punktet.

▽ Egnert for montering på normalt brennbare flater.

○ Bruk for parallellkopling min. 1,5 mm².

IP44, sprutsikker (når monteringen er i lukkede tak).

Armaturen må ikke tildekkes med varmeisolerende materialer. Bemerk minimumsdybden ved innfelling (fig. 1).

Papp-plate til å bruke som tegnesjablon for hulldiameter.

Påse at det nyttes korrekt lyskilde og at max W ikke overskrides.

Brukte lyskilder skal behandles som kjemisk husholdningsavfall. Følg produsentens instruksjoner.

Ledningsrådene i de fleksible ledningene må være avsluttet med ledningshylser.

Dette produktet kan ikke dimmes.

Dansk

☞ (0.5 m) Mindste afstand til belyste genstande skal overholdes.

▽ Til montering på almindeligt brændbart underlag.

○ Anvendelse for parallelforbindelse 1,5 mm².

IP44, stænk tæt (ved montering i et lukket loft).

Armaturer må ikke tildekkes med isolerende materiale. Bemærk minimum indbygningsmål (fig. 1).

Kartonplade, der anvendes som markeringskabelon af hulldiameter.

Anvend kun den korrekte lampetype (se mærkat på armaturet).

Brugte lamper skal behandles som miljøfarligt affald. Følg producentens anvisninger.

Bøjelig tilledning skal termineres forskriftsmæssigt.

Dette produkt kan ikke dæmpes.

Suomenkielinen

☞ (0.5 m) Vähimmäisetäisyys valaisimen ja helposti syttyvien pintojen välillä.

▽ Voidaan asentaa puupinnoille.

○ Käytä rinnankytkennässä vähintään 1,5 mm² johtoa.

IP44, roiskevedenpitävä, mikäli sisäänrakennettu suljettuun kattoon.

Valaisinta ei saa peittää, huomioi pienin sallittu asennussyvyys (kuva 1).

Pahvilevyä käytettäväksi reiän läpimitan piirustusmuotina.

Käytä oikeata lampputyypiä, älä ylitä ilmoitettua maksimitehoa.

Käsittele käytettyjä lampuja kuten kotitalouden kemiallista jätettä, noudata valmistajan ohjeita.

Taipuisien johtojen sydämet on päätettävä oikein poimutetuilla tukiholkkeilla.

Taitä tuotetta ei voida himmentää.

Italiano

☞ (0.5 m) Distanza minima tra la lampada e la superficie illuminata, in metri.

▽ Idoneo al montaggio su superfici con normale grado di infiammabilità.

○ Usare per installazione in parallelo min. 1.5 mm².

IP44, protetto contro gli spruzzi (se montato in plafoni chiusi).

L'apparecchio non deve essere coperto da alcun materiale che lo isola dal passaggio di calore: notare la profondità minima d'incasso (fig. 1).

Sagome di cartone da utilizzare per delineare il diametro dell'apertura.

Devono essere utilizzate solo lampade del tipo corretto e dei valori previsti (vedi etichetta).

Le lampade utilizzate vanno trattate come rifiuti chimici domestici e smaltite secondo le istruzioni del fabbricante.

Anelli adeguatamente ondulati devono essere installati all'estremità finale delle anime dei cavi flessibili.

Questo prodotto non può montare oscuratori.

Português

☞ (0.5 m) Considerar uma distância mínima em metros entre as armaduras e os objectos iluminados.

▽ Adequado para montar em superfícies normalmente inflamáveis.

○ Para conexas en paralelo, min. 1,5 mm².

IP44, à prova de salpicos de água (quando encastrado em tectos fechados).

A armadura não pode ser coberta com qualquer tipo de material termo-isolante; no caso de encastrada, as dimensões mínimas para embutir deverão ser observadas (ver fig. 1).

Para dimensionar o buraco utilize a placa de cartão como molde.

Devem ser aplicadas somente lâmpadas do tipo e potência correctas (siga as instruções).

Trate as lâmpadas usadas da mesma maneira que se trata o lixo doméstico químico, siga as instruções do fabricante.

A parte interior das pontas dos cabos flexíveis deve estar propriamente retorcida e curvada.

Este produto não pode ser atenuado.

Ελληνικα

☞ (0.5 m) Ελάχιστη απόσταση μεταξύ του φωτιστικού και των φωτιζόμενων αντικειμένων σε μέτρα.

▽ Κατάλληλο για τοποθέτηση σε εύφλεκτες επιφάνειες όπως ξύλο.

○ Χρήση για παράλληλη σύνδεση, ελάχ. 1,5 mm².

IP44, στεγανό (όταν είναι τοποθετημένο σε κλειστή οροφή).

Το φωτιστικό δεν θα πρέπει να καλύπτεται από θερμομονωτικό υλικό - λάβετε υπόψη τις

ελάχιστες διαστάσεις εσοχής (εικ. 1).

Μπορείτε να χρησιμοποιήσετε χαρτόνι σαν πατρόν για να σχεδιάσετε τη διάμετρο της οπής.

Χρησιμοποιείστε μόνο λαμπτήρες κατάλληλου τύπου και σωστής ονομαστικής ισχύος

(συμβουλευτείτε την ετικέτα).

Να μεταχειρίζεστε τους παλιούς λαμπτήρες σαν χημικά οικιακά απόβλητα. Ακολουθήστε τις οδηγίες του κατασκευαστή.

Οι ψίχες των εύκαμπτων καλωδίων θα πρέπει να τερματίζονται με κατάλληλους μεταλλικούς ακροδέκτες.

Το προϊόν αυτό δεν έχει τη δυνατότητα ρύθμισης με ντίμερ.

Polski

☞ (0.5 m) Minimalny odstęp pomiędzy oprawa a oświetlanym przedmiotem w metrach.

▽ Oprawa dostosowana do montażu na łatworpalnym podłożu, takim jak drewno.

○ Minimalny przekrój poprzeczny przewodu 1,5 mm².

IP44, bryzgoszczelna (do montażu w zamkniętym suficie).

Obudowa nie powinna być nakrywana żadnym materiałem izolacyjnym, minimalna głębokość

otworu montażowego (rys . 1).

Karton może być użyty jako szablon do obrysowania średnicy otworu.

Należy stosować źródła tylko odpowiedniego typu i o odpowiednich parametrach technicznych

(patrz informacja na sprawie).

Przepraczone lampy należy traktować jako domowe odpady chemiczne. Należy postępować

zgodnie z zaleceniami producenta.

Końcówki giętkiego przewodu należy wykończyć specjalną nasadką dokładnie na nim zaciśniętą.

Ten produkt nie może być przyciemniany.

Русский

☞ (0.5 m) Минимальное расстояние между светильником и освещаемым объектом в метрах.

▽ Подходит для монтажа на воспламеняемой поверхности, как напр. дерево.

○ Для параллельного подключения мин. 1,5 mm².

IPx4, защищен от брызг при установке в закрытых потолках.

Запрещено укрывать светильник изоляционным материалом. Обратите внимание на

минимальную монтажную высоту (рис. 1).

Можно использовать картон как шаблон, чтобы чертить диаметр отверстия.

Обратите внимание на соответствующий тип и общую потребляемую мощность (см. этикетку).

С потребленными лампами поступать так же, как с химическими отходами; следуйте

инструкцию изготовителя.

Жилы гибких шнуров должны быть ограничены надлежащим образом

гофрированными наконечниками.

Освещенность этого изделия не может регулироваться.