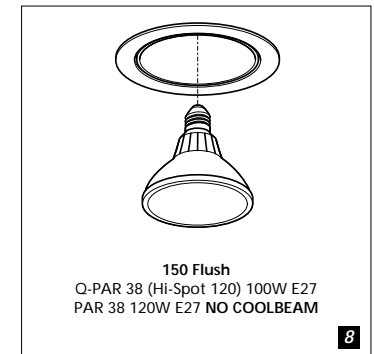
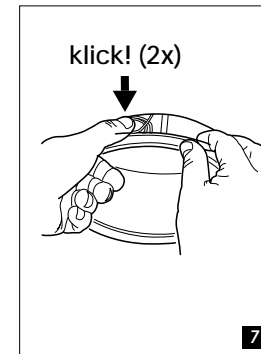
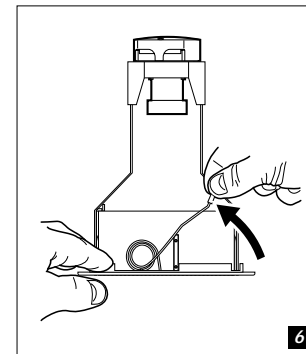
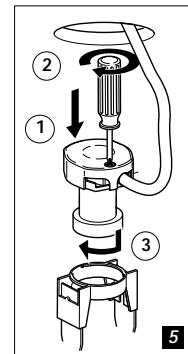
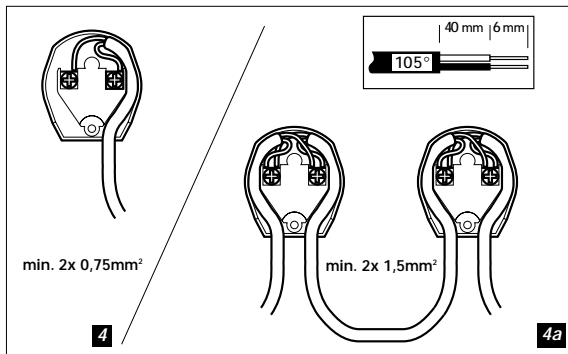
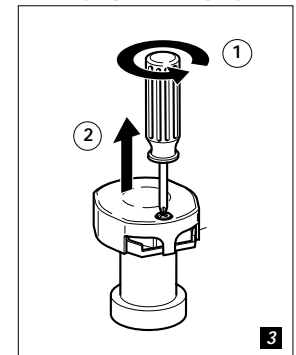
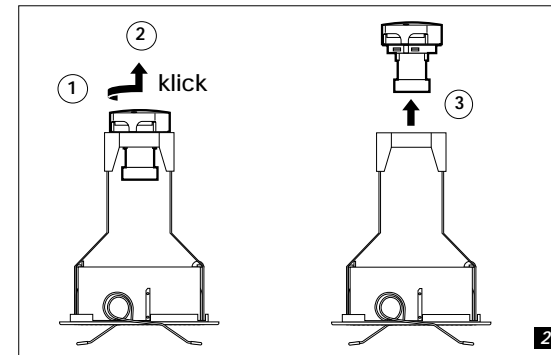
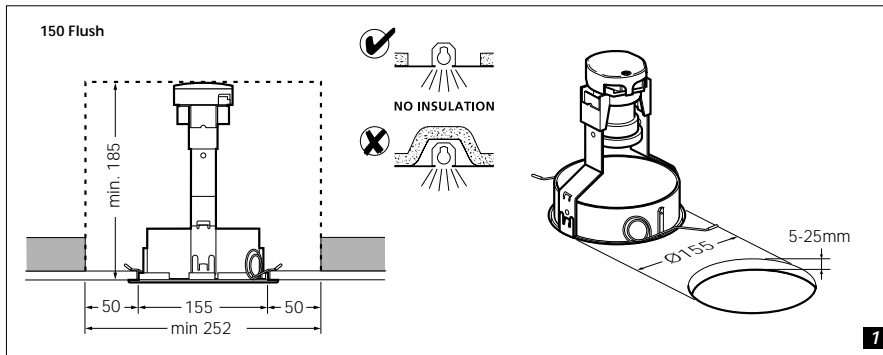


inbouwarmatuur
recess mounted
luminaire
applique encastrée
Einbaustrahler
luminaria empotrada
inblandningsarmatur

150 FLUSH



Nederlands

150 flush is een klasse II armatuur voor Sylvania Hi-spot 120 100W E27 .
Ontworpen volgens EN-60 598. 230-240V 50Hz.

- ☰ (0,5m) Minimumafstand tussen armatuur en aangestraald voorwerp in acht nemen.
- ⚠ Geschikt voor montage op normaal brandbare oppervlakken.
- 🔌 Voor netaansluiting uitsluitend flexibel hittebestendig (min. 105 °C) aansluitnoer gebruiken. Doorlussen is mogelijk (4a).

Veiligheid/garantie/keurmerken

Het product mag niet worden gewijzigd. De armatuur mag niet worden afgedekt en de minimale inbouwmaten dienen in acht te worden genomen (1). Gebruik uitsluitend lampen van het juiste type en wattage (zie etiket).

English

150 flush is a class II luminaire for Sylvania Hi-spot 120 100W E27 .
Designed to conform EN-60 598. 230-240V 50Hz.

- ☰ (0,5m) Minimum distance between the lamp and lit objects in metres.
- ⚠ Suitable for mounting on flammable surfaces.
- 🔌 Use heat resistant (min. 105 °C) flexible supply cable. Connection in parallel is possible (4a).

General safety/guarantee/approval marks

The product must not be modified. The fitting should not be covered with any heat insulating material, note the minimum recess depths (1). Only lamps of correct type and rating should be used (see label).

Français

150 flush est une applique de classe II pour Sylvania Hi-spot 120 100W E27 .
Conçue selon EN-60 598. 230-240V 50Hz.

- ☰ (0,5m) Distance minimum entre la lampe et une surface normalement inflammable (en mètres).
- ⚠ Convient pour le montage sur surfaces normalement inflammables.
- 🔌 Pour le raccordement au secteur, utiliser un câble souple haute température (min. 105 °C). Connexion en parallèle possible (4a).

Sécurité/garantie/marques d'homologation. Le produit ne doit pas être modifié.

Ne pas recouvrir le produit d'isolants thermiques et respecter les profondeurs d'encastrement indiquées (1). Utiliser uniquement des lampes du type prescrit; ne pas dépasser la puissance indiquée (voir étiquette).

Deutsch

150 flush ist eine Armatur der Klasse II für Sylvania Hi-spot 120 100W E27 .
Konzipiert entsprechend EN-60 598. 230-240V 50Hz.

- ☰ (0,5m) Para prevenir riesgo de incendio: mantener una distancia mínima en Metros.
- ⚠ Geeignet zur Montage auf normal brennbarem Material.
- 🔌 Nur flexibles wärmebeständiges Kabel (min. 105 °C) benutzen. Parallelschaltung möglich (4a).

Sicherheit/Garantie/Gütezeichen

Am Produkt dürfen keine eigenmächtigen Veränderungen vorgenommen werden. Die Leuchte darf nicht mit Isoliermaterial abgedeckt werden (1). Auf die minimale Einbauhöhe ist zu achten. Auf den richtigen Typ und Anschlußwert achten (vgl. Etikett).

Español

El 150 flush es un armazón de clase II para Sylvania Hi-spot 120 100W E27
Diseñadas conforme EN-60 598. 230-240V 50Hz.

- ☰ (0,5m) Para prevenir riesgo de incendio: mantener una distancia mínima en metros desde la lámpara a los objetos iluminados.
- ⚠ Apropriada para su instalación sobre superficies inflamables, como madera.
- 🔌 Usar cable de alimentación flexible, resistente al calor (min. 105 °C). Es posible la conexión en paralelo (4a).

Seguridad/garantía/marca homologaciones

No se debe cambiar el producto.
No cubrir el aparato con ningún tipo de material aislante del calor; respetar las profundidades mínimas de empotrado (1). Es preciso cambiar las lámparas defectuosas lo antes posible y sólo deben emplearse las de tipo y potencia correctos (ver etiqueta).

Svenska

150 flush är en klass II armatur för Sylvania Hi-spot 120 100W E27 .
Utvecklats enligt EN-60 598. 230-240V 50Hz.

- ☰ (0,5m) Symbolen anger minsta avstånd mellan lampa och belyst yta.
- ⚠ Får monteras på brännbart material.
- 🔌 Använd värmebeständig (min. 105 °C) kabel. Överkoppling möjlig (4a).

Säkerhet/garanti/godkännandet

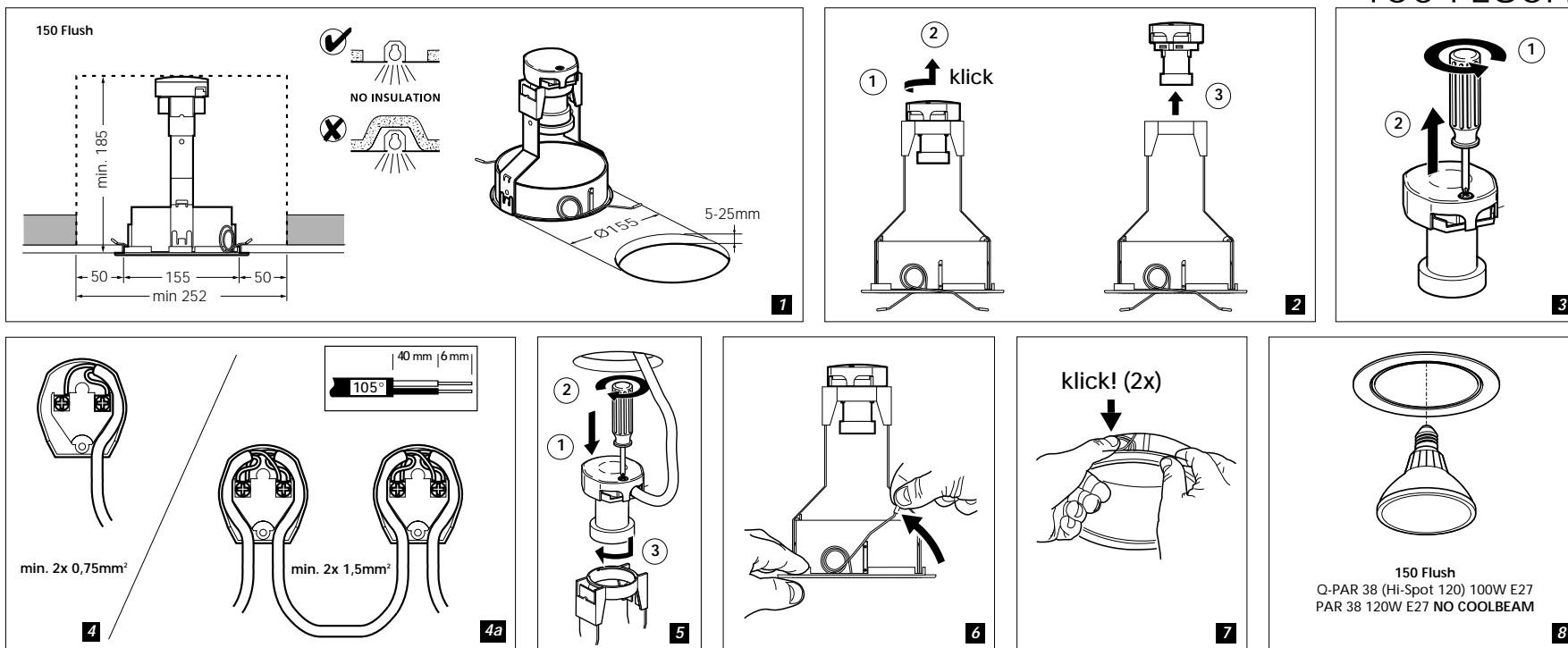
Produkter får inte på något sätt modifieras. Armaturen får inte täckas över med värmeisolerande material. Lägg märke till minsta avstånd till närmsta intilliggande byggnadsdel (1). Användas endast ljuskällor av rätt typ och storlek (se etikett).

Lumiance

3111-188 (2002-09)

inbouwarmatuur
recess mounted
luminaire
applique encastrée
Einbaustrahler
luminaria empotrada
inblandningsarmatur

150 FLUSH



Norsk

150 flush klasse II armatur for Sylvania Hi-spot 120 100W E27.
 Utformet i samsvar med EN-60 598. 230-240V 50Hz.
 (0,5m) Minimumsavstand mellom armatur og belyste gjenstander må overholdes.
 Egnert for montering på normalt brennbare flater.
 Bruk kun varmebestandig tilførselskabel (min. 105 °C). Kan parallellkobles (4a).

Sikkerhet/garanti/godkjenningmerker

Produktet må ikke endres. Armaturen må ikke tildekkes med varmeisolerende materialer. Bemerk minimumt fritt rom ved innfelling (1). Påse at det nyttes korrekt lyskilde og at max W ikke overskrides (se etikett).

Dansk

150 flush klasse II armatur til Sylvania Hi-spot 120 100W E27 .
 Designet i henhold EN-60 598. 230-240V 50Hz.
 (0,5m) Mindste afstand til belyste genstande skal overholdes.
 Kan monteres på almindeligt brændbart underlag.
 Anvendelse af varmebestandig tilledning kræves (min. 105 °C). Parallelforbindelse er mulig (4a).

Sikkerhed/garanti/godkendelsesmærker

Der må ikke ændres på produktet. Armaturet må ikke tildækkes med isolerende materiale. Bemærk minimum indbygningsmål. (1). Anvend kun den korrekte lampetype (se mærket på armaturet).

Suomenkielinen

II-luokan pinta-asennusvalaisin 150 flush Sylvania Hi-spot 120 100W E27
 Rakennettu EN-60 598:n mukaisesti. 230-240V 50Hz.
 (0,5m) Ota huomioon vähimmäisetäisyys valaisimen ja helposti syttyvien pintojen välillä.
 Voidaan asentaa puupinnoille.
 Käytä taipuisaa, lämpöä kestävää (105 °C) johtoa. Voidaan ketjuttaa (4a).

Turvallisuus/takuu/hyvaksynnät

Tuotetta ei saa muuttaa. Valaisinta ei saa peittää, huomioi minimi asennussyvyys. (1). Käytä oikeata lampputyyppiä, älä ylitä ilmoitettua maksimitilaa.

Italiano

120/150 comfort è un apparecchio di classe II per Sylvania Hi-spot 120 100W E27.
 Progettato a norma EN-60 598. 230-240V 50Hz.
 (0,5m) Rispettare la distanza minima tra l'apparecchio e l'oggetto illuminato.
 Idoneo al montaggio su superfici con normale grado di infiammabilità.
 Usare cavi di alimentazione flessibili resistenti al calore (min. 105 °C). E' possibile l'installazione in parallelo (4a).

Sicurezza/garanzia/marchi di approvazione

Il prodotto non deve essere modificato. L'apparecchio non deve essere coperto da alcun materiale che lo isoli dal passaggio di calore: rispettare la profondità minima d'incasso (1). Devono essere utilizzate solo lampade del tipo corretto e dei valori previsti (vedi etichetta).

Português

A 150 flush é uma armadura da classe II para Sylvania Hi-spot 120 100W E27.
 Concebida conforme as normas EN-60 598. 230-240V 50Hz.
 (0,5m) Tenha atenção à distância mínima entre a armadura e os objectos iluminados.
 Adequado para montar em superfícies normalmente inflamáveis.
 Ligação exclusiva com cabos flexíveis resistentes ao calor (min. 105 °C). É possível ligar aparelhos em paralelo (4a).

Segurança/garantia/símbolos de controlo de qualidade

O produto não pode ser alterado. A armadura não pode ser coberta com qualquer tipo de material termoisolante; no caso de encastrada, as dimensões mínimas para embutir deverão ser observadas (1). Devem ser aplicadas somente lâmpadas do tipo e potência correctas (siga as instruções).

Lumiance

3111-188 (2002-09)