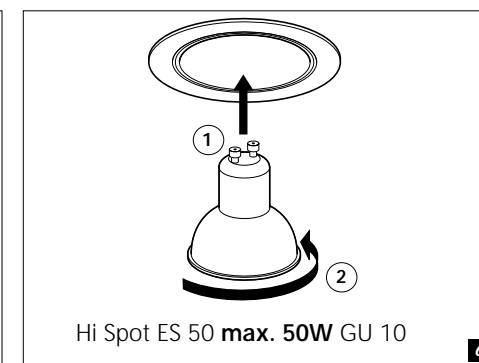
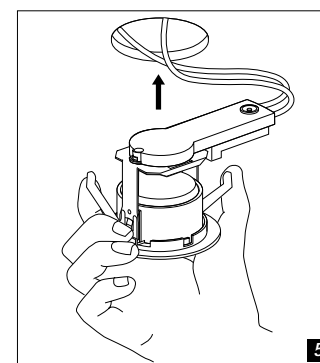
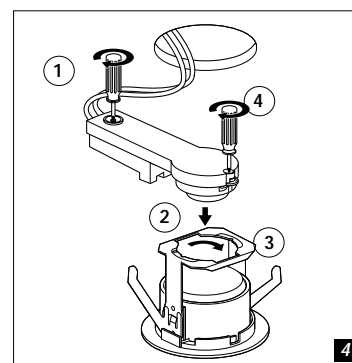
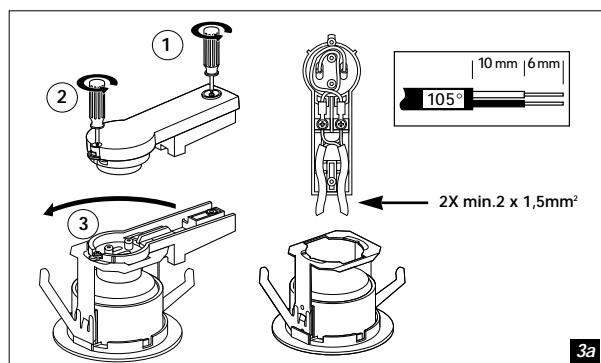
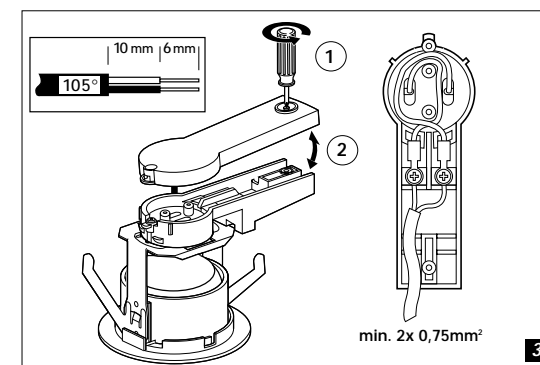
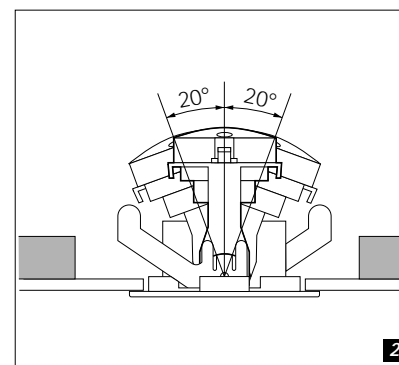
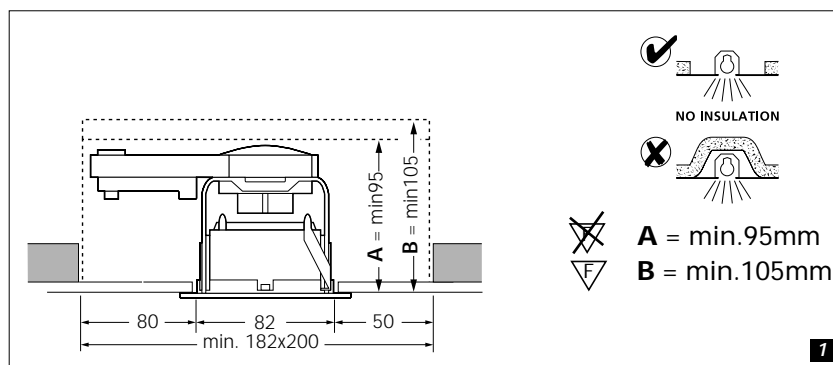


inbouwarmatuur
recess mounted
luminaire
applique encastrée
Einbaustrahler
luminaria empotrada
inblandningsarmatur

80 CONE ES



Nederlands

80 Cone ES is een klasse II armatuur voor Sylvania HI-SPOT ES 50W GU 10. Ontworpen volgens EN-60 598. 230-240V 50Hz. (0.5m) Minimumafstand tussen armatuur en aangestraald voorwerp in acht nemen.

- A= min. 95mm** Indien het inbouwvlak uit niet brandbaar materiaal is vervaardigd (1).
- B= min. 105mm** Indien het inbouwvlak uit normaal brandbaar materiaal is vervaardigd (bv hout) (1).

Bij deze inbouwholte is het gebruik van normaal PVC snoer toegestaan. Doorlussen is mogelijk (3a).

Veiligheid/garantie/keurmerken.

Het product mag niet worden gewijzigd. De armatuur mag niet worden afgedekt en de minimale inbouwmaten dienen in acht te worden genomen (1). Gebruik uitsluitend lampen van het juiste type en wattage (zie etiket).

English

80 Cone ES is a class II luminaire for Sylvania HI-SPOT ES 50W GU 10. Designed to conform EN-60 598. 230-240V 50Hz. (0.5m) Minimum distance between the lamp and lit objects in metres.

- A= min. 95mm** If the mounting surface is made of non-flammable material (1).
- B= min. 105mm** If the mounting surface is made of normal flammable material (eg. wood) (1).

With this mounting cavity, normal PVC cable may be used. Connection in parallel is possible (3a).

General safety/guarantee/approval marks.

The product must not be modified. The fitting should not be covered with any heat insulating material, note the minimum recess depths (1). Only lamps of correct type and rating should be used (see label).

Français

80 Cone ES est une applique de classe II pour Sylvania HI-SPOT ES 50W GU 10. Conçue selon EN-60 598. 230-240V 50Hz. (0.5m) Distance minimum entre la lampe et une surface normalement inflammable (en mètres)

- A= min. 95mm** Si la surface d'encastrement est faite en matière ininflammable (1).
- B= min. 105mm** Si la surface d'encastrement est faite en matière normal inflammable (p. ex. le bois) (1).

Cette cavité d'encastrement permet l'utilisation d'un fil normal en PVC. Connexion en parallèle possible (3a).

Sécurité/garantie/marques d'homologation.

Le produit ne doit pas être modifié. Ne pas recouvrir le produit d'isolants thermiques et respecter les profondeurs d'encastrement indiquées (1). Utiliser uniquement des lampes du type prescrit: ne pas dépasser la puissance indiquée (voir étiquette).

Deutsch

80 Cone ES ist eine Armatur der Klasse II für Typ Sylvania HI-SPOT ES 50W GU 10. Konzipiert entsprechend EN-60 598. 230-240V 50Hz. (0.5m) Mindestabstand zwischen Leuchte und angestrahlem Gegenstand in Metern.

- A= min. 95mm** Falls die Einbaufäche aus nicht brennbarem Material gefertigt ist (1).
- B= min. 105mm** Falls die Einbaufäche aus normales brennbarem Material (z.B. Holz) gefertigt ist (1).

Bei dieser Einbauhöhe kann normales PVC-Kabel verwendet werden. Parallelschaltung möglich (3a).

Sicherheit/Garantie/Gütezeichen

Am Produkt dürfen keine eigenmächtigen Veränderungen vorgenommen werden. Die Leuchte darf nicht mit Isoliermaterial abgedeckt werden. Auf die minimale Einbauhöhe ist zu achten (1). Auf den richtigen Typ und Anschlußwert achten (vgl. Etikett).

Español

80 Cone ES un armazón de clase II para lámparas Sylvania HI-SPOT ES 50W GU 10. Diseñadas conforme EN-60 598. 230-240V 50Hz. (0.5m) Para prevenir riesgo de incendio: mantener una distancia mínima en metros desde la lámpara a los objetos iluminados.

- A= min. 95mm** Si la superficie de empotramiento está compuesta de material no inflamable (1).
- B= min. 105mm** Si la superficie de empotramiento está compuesta de material normal inflamable (por ejemplo madera) (1).

En esta abertura, se permite la utilización de un cable normal en PVC. Es posible la conexión en paralelo (3a).

Seguridad/garantía/marca homologaciones

No se debe cambiar el producto. No cubrir el aparato con ningún tipo de material aislante del calor; respetar las profundidades mínimas de empotrado (1). Es preciso cambiar las lámparas defectuosas lo antes posible y sólo deben emplearse las de tipo y potencia correctos (ver etiqueta).

Svenska

80 Cone ES är en klass II-armatur för Sylvania HI-SPOT ES 50W GU 10. Utvecklad enligt EN-60 598. 230-240V 50Hz. (0.5m) Symbolen anger minsta avstånd mellan lampa och belyst yta.

- A= min. 95mm** Om inbyggnadsytan består av brandsäkert material (1).
- B= min. 105mm** Om inbyggnadsytan består av vanlig brandfarligt material (t.ex. trä) (1).

Vid detta inbyggnadsutrymme får vanlig PVC-sladd användas. Överkoppling möjlig (3a).

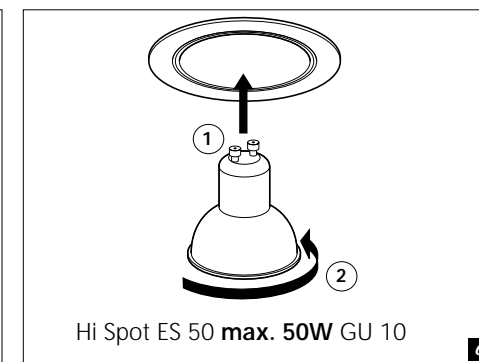
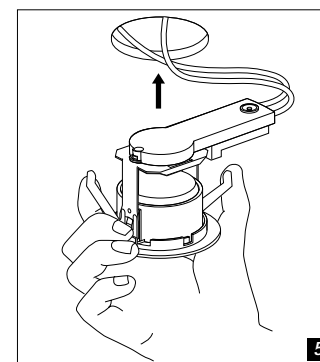
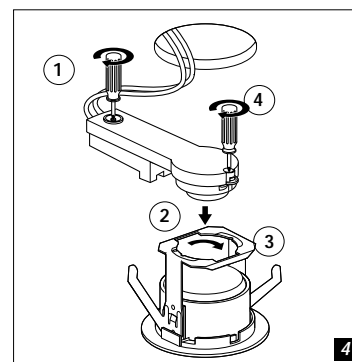
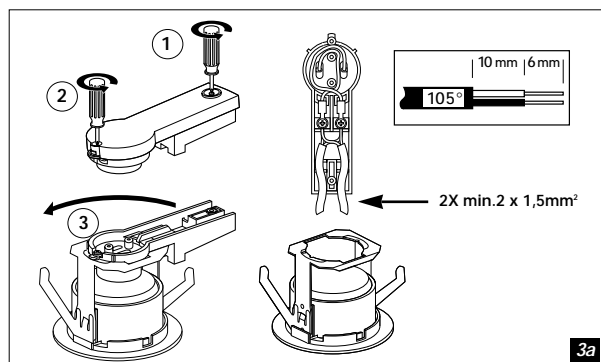
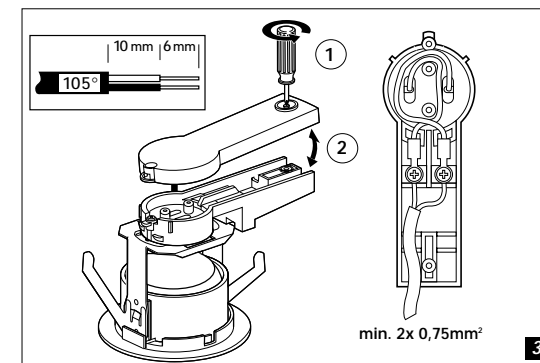
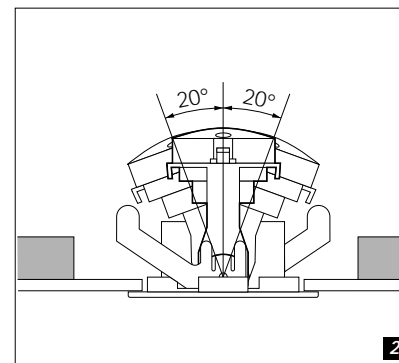
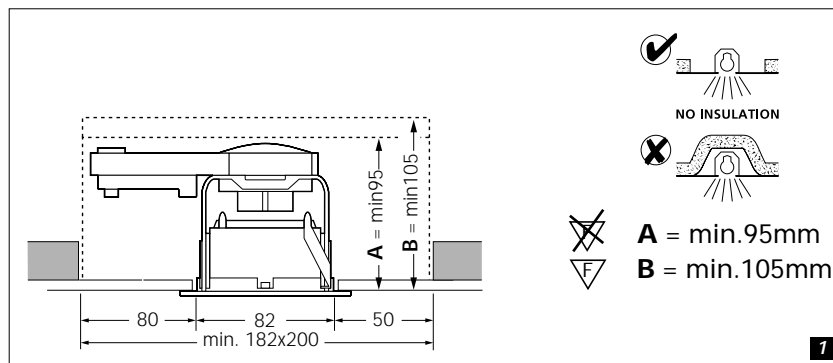
Säkerhet/garanti/godkännandet

Produkten får inte på något sätt modifieras. Armaturen får inte täckas över med värmeisolerande material. Lägg märke till minsta avstånd till närmsta intilliggande byggnadsdel (1). Användas endast ljuskällor av rätt typ och storlek (se etikett)

Lumiance

3111-195 (2002-09)

innbyggningsarmatur
indbyggningsarmatur
inblandningsarmatur
pinta-asennusvalaisin
apparecchio ad
incasso
armadura de
encastrar



Norsk

80 Cone ES klasse II armatur for Sylvania HI-SPOT ES 50W GU 10. Utformet i samsvar med EN-60 598. 230-240V 50Hz.

(0.5m) Minimumsavstand mellom armatur og belyste gjenstander må overholdes.

A= min. 95mm Hvis innbyggningsflaten er fremstilt av ikke-brennbar materiale (1).

Bruk kun varmebestandig tilførselskabel (min. 105 °C). Kan parallellkobles (3a).

B= min. 105mm Hvis innbyggningsflaten er fremstilt av vanlig brennbar materiale (f.eks. tre) (1).

I dette innbyggningsrommet er det tillatt å bruke vanlig PVC-ledn. Kan parallellkobles (3a).

Sikkerhet/garanti/godkjenningssmerker.

Produktet må ikke endres. Armaturen må ikke tildekkes med varmeisolerende materialer. Bemerk minimalt fritt rom ved innfelling (1). Påse at det nyttes korrekt lyskilde og at max W ikke overskrides (se etikett).

Dansk

80 Cone ES klasse II armatur til Sylvania HI-SPOT ES 50W GU 10. Designet i henhold EN-60 598. 230-240V 50Hz.

(0.5m) Mindste afstand til belyste genstande skal overholdes.

A= min. 95mm Hvis indbyggningsfladen ikke er lavet af brændbart materiale (1).

Anvendelse af varmebestandig tilledning kræves (min. 105 °C). Parallelforbindelse er mulig (3a).

B= min. 105mm Hvis indbyggningsfladen er lavet af brændbart materiale (f.eks. træ) (1).

Det er tilladt at bruge normal PVC-ledning i dette indbyggningshul. Parallelforbindelse er mulig (3a).

Sikkerhed/garanti/godkendelsesmærker.

Der må ikke ændres på produktet. Armaturet må ikke tildækkes med isolerende materialer. Bemærk minimum indbyggningsmål (1). Anvend kun den korrekte lampetype (se mærket på armaturet).

Suomenkielinen

II-luokan pinta-asennusvalaisin 80 Cone ES Sylvania HI-SPOT ES 50W GU 10.

Rakennuttu EN-60 598:n mukaisesti. 230-240V 50Hz.

(0.5m) Ota huomioon vähimmäisetäisyys valaisimen ja helposti syttyvien pintojen välillä.

A= min. 95mm Jos asennuspinta on tulenkestävää materiaalia (1).

Käytä taipuisaa, lämpöä kestävää (105 °C) johtoa. Voidaan ketjuttaa (3a).

B= min. 105mm Jos asennuspinta on tulenarkaa materiaalia (esim. puuta) (1).

Tässä asennustilassa saa käyttää tavallista PVC-johtoa. Voidaan ketjuttaa (3a).

Turvallisuus/takuu/hyväksynnät.

Tuotetta ei saa muuttaa. Valaisinta ei saa peittää, huomioi minimi asennussyvyys (1). Käytä oikeata lampputyyppiä, älä ylitä ilmoitettua maksimitohtoa.

Italiano

80 Cone ES è un apparecchio di classe II per Sylvania HI-SPOT ES 50W GU 10.

Progettato a norma EN-60 598. 230-240V 50Hz.

(0.5m) Rispettare la distanza minima tra l'apparecchio e l'oggetto illuminato.

A= min. 95mm Se la superficie di incasso E costituita da materiale non infiammabile (1).

Usare cavi di alimentazione flessibili resistenti al calore (min. 105 °C) E'possibile l'installazione in parallelo (3a).

B= min. 105mm Se la superficie di incasso E costituita da normale materiale infiammabile (1) (per es. legno)

Con questo tipo di vano ad incasso E ammesso l'utilizzo di un normale cordone elettrico in PVC.

Sicurezza/garanzia/marchi di approvazione.

Il prodotto non deve essere modificato. L'apparecchio non deve essere coperto da alcun materiale che lo isoli dal passaggio di calore; rispettare la profondità minima d'incasso (1). Devono essere utilizzate solo lampade del tipo corretto e dei valori previsti (vedi etichetta).

Português

80 Cone ES é uma armadura da classe II para Sylvania HI-SPOT ES 50W GU 10.

Concebida conforme as normas EN-60 598. 230-240V 50Hz.

(0.5m) Tenha atenção a distância mínima entre a armadura e os objectos iluminados.

A= min. 95mm Caso a superfície de encastré seja composta por material não inflamável (1).

Ligação exclusiva com cabos flexíveis resistentes ao calor (min. 105 °C). É possível ligar aparelhos em paralelo (3a).

B= min. 105mm Caso a superfície de encastré seja composta por material inflamável (1) (por exemplo, madeira).

Nesta abertura de encastré é permitida a utilização do cabo normal em PVC.

Segurança/garantia/símbolos de controlo de qualidade.

O produto não pode ser alterado. A armadura não pode ser coberta com qualquer tipo de material termo-isolante; no caso de encastrada, as dimensões mínimas para embutir deverão ser observadas (1). Devem ser aplicadas somente lâmpadas do tipo e potência correctas (siga as instruções).

Lumiance

3111-195 (2002-09)