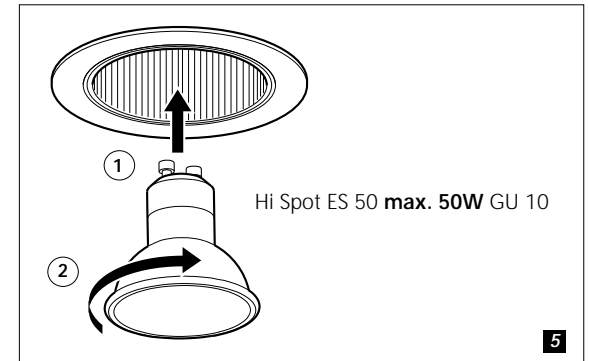
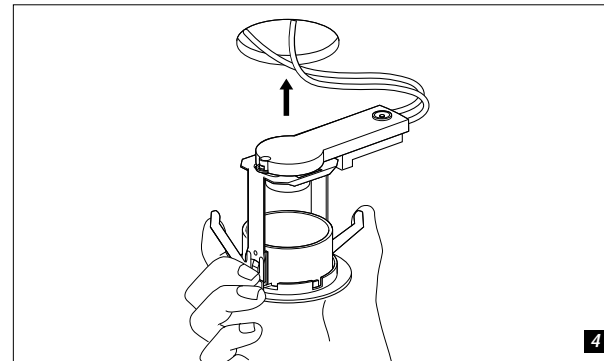
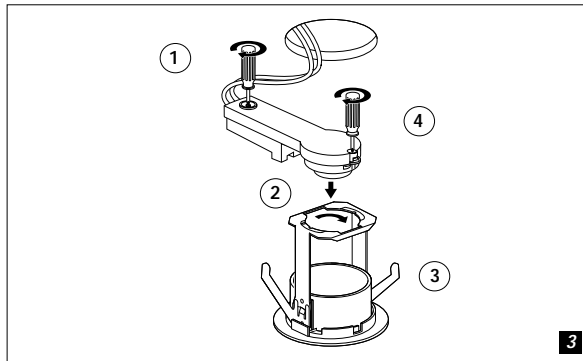
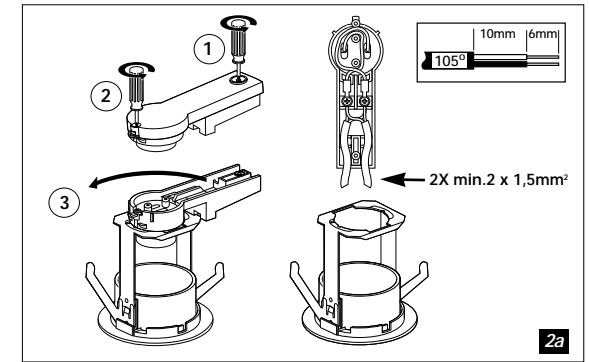
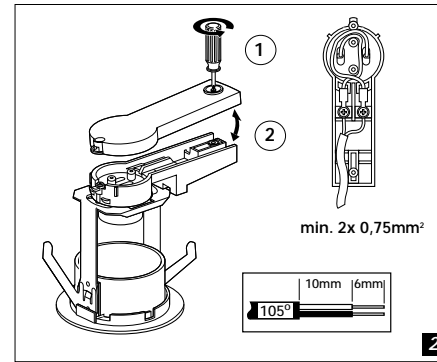
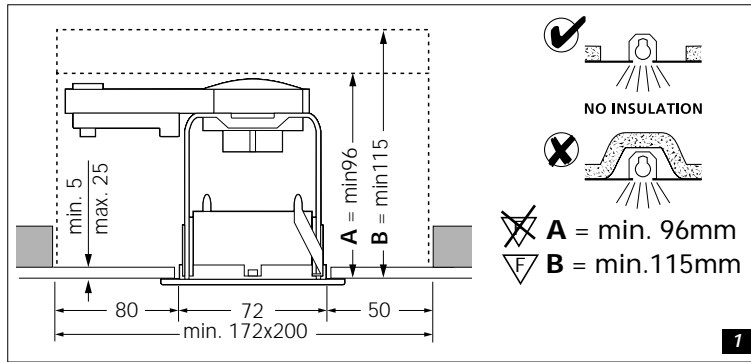









70 COMFORT ES

inbouwarmatuur
recess mounted
luminaire
appliques encastrées
Einbaustrahler
luminaria empotrada
infälld armatur
innbyggningsarmatur
indbyggningsarmatur
pinta-asennusvalaisin
apparecchio ad incasso
armadura de encastrar







Nederlands 70 Comfort ES is een klasse II armatuur voor Sylvania HI-SPOT ES 50W GU 10.
Ontworpen volgens EN-60 598. 230-240V 50Hz.
 (0.5m) Minimumafstand tussen armatuur en aangestraald voorwerp in acht nemen.
 Voor netaansluiting uitsluitend flexibel hittebestendig (min. 105 °C) aansluitnoer gebruiken.
 **A= min. 96mm** Indien de inbouwholte uit onbrandbare materialen bestaat (1).
 **B= min. 115mm** Indien de inbouwholte uit normaal brandbare materialen bestaat (bijv. hout) (1).





Veiligheid/garantie/keurmerken.
Het produkt mag niet worden gewijzigd. De armatuur mag niet worden afgedekt en de minimale inbouwmaten dienen in acht te worden genomen (1). Gebruik uitsluitend lampen van het juiste type en wattage (zie etiket).

English 70 Comfort ES is a class II luminaire for Sylvania HI-SPOT ES 50W GU 10.
Designed to conform EN-60 598. 230-240V 50Hz.
 (0.5m) Minimum distance between the lamp and lit objects in metres.
 Use heat resistant (min. 105 °C) flexible supply cable.
 **A= min. 96mm** If the recess depth is made of non-flammable materials (1).
 **B= min. 115mm** If the recess depth is made of normally flammable materials (e.g. wood) (1).





General safety/guarantee/approval marks.
The product must not be modified. The fitting should not be covered with any heat insulating material, note the minimum recess depths (1). Only lamps of correct type and rating should be used (see label).

Français 70 Comfort ES est une applique de classe II pour Sylvania HI-SPOT ES 50W GU 10.
Conçue selon EN-60 598. 230-240V 50Hz.
 (0.5m) Distance minimum entre la lampe et une surface normalement inflammable (en mètres)
 Pour le raccordement au secteur, utiliser un câble souple haute température (min. 105 °C).
 **A= min. 96mm** Si le logement d'encastrement se compose de matériaux ininflammables (1).
 **B= min. 115mm** Si le logement d'encastrement se compose de matériaux ordinaires inflammables (bois, p.e.) (1).





Sécurité/garantie/marques d'homologation.
Le produit ne doit pas être modifié. Ne pas recouvrir le produit d'isolants thermiques et respecter les profondeurs d'encastrement indiquées (1). Utiliser uniquement des lampes du type prescrit; ne pas dépasser la puissance indiquée (voir étiquette).

Deutsch 70 Comfort ES ist eine Armatur der Klasse II für Typ Sylvania HI-SPOT ES 50W GU 10.
Konzipiert entsprechend EN-60 598. 230-240V 50Hz.
 (0.5m) Mindestabstand zwischen Leuchte und angestrahlttem Gegenstand in Metern.
 Nur flexibles wärmebeständiges Kabel (min. 105 °C) benutzen.
 **A= min. 96mm** Falls die Einbauöffnung aus unbrennbaren Materialien besteht (1).
 **B= min. 115mm** Falls die Einbauöffnung aus normal brennbaren Materialien (z.B. Holz) besteht (1).

Sicherheit/Garantie/Gütezeichen
Am Produkt dürfen keine eigenmächtigen Veränderungen vorgenommen werden. Die Leuchte darf nicht mit Isoliermaterial abgedeckt werden. Auf die minimale Einbauhöhe ist zu achten (1). Auf den richtigen Typ und Anschlußwert achten (vgl. Etikett).

Español 70 Comfort ES un armazón de clase II para lámparas Sylvania HI-SPOT ES 50W GU 10.
Diseñadas conforme EN-60 598. 230-240V 50Hz.
 (0.5m) Para prevenir riesgo de incendio: mantener una distancia mínima en metros desde la lámpara a los objetos iluminados.
 Usar cable de alimentación flexible, resistente al calor (min. 105 °C).
 **A= min. 96mm** En el caso de que la cavidad de montaje conste de materiales incombustibles (1).
 **B= min. 115mm** En el caso de que la cavidad de montaje conste de materiales combustibles de forma normal (por ejemplo madera) (1).

Seguridad/garantía/marca homologaciones
No se debe cambiar el producto. No cubrir el aparato con ningún tipo de material aislante del calor; respetar las profundidades mínimas de empotrado (1). Es preciso cambiar las lámparas defectuosas lo antes posible y sólo deben emplearse las de tipo y potencia correctos (ver etiqueta).

Svenska 70 Comfort ES är en klass II-armatur för Sylvania HI-SPOT ES 50W GU 10.
Utvecklad enligt EN-60 598. 230-240V 50Hz.
 (0.5m) Symbolen anger minsta avstånd mellan lampa och belyst yta.
 Använd värmebeständigt (min. 105 °C) kabel.
 **A= min. 96mm** Om inbyggnadsöppningen består av brandsäkra material (1).
 **B= min. 115mm** Om inbyggnadsöppningen består av normalt brandfarliga material (t.ex. trä) (1).

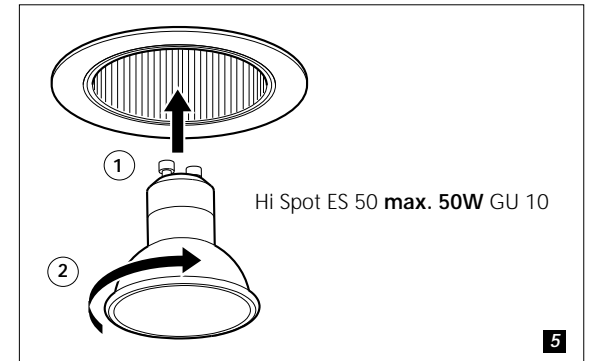
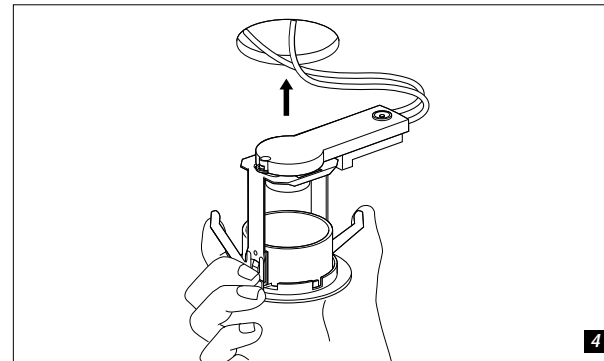
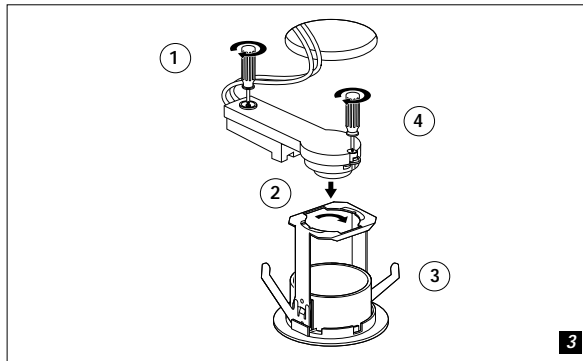
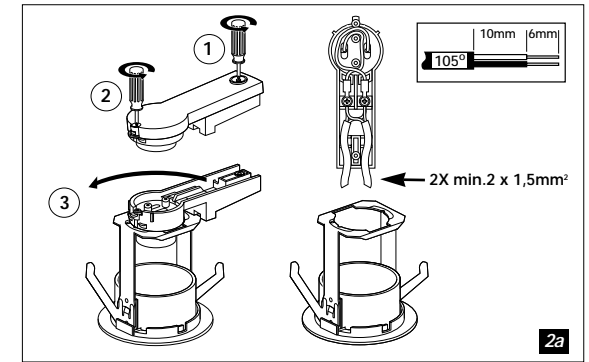
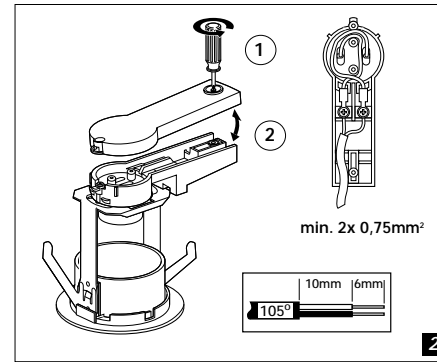
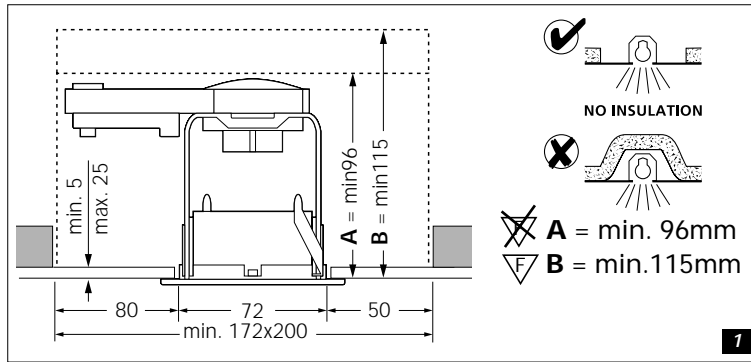
Säkerhet/garanti/godkännandet
Produkter får inte på något sätt modifieras. Armaturen får inte täckas över med värmeisolerande material. Lägg märke till minsta avstånd till närmsta intilliggande byggnadsdel (1). Användas endast ljuskällor av rätt typ och storlek (se etikett)

Lumiance

3111-198 (2002-09)

70 COMFORT ES

inbouwarmatuur
recess mounted
luminaire
appliques encastrées
Einbaustrahler
luminaria empotrada
infälld armatur
innbyggningsarmatur
indbyggningsarmatur
pinta-asennusvalaisin
apparecchio ad incasso
armadura de encastrar



Norsk 70 Comfort ES klasse II armatur for Sylvania HI-SPOT ES 50W GU 10. Utformet i samsvar med EN-60 598. 230-240V 50Hz.
 (0.5m) Minimumsavstand mellom armatur og belyste gjenstander må overholdes.
 Bruk kun varmebestandig tilførselskabel (min. 105 °C).
A= min. 96mm Hvis innbyggningsåpningen består av brannikkert materiale (1).
B= min. 115mm Hvis innbyggningsåpningen består av vanlig brannikkert materiale (f.eks. tre) (1).

Sikkerhet/garanti/godkjenningmerker.
 Produktet må ikke endres. Armaturen må ikke tildekkes med varmeisolerende materialer. Bemerk minimalt fritt rom ved innfelling (1). Påse at det nyttes korrekt lyskilde og at max W ikke overskrides (se etikett).

Dansk 70 Comfort ES klasse II armatur til Sylvania HI-SPOT ES 50W GU 10. Designet i henhold EN-60 598. 230-240V 50Hz.
 (0.5m) Mindste afstand til belyste genstande skal overholdes.
 Anvendelse af varmebestandig tilledning kræves (min. 105 °C).
A= min. 96mm Hvis indbyggningsfladen ikke er lavet af brændbart materiale (1).
B= min. 115mm Hvis indbyggningsfladen er lavet af brændbart materiale (f.eks. træ) (1).

Sikkerhed/garanti/godkendelsesmærker.
 Der må ikke ændres på produktet. Armaturet må ikke tildækkes med isolerende materiale. Bemærk minimum indbyggningsmål (1). Anvend kun den korrekte lampetype (se mærket på armaturet).

Suomenkielinen II-luokan pinta-asennusvalaisin 70 Comfort ES Sylvania HI-SPOT ES 50W GU 10. Rakennuttu EN-60 598:n mukaisesti. 230-240V 50Hz.
 (0.5m) Ota huomioon vähimmäisetäisyys valaisimen ja helposti syttyvien pintojen välillä.
 Käytä taipuisaa, lämpöä kestävää (105 °C) johtoa.
A= min. 96mm Jos asennuspinta on tulenkestävää materiaalia (1).
B= min. 115mm Jos asennuspinta on tulenarkaa materiaalia (esim. puuta) (1).

Turvallisuus/takuu/hyväksynnät.
 Tuotetta ei saa muutella. Valaisinta ei saa peittää, huomioi minimi asennussyvyys (1). Käytä oikeata lampputyyppiä, älä ylitä ilmoitettua maksimitheoa.

Italiano 70 Comfort ES è un apparecchio di classe II per Sylvania HI-SPOT ES 50W GU 10. Progettato a norma EN-60 598. 230-240V 50Hz.
 (0.5m) Rispettare la distanza minima tra l'apparecchio e l'oggetto illuminato.
 Usare cavi di alimentazione flessibili resistenti al calore (min. 105 °C).
A= min. 96mm Se il vano d'incasso è costituito da materiale non infiammabile (1).
B= min. 115mm Se il vano d'incasso è costituito da materiale normalmente infiammabile (per es. legno) (1).

Sicurezza/garanzia/marchi di approvazione.
 Il prodotto non deve essere modificato. L'apparecchio non deve essere coperto da alcun materiale che lo isoli dal passaggio di calore; rispettare la profondità minima d'incasso (1). Devono essere utilizzate solo lampade del tipo corretto e dei valori previsti (vedi etichetta).

Português 70 Comfort ES é uma armadura da classe II para Sylvania HI-SPOT ES 50W GU 10. Concebida conforme as normas EN-60 598. 230-240V 50Hz.
 (0.5m) Tenha atenção à distância mínima entre a armadura e os objetos iluminados.
 Ligação exclusiva com cabos flexíveis resistentes ao calor (min. 105 °C).
A= min. 96mm Caso a abertura de encastrar seja composta por materiais não-inflamáveis (1).
B= min. 115mm Caso a abertura de encastrar seja composta por materiais normais inflamáveis (por ex., madeira) (1).

Segurança/garantia/símbolos de controlo de qualidade.
 O produto não pode ser alterado. A armadura não pode ser coberta com qualquer tipo de material termo-isolante; no caso de encastrada, as dimensões mínimas para embutir deverão ser observadas (1). Devem ser aplicadas somente lâmpadas do tipo e potência correctas (siga as instruções).

Lumiance

3111-198 (2002-09)