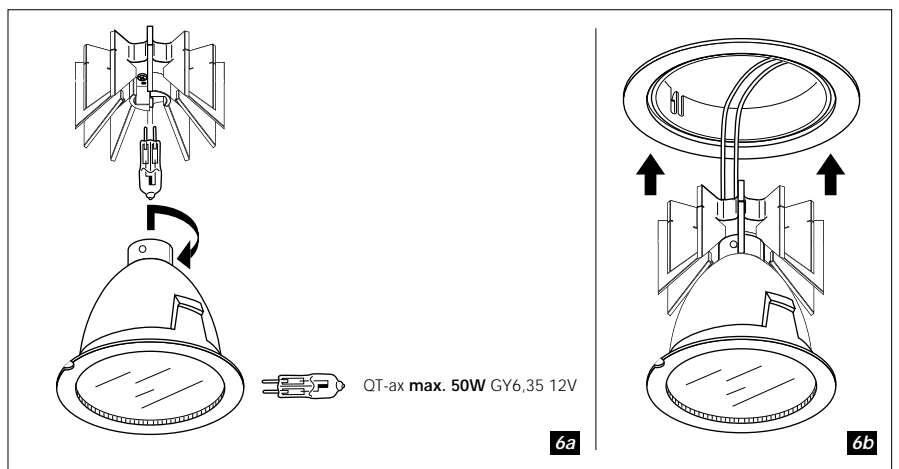
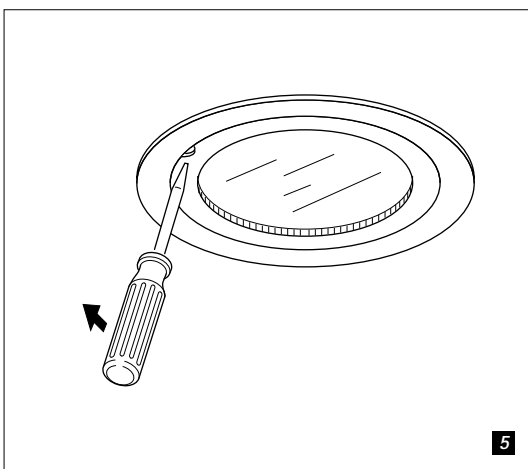
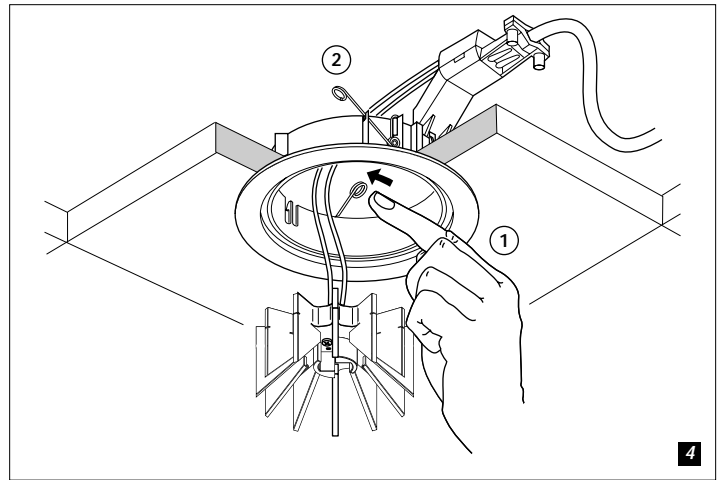
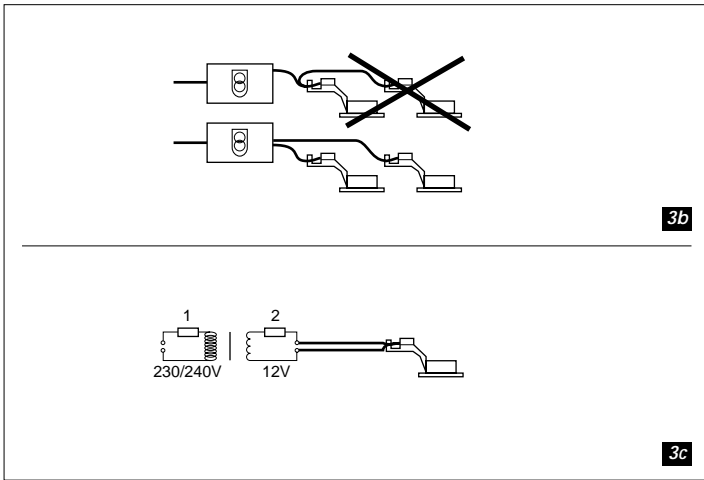
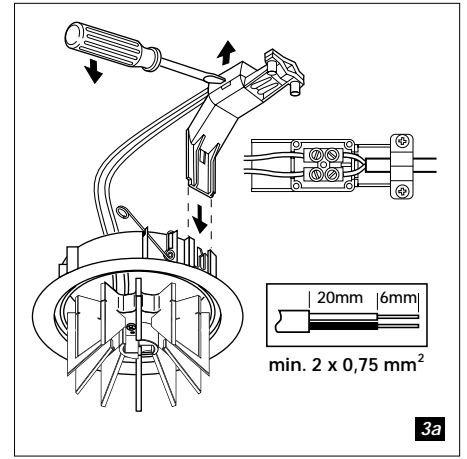
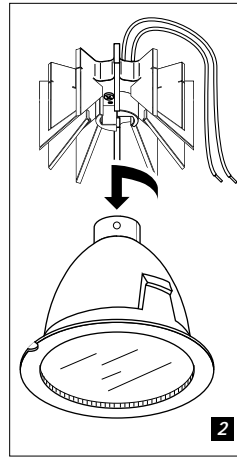
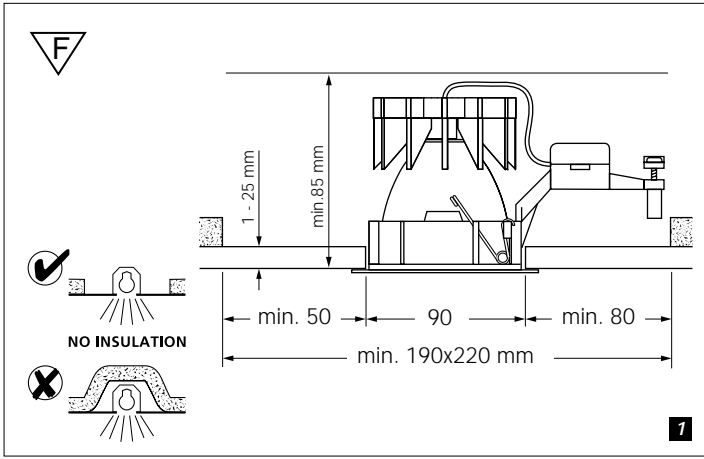


INSTAR 90 HALOGEN 50



Nederlands

(0,5 m) Neem minimum afstand tussen armatuur en verlichte voorwerpen in acht.
 Geschikt voor montage op normaal brandbare oppervlakken.
 Gebruik uitsluitend veiligheidstransformatoren met dit symbool.
 Een beschadigd beschermglas dient direct vervangen te worden (fig. 5).
 IPX4, spatwaterdicht, mits ingebouwd in een gesloten plafond.
 De armatuur en de transformator mogen niet worden afgedekt en de minimale inbouwmaten dienen in acht te worden genomen (fig. 1).
 Sluit de stroom af vóór installatie, onderhoud en vervisselen van de lamp(en).
 Lus niet door (fig. 3b), er kan een brandgevaarlijke situatie ontstaan als gevolg van te hoge stromen door de bedrading. Worden meerdere armaturen gebruikt, sluit ze dan aan zoals aangegeven in fig. 3b.
 Laagspanningsvoedingskabel moet apart secundair (2) gezekeerd worden, tenzij de primaire zekering (1) van de transformator overbelasting van de voedingskabel onmogelijk maakt (fig. 3c).
 De uiteinden van flexibele aansluitleidingen dienen te worden afgewerkt met zorgvuldig vastgeknepen adereindhulzen.
 Schroef kroonsteenverbindingen goed vast: vertin de aders niet.
 Gebruik uitsluitend het voorgeschreven lamptype en let op het maximum Wattage. Zie etiket in armatuur.

English

(0,5 m) Minimum distance between the lamp and lit objects in metres.
 Suitable for mounting on flammable surfaces, such as wood.
 Only use safety transformers with this symbol.
 Replace any cracked protective shield (fig. 5).
 IPX4, splash proof (when mounted in a closed ceiling).
 The fitting and the transformer should not be covered with any heat insulating material, note the minimum recess dimensions (fig. 1).
 Disconnect mains supply before installation, maintenance or replacement of the lamp(s).
 Do not connect in parallel (fig. 3b). A flammable situation may arise caused by too high currents through the wiring. If more luminaires are used, connect them as indicated in fig. 3b.
 Low voltage supply cable should be fused secondary (2) separately, unless the primary fuse (1) of the transformer disables overloading the supply cable (fig. 3c).
 The cores of flexible cords must be terminated with properly crimped ferrules.
 Screw the connector tightly, do not tin the cores.
 Only use lamps of the correct type and rating (see label).

