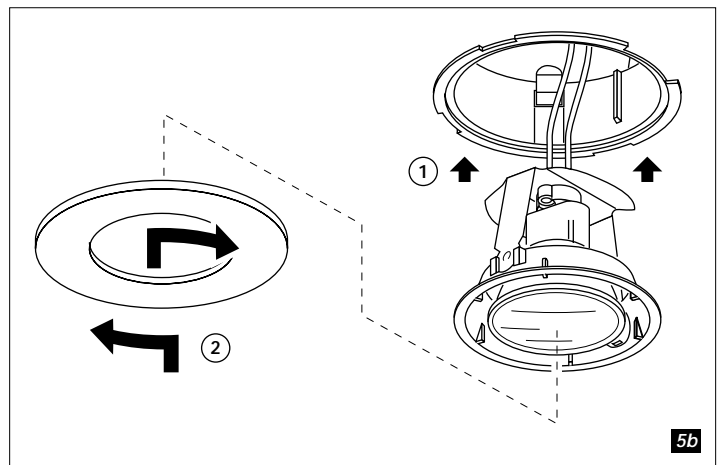
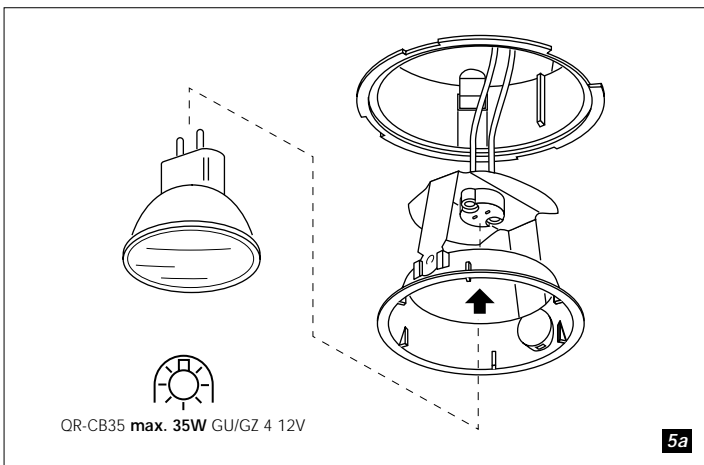
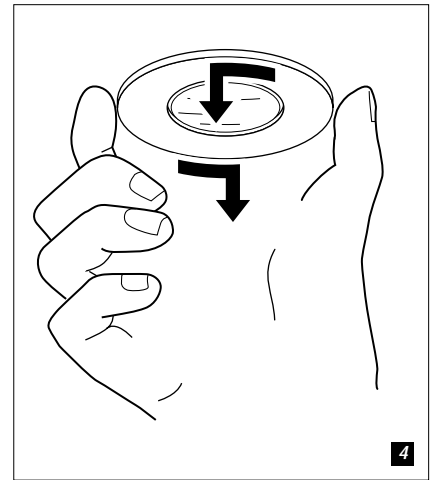
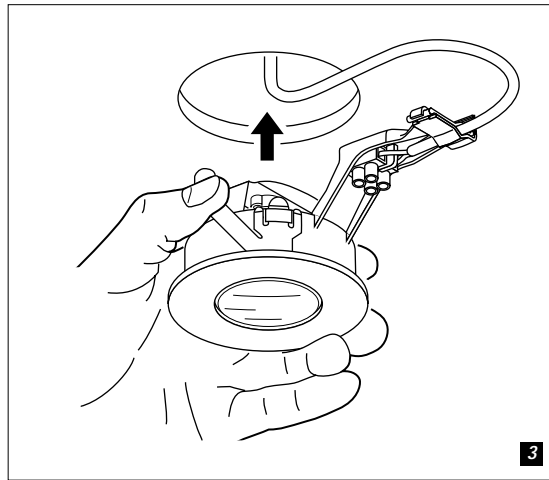
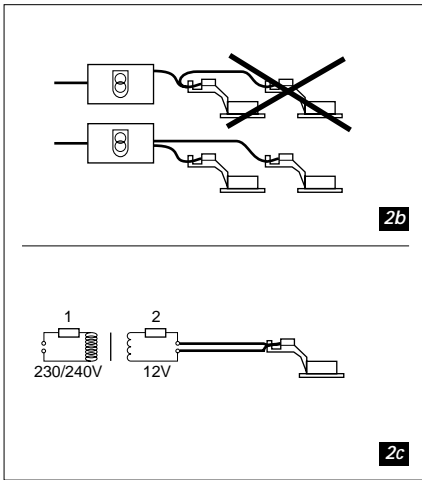
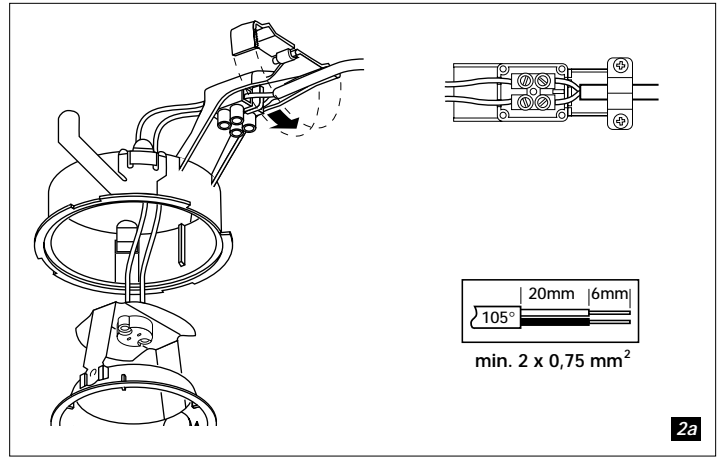
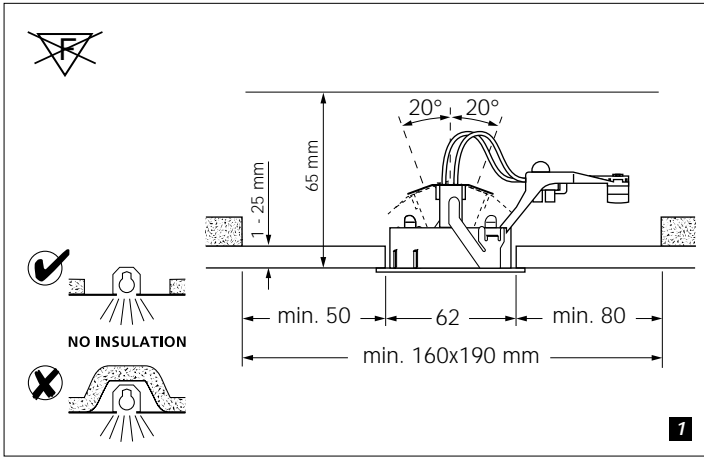


INSTAR STANDARD 60 SWING COOL 35



Nederlands

(0.5 m) Neem minimum afstand tussen armatuur en verlichte voorwerpen in acht.
 Niet geschikt voor montage op normaal brandbare oppervlakken.
 Gebruik uitsluitend veiligheidstransformatoren met dit symbool.
 Gebruik aansluitleiding voor minimaal 105 °C.
 Gebruik alleen lampen die geschikt zijn voor gebruik in open armaturen.
 Het montagevlak dient bestand te zijn tegen een temperatuur van 125 °C.
 IPx0, niet geschikt voor gebruik in vochtige ruimten.
 De armatuur en de transformator mogen niet worden afgedekt en de minimale inbouwmaten dienen in acht te worden genomen (fig. 1).
 Sluit de stroom af vóór installatie, onderhoud en verwisselen van de lamp(en).
 Lus niet door (fig. 2b), er kan een brandgevaarlijke situatie ontstaan als gevolg van te hoge stromen door de bedrading. Worden meerdere armaturen gebruikt, sluit ze dan aan zoals aangegeven in fig. 2b.
 Laagspanningsvoedingskabel moet apart secundair (2) gezekeerd worden, tenzij de primaire zekering (1) van de transformator overbelasting van de voedingskabel onmogelijk maakt (fig. 2c).
 De uiteinden van flexibele aansluitleidingen dienen te worden afgewerkt met zorgvuldig vastgeknepen adereindhulzen.
 Schroef kroonsteenverbindingen goed vast; vertin de aders niet.
 Gebruik uitsluitend het voorgeschreven lamptype en let op het maximum Wattage. Zie etiket in armatuur.

English

(0.5 m) Minimum distance between the lamp and lit objects in metres.
 Not suitable for mounting on flammable surfaces, such as wood.
 Only use safety transformers with this symbol.
 Use heat resistant (min. 105 °C) flexible supply cable.
 This luminaire is designed for use with self shielded tungsten halogen lamps only.
 The mounting surface should be resistant to a temperature of 125 °C.
 IPx0, do not use in damp or corrosive atmospheres.
 The fitting and the transformer should not be covered with any heat insulating material, note the minimum recess dimensions (fig. 1).

Disconnect mains supply before installation, maintenance or replacement of the lamp(s).
 Do not connect in parallel (fig. 2b). A flammable situation may arise caused by too high currents through the wiring. If more luminaires are used, connect them as indicated in fig. 2b.
 Low voltage supply cable should be fused secondary (2) separately, unless the primary fuse (1) of the transformer disables overloading the supply cable (fig. 2c).
 The cores of flexible cords must be terminated with properly crimped ferrules.
 Screw the connector tightly, do not tin the cores.
 Only use lamps of the correct type and rating (see label).

Français

(0.5 m) Distance minimum entre la lampe et une surface normalement inflammable (en mètres).
 Ne convient pour le montage sur surfaces normalement inflammables.
 Utiliser uniquement de transformateurs de sécurité portant ce symbole.
 Pour le raccordement au secteur, utiliser un câble souple haute température (min. 105 °C).
 Utiliser uniquement des lampes halogènes autoprotégées.
 La surface de montage doit pouvoir résister à une température de 125 °C.
 IPx0, non protégé, ne pas employer dans des locaux humides, ni à l'extérieur.
 Ne pas recouvrir le produit et le transformateur d'isolants thermiques et respecter les profondeurs d'encastrement indiquées (fig. 1).
 Couper le courant avant installation, entretien, ou remplacement de la lampe.
 Ne pas connecter en boucle (voir figure 2b), car il risquerait de se produire un danger d'incendie à cause des courants élevés dans le câblage. En cas d'utilisation de plusieurs luminaires, ceux-ci doivent être raccordés comme indiqué sur la figure 2b.
 Le câble d'alimentation basse tension doit être doté d'une protection secondaire séparée(2), sauf si le premier fusible (1) du transformateur prévient toute surcharge du câble d'alimentation (voir fig. 2c).
 Les bouts des câbles de raccord souples doivent se terminer d'un manchon de conducteur proprement serré.
 Bien serrer les raccords de lustre, ne pas étamer les conducteurs.
 Utiliser uniquement des lampes du type prescrit; ne pas dépasser la puissance indiquée (voir étiquette).

