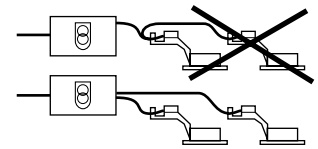
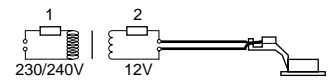


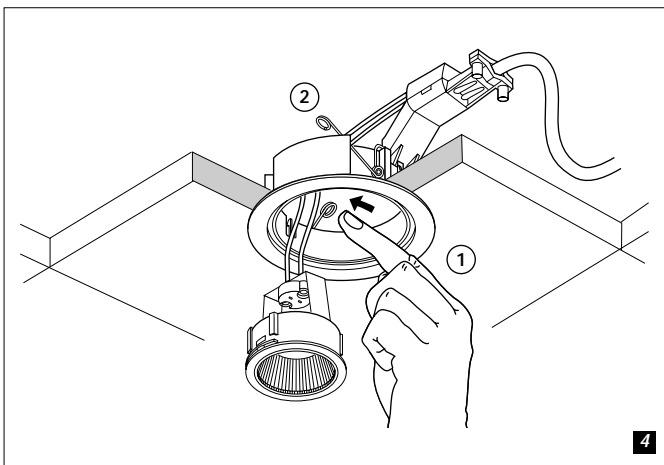
min. 2 x 0,75 mm²



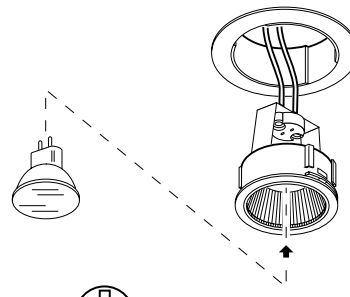
3b



3c

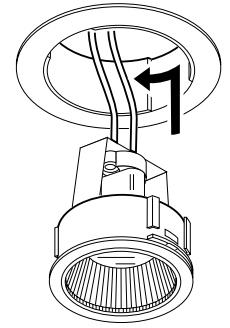


4



QR-CB35 max. 35W GU/GZ 4 12V

5a



5b



Nederlands

(0.5 m) Neem minimum afstand tussen armatuur en verlichte voorwerpen in acht.
 h = min. 110 mm indien de inbouwholte uit onbrandbare materialen bestaat.
 h = min. 110 mm indien de inbouwholte uit normaal brandbare materialen bestaat (bijv. hout).
 Gebruik uitsluitend veiligheidstransformatoren met dit symbool.
 Gebruik alleen lampen die geschikt zijn voor gebruik in open armaturen.
 IPx0, niet geschikt voor gebruik in vochtige ruimten.
 De armatuur en de transformator mogen niet worden afgedekt en de minimale inbouwmaten dienen in acht te worden genomen (fig. 1a-1b).
 Sluit de stroom af vóór installatie, onderhoud en vervisselen van de lamp(en).
 Lus niet door (fig. 3b), er kan een brandgevaarlijke situatie ontstaan als gevolg van te hoge stromen door de bedrading. Worden meerdere armaturen gebruikt, sluit ze dan aan zoals aangegeven in fig. 3b.
 Laagspanningsvoedingskabel moet apart secundair (2) gezekeerd worden, tenzij de primaire zekering (1) van de transformator overbelasting van de voedingskabel onmogelijk maakt (fig. 3c).
 De uiteinden van flexibele aansluitleidingen dienen te worden afgewerkt met zorgvuldig vastgeknepen adereindhulzen.
 Schroef kroonsteenverbindingen goed vast; vertin de aders niet.
 Gebruik uitsluitend het voorgeschreven lamptype en let op het maximum Wattage. Zie etiket in armatuur.

English

(0.5 m) Minimum distance between the lamp and lit objects in metres.
 h = min. 110 mm if the recess is made of non-flammable materials.
 h = min. 110 mm if the recess is made of normally flammable materials (e.g. wood).
 Only use safety transformers with this symbol.
 This luminaire is designed for use with self shielded tungsten halogen lamps only.
 IPx0, do not use in damp or corrosive atmospheres.
 The fitting and the transformer should not be covered with any heat insulating material, note the minimum recess dimensions (fig. 1a-1b).

Disconnect mains supply before installation, maintenance or replacement of the lamp(s).
 Do not connect in parallel (fig. 3b). A flammable situation may arise caused by too high currents through the wiring. If more luminaires are used, connect them as indicated in fig. 3b.
 Low voltage supply cable should be fused secondary (2) separately, unless the primary fuse (1) of the transformer disables overloading the supply cable (fig. 3c).
 The cores of flexible cords must be terminated with properly crimped ferrules.
 Screw the connector tightly, do not tin the cores.
 Only use lamps of the correct type and rating (see label).

Français

(0.5 m) Distance minimum entre la lampe et une surface normalement inflammable (en mètres).
 h = min. 110 mm si le logement d'encastrement se compose de matériaux ininflammables.
 h = min. 110 mm si le logement d'encastrement se compose de matériaux ordinaires inflammables (bois, p.e.).
 Utiliser uniquement des transformateurs de sécurité portant ce symbole.
 Utiliser uniquement des lampes halogènes autoprotégées.
 IPx0, non protégé, ne pas employer dans des locaux humides, ni à l'extérieur.
 Ne pas recouvrir le produit et le transformateur d'isolants thermiques et respecter les profondeurs d'encastrement indiquées (fig. 1a-1b).
 Couper le courant avant installation, entretien, ou remplacement de la lampe.
 Ne pas connecter en boucle (voir figure 3b), car il risquerait de se produire un danger d'incendie à cause des courants élevés dans le câblage. En cas d'utilisation de plusieurs luminaires, ceux-ci doivent être raccordés comme indiqué sur la figure 3b.
 Le câble d'alimentation basse tension doit être doté d'une protection secondaire séparée(2), sauf si le premier fusible (1) du transformateur prévient toute surcharge du câble d'alimentation (voir fig. 3c).
 Les bouts des câbles de raccord souples doivent se terminer d'un manchon de conducteur proprement serré.
 Bien serrer les raccords de lustre, ne pas étamer les conducteurs.
 Utiliser uniquement des lampes du type prescrit; ne pas dépasser la puissance indiquée (voir étiquette).



Deutsch

⚠ (0,5 m) Mindestabstand zwischen Leuchte und angestrahltm Gegenstand in Metern.

⚠ h = mindestens 110 mm, falls die Einbauöffnung aus unbrennbaren Materialien besteht.

⚠ h = mindestens 110 mm, falls die Einbauöffnung aus normal brennbaren Materialien (z.B. Holz) besteht.

⚠ Verwenden sie Ausschließlich Schutztransformatoren mit diesem Symbol.

⚠ Es dürfen nur Halogen-Leuchtmittel eingesetzt werden, die für den freilbrennenden Betrieb (ohne leuchtenseitige Schutzabdeckung) erlaubt sind.

IPx0, nicht in Feuchträumen und im Außenbereich verwenden.

Die Leuchte und der Transformator dürfen nicht mit Isoliermaterial abgedeckt werden. Auf die minimale Einbauhöhe ist zu achten (Abb. 1a-1b).

Vor der Montage, Reinigung oder Leuchtmittelwechsel stets Strom in Sicherungskasten abschalten. Stellen Sie keine Serienschaltung her (Abb. 3b): überhöhte Ströme können zu einer feuergefährlichen Situation führen. Falls mehrere Leuchten verwendet werden, schließen Sie sie gemäß Abb. 3b an. Das Niederspannungsversorgungskabel muß sekundär (2) getrennt gesichert werden, sofern die primäre Sicherung (1) des Transformators eine Überlastung des Versorgungskabels nicht schon unmöglich macht (Abb. 3c). Die Enden flexibler Anschlußleitungen sind mit sorgfältig festgeklemmten Aderendhülsen zu versehen. Ziehen Sie die Schrauben der Lüsterklemme fest an. Verzinnen Sie die Drahtenden nicht. Auf den richtigen Typ und Anschlußwert achten (vgl. Etikett).

Español

⚠ (0,5 m) Mantener una distancia mínima en metros desde la lámpara a los objetos iluminados.

h = min. 110 mm en el caso de que la cavidad de montaje conste de materiales incombustibles.

⚠ h = min. 110 mm en el caso de que la cavidad de montaje conste de materiales combustibles de forma normal (por ejemplo madera).

⚠ Utilice exclusivamente los transformadores de seguridad provistos de este símbolo.

⚠ Esta luminarie está diseñada para uso exclusivo con lámparas de tungsteno halogenado auto protegidas.

IPx0, no utilizarla en atmósferas húmedas o corrosivas.

No cubrir el aparato et el transformador con ningún tipo de material aislante del calor; respetar las profundidades mínimas de empotrado (fig. 1a-1b).

Antes de sustituir la lámpada, primero desconectar la tensión de la red. No conectar los aparatos en serie (figura 3b), ya que puede producirse una situación de incendio como consecuencia de una corriente demasiado elevado en los cables. Si se emplea más de una luminaria, conectar las mismas tal y como se indica en la fig. 3b. El cable de alimentación de baja tensión ha de ser provisto aparte de un fusible secundario (2), a menos que el primer fusible (1) del transformador haga imposible que se produzca una sobrecarga del cable de alimentación (fig. 3c). Los núcleos de los cables flexibles deben acabar en terminales engastados. Fije bien los tornillos del borne, no estañe los hilos. Utilizar exclusivamente lámparas del tipo y potencia correctos.

Svenska

⚠ (0,5 m) Symbolen anger minsta avstånd mellan lampa och belyst yta.

h = min. 110 mm om inbyggnadsmaterialet består av brandsakra material.

⚠ h = min. 110 mm om inbyggnadsmaterialet består av normalt brandfarlig material (t.ex. trä).

⚠ Använd endast säkerhetstransformatorer med denna symbol.

⚠ Den här armaturen är anpassad endast för användning av Lågtrycks-halogenlampor.

IPx0, normalutförande.

Armaturen med transformatorn får inte täckas över med värmeisolerande material. Lägg märke till minsta infällnadsutrymme runt armaturen (fig. 1a-1b). Slå ifrån huvudströmbrytaren före installation, underhåll eller lampbyte. Får ej överkopplas (fig. 3b), det kan uppstå en eldfarlig situation till följd av för hög strömstyrka genom kablarna. Vid bruk av flera armaturer ska dessa anslutas enligt fig. 3b. Varje ledning på sekundärsidan skall ha en enskild säkring (1) sekundärt om inte överbelastning av ledningen förhindras av en säkring (2) på primärsidan (fig. 3c). Ledarna i de flexibla kablarna skall avslutas med ordentligt fastpressade kabelskor. Skruva åt anslutningsplinten ordentligt, utan att fortenna kablarna i kabeln. Användas endast ljuskällor av rätt typ och storlek (se etikett).

Norsk

⚠ (0,5 m) For må unngå brannfare må det være en minimumavstand på meter mellom lampen og det belyste punktet.

⚠ h = min. 110 mm, hvis innbyggningsåpningen består av brannsikert materiale.

⚠ h = min. 110 mm, hvis innbyggningsåpningen består av vanlig brannsikert materiale (f.eks. tre).

⚠ Bruk utelukkende sikkerhetstransformatorer med dette symbolet.

⚠ Denne lampe er designet kun for bruk med selvbeskyttende halogenlamper.

IPx0, må ikke benyttes i fuktige rom.

Armaturer og transformatorer må ikke tildekkes med varmeisolerende materialer. Bemerk minimumsdybden ved innfelling (fig. 1a-1b).

Frakoble strømtilførselen før installasjon, veridkehold eller ved bytte av lampe.

Må ikke sløyfeforbindes (fig. 3b). Det kan oppstå branfarlige situasjoner dersom det går for høy strömstyrke gjennom kablene. Bruker du flere armaturer, må disse tilkoples som i fig. 3b.

Lavspenningsmatekabelen må sikres sekundært (2) for seg, mens den primære sikringen (1) av transformatoren gjør det umulig at matekabelen overbelastes (fig. 3c).

Ledningstrådene i de fleksible ledningene må være avsluttet med ledningshylser.

Skru kopplingsforbindelsen godt fast, kle ikke kjernene med tinn.

Påse at det nyttes korrekt lyskilde og at max W ikke overskrides.

Dansk

⚠ (0,5 m) Mindste afstand til belyste genstande skal overholdes.

h = min. 110 mm, hvis underlaget er ikke-brændbare materialer.

⚠ h = min. 110 mm, hvis indbyggningsstedet består af brændbare materialer (f.eks. træ).

⚠ Brug kun sikkerhedstransformatorer med dette symbol.

⚠ Kun halogenlamper med ekstra beskyttelse til åbne armaturer må benyttes i dette armatur.

IPx0, normaltæt.

Armaturer og transformatoren må ikke tildekkes med isolerende materiale.Bemærk minimum indbyggningsmål (fig. 1a-1b).

Afbryd strømmen inden installation, udskiftning af lyskilde eller rengøring

Må ikke sløjfeforbindes (fig. 3b). Der kan i så fald opstå brandfare, som følge af en for stor strøm i kablerne.

Hvis der bruges flere armaturer, skal de tilsluttes som angivet i fig. 3b.

Lavspændingskablet skal være forsynet med en sekundær (2) sikring, med mindre at den primære sikring (1) til transformatoren umuliggør overbelastning på lavolt siden (fig. 3c).

Bøjeelig tilledning skal termineres forskriftsmæssigt.

Skru samlemuffen godt fast og fortin ikke trådene.

Anvend kun den korrekte lampetype (se mærkat på armaturet).

Suomenkielinen

⚠ (0,5 m) Vähimmäisetäisyys valaisimen ja helposti syttyvien pintojen välillä.

h = vähint. 110 mm, jos asennusontelo koostuu palamattomista materiaaleista.

⚠ h = vähint. 110 mm, jos asennusontelo koostuu normaalisti palavista materiaaleista (esim. puusta).

⚠ Käytä ainoastaan tällä merkillä varustettuja turvamuuntimia.

⚠ Tämä valaisin on suunniteltu käytettäväksi vain suojatun halogeenilampun kanssa.

IPx0, ei kosteisiin eikä syövyttäviin olosuhteisiin.

Valaisinta ja turvamuuntimia ei saa peittää, huomioi pienin sallittu asennussyvyys (kuva 1a-1b).

Katkaise virta ennen asennusta, huoiltoa ja lampun vaihtoa.

Älä ketjuta (kuva 3b), iilian suuri virtaus johdoissa saattaa aiheuttaa palovaaran. Jos käytät useampia valaisimia, kytke ne kuvan 3b mukaisesti.

Pienjänniteystötkäapeli on suojattava erikseen toisiovarokkeella (2), ellei muuntajan ensiovaroke (1) tee syöttökäapelin ylikuormitusta mahdottomaksi (kuva 3c).

Taipuisien johtojen sydämet on päätettävä oikein poimutetuilla tukiholkeilla.

Ruuvaa sokeripalan kytkennät tiukkaan, älä tinaa johtimia.

Käytä oikeata lampputyyppiä, älä ylitä ilmoitettua maksimitehoa.

Lumiance

INSTAR 70 CONE COOL 35

Italiano

⚠ (0,5 m) Distanza minima tra la lampada e la superficie illuminata, in metri.

⚠ h = 110 mm min. se il vano d’incasso è costituito da materiale non infiammabile.

⚠ h = 110 mm min. se il vano d’incasso è costituito da materiale normalmente infiammabile (per es. legno).

⚠ Utilizzare esclusivamente i trasformatori di sicurezza provvisti di questo simbolo.

⚠ L’apparecchio è stato progettato esclusivamente per funzionamento con lampade alogene dotate di vetro frontale di protezione, a doppio involucro o a bassa pressione.

IPx0, non usare in atmosfera umida o corrosiva.

L’apparecchio e i trasformatori non devono essere coperto da alcun materiale che lo isoli dal passaggio di calore; notare la profondità minima d’incasso (fig 1a-1b).

Interrompere la linea di alimentazione prima di installare pure, o sostituire la lampade.

Non collegare l’apparecchio in serie (fig. 3b), potrebbe infatti sussistere il rischio di incendio a causa del surriscaldamento dei conduttori. Se si utilizza più di un apparecchio, effettuare il collegamento come indicato in fig. 3b.

Il cavo di alimentazione della bassa tensione deve essere munito di un proprio fusibile (2) secondario, a meno che il fusibile primario (1) del trasformatore renda impossibile il sovraccarico del cavo di alimentazione (fig. 3c).

Anelli adeguatamente ondulati devono essere installati all’estremità finale delle anime dei cavi flessibili.

Stringere adeguatamente le viti del morsetto, non stagnare le estremità dei fili.

Devono essere utilizzate solo lampade del tipo corretto e dei valori previsti (vedi etichetta).

Português

⚠ (0,5 m) Considerar uma distância mínima em metros entre as armaduras e os objectos iluminados.

h = no min. 110 mm, caso a abertura de encastrar seja composta por materiais não-inflamáveis.

⚠ h = no min. 110 mm, caso a abertura de encastrar seja composta por materiais normais inflamáveis (por ex., madeira).

⚠ Utilize apenas transformadores de segurança com este símbolo.

⚠ Utilize somente lâmpadas que sejam adequadas para uso em luminárias abertas.

IPx0, não apropriada para utilização em ambientes húmidos ou corrosivos.

A armadura e o transformador não poderão ser cobertos com qualquer tipo de material termo-isolante: no caso de encastrada, as dimensões mínimas para embutir deverão ser observadas (ver fig. 1a-1b).

Desligue a corrente eléctrica antes da instalação, manutenção e substituição da(s) lâmpada(s).

Não crie derivações que formam um circuito (fig. 3b) porque pode provocar, devido a correntes fortes pelos fios, uma situação com perigo de fogo. Caso vá utilizar várias armaduras, estabeleça as ligações das armaduras conforme indicado na fig. 3b.

O cabo de alimentação da baixa tensão terá que ser separadamente protegido por um fusível secundário (2), a não ser que o fusível primário (1) do transformador torne impossível sobrecarregar o cabo de alimentação (fig. 3c).

A parte interior das pontas dos cabos flexíveis deve estar propriamente retorcida e curvada.

Aparafuse bem ligador tipo "capvis", não ligue os fios com solda.

Devem ser aplicadas somente lâmpadas do tipo e potência correctas (siga as instruções).

Ελληνικά

⚠ (0,5 m) Ελάχιστη απόσταση μεταξύ του φωτιστικού και των φωτιζόμενων αντικειμένων σε μέτρα.

⚠ h = 110 mm κατ’ ελάχιστο, αν η εσοχή χυwegeυτής τοποθέτησης είναι κατασκευασμένη από άφλεκτα υλικά.

⚠ h = 110 mm κατ’ ελάχιστο, αν η εσοχή χυwegeυτής τοποθέτησης είναι από κανονικά εύφλεκτα υλικά (π.χ. ξύλο).

⚠ Να χρησιμοποιείτε μόνο μετασχηματιστές ασφαλείας με το σύμβολο αυτό.

Χρησιμοποιείτε μόνο λαμπτήρες κατάλληλους για ανοιχτά φωτιστικά.

IPx0, δεν θα πρέπει να χρησιμοποιείται σε συνθήκες υγρασίας ή σε διαβρωτικό περιβάλλον.

Το φωτιστικό και ο μετασχηματιστής δεν θα πρέπει να καλύπτονται από θερμομονωτικό υλικό - λάβετε υπόψη τις ελάχιστες διαστάσεις εσοχής (εικ. 1a-1b).

Πριν από την τοποθέτηση, συντήρηση ή αντικατάσταση του (ων) λαμπτήρα (ων), αποσυνδέστε το ρεύμα. Μην συνδέετε παράλληλα (εικ. 3b). Είναι δυνατό να προκληθεί κίνδυνος ανάφλεξης από το υπερβολικά υψηλό ρεύμα που θα περάσει από τα καλώδια. Αν χρησιμοποιηθούν περισσότερα από ένα φωτιστικά, συνδέστε τα όπως απεικονίζεται στην οικ. 3b.

Το καλώδιο τροφοδοσίας χαμηλής τάσης πρέπει να είναι εφοδιασμένο με δευτερεύουσα ξεχωριστή ασφάλεια (2), εκτός αν η κύρια ασφάλεια (1) του μετασχηματιστή αποτρέπει την υπερφόρτωση του καλωδίου τροφοδοσίας (εικ. 3c).

Οι ψίχες των εκκαμπτων καλωδίων θα πρέπει να τερματίζονται με κατάλληλους μεταλλικούς ακροδέκτες. Βιδώστε καλά τον ακροδέκτη και μην επικασιωτερινετε τους πυρήνες.

Χρησιμοποιείτε μόνο λαμπτήρες κατάλληλου τύπου και σωστής ονομαστικής ισχύος (συμβουλευτείτε την ετικέτα).

Polski

⚠ (0,5 m) Minimalny odstęp pomiędzy oprawą a oświetlanym przedmiotem w metrach.

⚠ h = min. 110 mm jeżeli otwór montażowy wykonany jest w materiale niepalnym.

⚠ h = min. 110 mm jeżeli otwór montażowy wykonany jest w materiale łatwopalnym (np. drewno).

⚠ Należy stosować transformatory oznakowane podanyym symbolem bezpieczeństwa.

Oprawa dostosowana jest tylko do źródeł halogenowych z odbyśnnikami.

IPx0, nie stosować w miejscach wilgotnych lub powodujących korozję.

Obudowa i transformator nie powinny być nakrywane materiałem izolacyjnym, minimalny otwór montażowy (rys. 1a-1b). Należy odłączyć napięcie w sieci zasilającej przed instalacją, konserwacją lub wymianą lamp(y).

Nie łączycь równoległe rys. 3b. Połączenie równoległe może grozić pożarem ze względu na zbyt wysokie napięcia w przewodach. Jeżeli instalowana jest większa ilość opraw, należy je podłączyć zgodnie ze schematem przedstawionym na rys. 3b.

Niskonapięciowy przewód zasilający powinien być zabezpieczony po stronie wtórnej transformatora oddzielnie, o ile bezpiecznik po stronie pierwotnej transformatora nie zapobiega przeciążeniu przewodu zasilającego (rys. 3c).

Końcówki gęplkiego przewodu należy wykończyć specjalną nasadką dokładnie na nim zaciśniętą.

Przykręćć dokładnie złączki, nie cynować rdzenia.

Należy stosować źródła tylko odpowiedniego typu i o odpowiednich parametrach technicznych (patrz informacja na oprawie).

Русский

⚠ (0,5 m) Минимальное расстояние между светильником и освещаемым объектом в метрах.

⚠ h = минимальное расстояние 110 mm, в случае, если отверстие изготовлено из огнеупорного материала.

⚠ h = минимальное расстояние 110 mm, в случае, если отверстие изготовлено из неогнеупорного материала (например, из дерева).

⚠ Используйте только защитный трансформатор с подобным символом.

⚠ Разрешено использование только тех галогенных источников света, которые могут работать в светильниках без защитного стекла.

IPx0, нельзя использовать в помещениях с повышенной влажностью, а также для уличного применения.
Запрещено укрывать светильник и трансформатор неизоляционным материалом.
Обратите внимание на минимальную монтажную высоту (рис. 1a-1b).
Отключить от сетевого питания до монтажа, техобслуживания или смены ламп(ы).
В этом месте запрещена установка серийных выключателей (рис. 3b.
Повышенный ток может привести к пожароопасной ситуации. При подключении нескольких светильников следуйте указанию рис. 3b.
Питающий кабель низкого напряжения должен быть вторично (2) отдельно защищен, в случае, если первичная защита (1) трансформатора не справляется с перегрузкой основного подводящего кабеля (рис. 3c).

Жилы гибких шнуров должны быть ограничены надлежащим образом гофрированными коннекциями.
Крепо затягивайте винты в клемме. Не залуживайте концы проводов.
Обратите внимание на соответствующий тип и общую потребляемую мощность (см. этикетку).