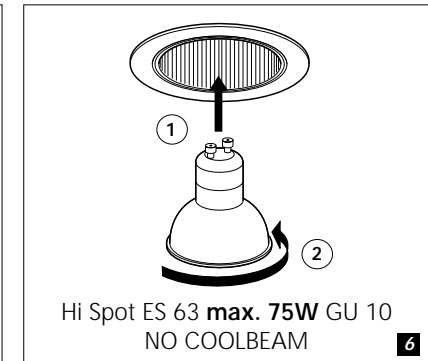
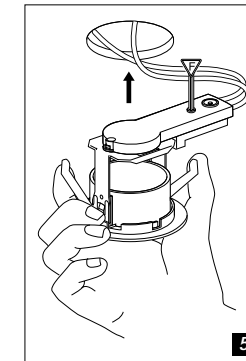
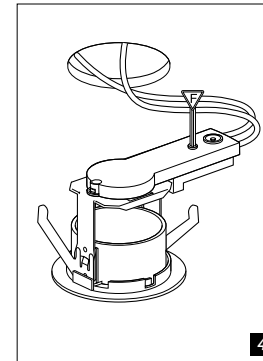
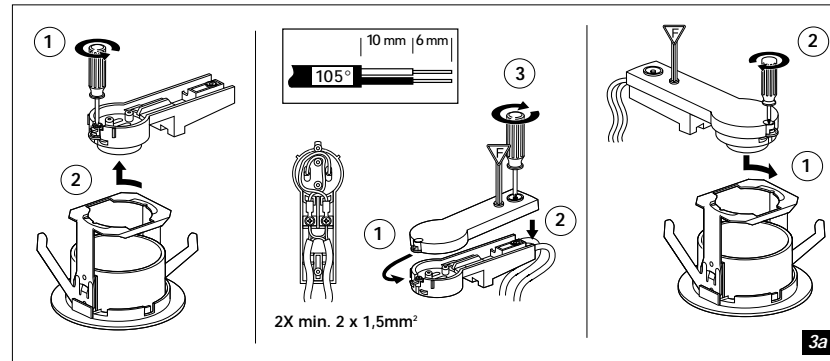
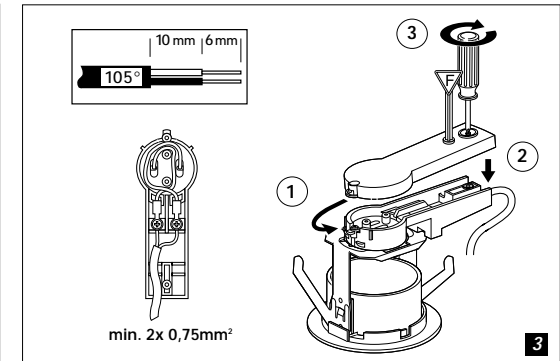
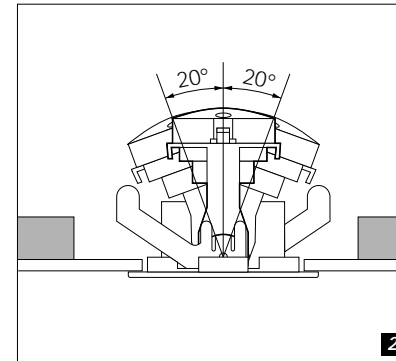
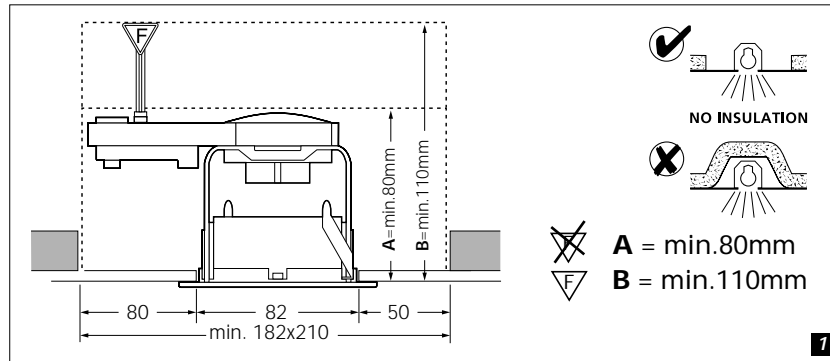


80 SWING ES

inbouwarmatuur
recess mounted
luminaire
appliques encastrées
Einbaustrahler
luminaria empotrada
infälld armatur
innbyggningsarmatur
indbyggningsarmatur
pinta-asennusvalaisin
apparecchio ad incasso
armadura de encastrar



Nederlands

80 Swing ES is een klasse II armatuur voor Sylvania HI-SPOT ES 63 75W GU 10. Ontworpen volgens EN-60 598. 230-240V 50Hz.

- (0.5m) Minimumafstand tussen armatuur en aangestraald voorwerp in acht nemen.
- Voor netaansluiting uitsluitend flexibel hittebestendig (min. 105 °C) aansluitsnoer gebruiken. Doorlussen is mogelijk (3a).
- A = min. 80mm** Indien het inbouwvlak uit niet brandbaar materiaal is vervaardigd (1).
- B = min. 110mm** Indien het inbouwvlak uit normaal brandbaar materiaal is vervaardigd (bv hout) (1-4).

Veiligheid/garantie/keurmerken.

Het produkt mag niet worden gewijzigd. De armatuur mag niet worden afgedekt en de minimale inbouwmaten dienen in acht te worden genomen (1). Gebruik uitsluitend lampen van het juiste type en wattage (zie etiket).

English

80 Swing ES is a class II luminaire for Sylvania HI-SPOT ES 63 75W GU 10. Designed to conform EN-60 598. 230-240V 50Hz.

- (0.5m) Minimum distance between the lamp and lit objects in metres.
- Use heat resistant (min. 105 °C) flexible supply cable. Connection in parallel is possible (3a).
- A = min. 80mm** If the mounting surface is made of non-flammable material (1).
- B = min. 110mm** If the mounting surface is made of normal flammable material (eg. wood) (1-4).

General safety/guarantee/approval marks.

The product must not be modified. The fitting should not be covered with any heat insulating material, note the minimum recess depths (1). Only lamps of correct type and rating should be used (see label).

Français

80 Swing ES est une applique de classe II pour Sylvania HI-SPOT ES 63 75W GU 10. Conçue selon EN-60 598. 230-240V 50Hz.

- (0.5m) Distance minimum entre la lampe et une surface normalement inflammable (en mètres)
- Pour le raccordement au secteur, utiliser un câble souple haute température (min. 105 °C). Connexion en parallèle possible (3a).
- A = min. 80mm** Si la surface d'encastrement est faite en matière ininflammable (1).
- B = min. 110mm** Si la surface d'encastrement est faite en matière normal inflammable (p. ex. le bois) (1-4).

Sécurité/garantie/marques d'homologation.

Le produit ne doit pas être modifié. Ne pas recouvrir le produit d'isolants thermiques et respecter les profondeurs d'encastrement indiquées (1). Utiliser uniquement des lampes du type prescrit; ne pas dépasser la puissance indiquée (voir étiquette).

Deutsch

80 Swing ES ist eine Armatur der Klasse II für Typ Sylvania HI-SPOT ES 63 75W GU 10. Konzipiert entsprechend EN-60 598. 230-240V 50Hz.

- (0.5m) Mindestabstand zwischen Leuchte und angestrahltem Gegenstand in Metern.
- Nur flexibles wärmebeständiges Kabel (min. 105 °C) benutzen. Parallelschaltung möglich (3a).
- A = min. 80mm** Falls die Einbaufäche aus nicht brennbarem Material gefertigt ist (1).
- B = min. 110mm** Falls die Einbaufäche aus normales brennbarem Material (z.B. Holz) gefertigt ist (1-4).

Sicherheit/Garantie/Gütezeichen

Am Produkt dürfen keine eigenmächtigen Veränderungen vorgenommen werden. Die Leuchte darf nicht mit Isoliermaterial abgedeckt werden. Auf die minimale Einbauhöhe ist zu achten (1). Auf den richtigen Typ und Anschlußwert achten (vgl. Etikett).

Español

80 Swing ES un armazón de clase II para lámparas Sylvania HI-SPOT ES 63 75W GU 10. Diseñadas conforme EN-60 598. 230-240V 50Hz.

- (0.5m) Para prevenir riesgo de incendio: mantener una distancia mínima en metros desde la lámpara a los objetos iluminados.
- Usar cable de alimentación flexible, resistente al calor (min. 105 °C). Es posible la conexión en paralelo (3a).
- A = min. 80mm** Si la superficie de empotramiento está compuesta de material no inflamable (1).
- B = min. 110mm** Si la superficie de empotramiento está compuesta de material normal inflamable (por ejemplo madera) (1-4).

Seguridad/garantía/marca homologaciones

No se debe cambiar el producto. No cubrir el aparato con ningún tipo de material aislante del calor; respetar las profundidades mínimas de empotrado (1). Es preciso cambiar las lámparas defectuosas lo antes posible y sólo deben emplearse las de tipo y potencia correctos (ver etiqueta).

Svenska

80 Swing ES är en klass II-armatur för Sylvania HI-SPOT ES 63 75W GU 10. Utvecklad enligt EN-60 598. 230-240V 50Hz.

- (0.5m) Symbolen anger minsta avstånd mellan lampa och belyst yta.
- Använd värmebeständig (min. 105 °C) kabel. Överkoppling möjlig (3a).
- A = min. 80mm** Om inbyggnadsytan består av brandsäkert material (1).
- B = min. 110mm** Om inbyggnadsytan består av vanlig brandfarligt material (t.ex. trä) (1-4).

Säkerhet/garanti/godkännandet

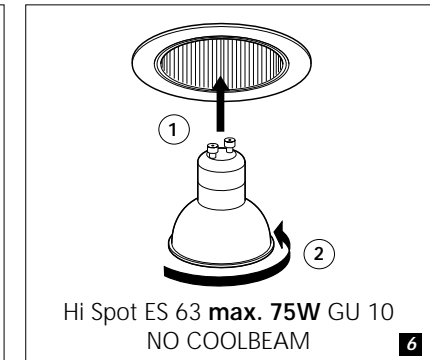
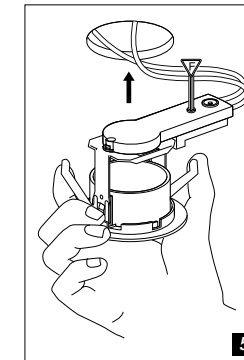
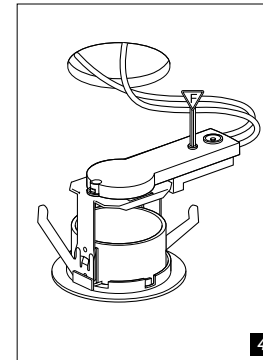
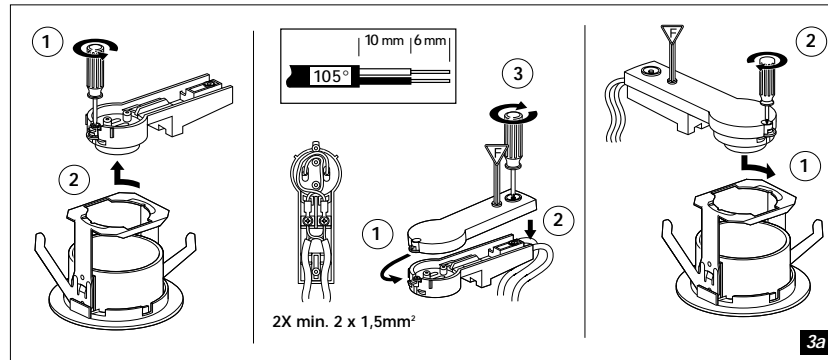
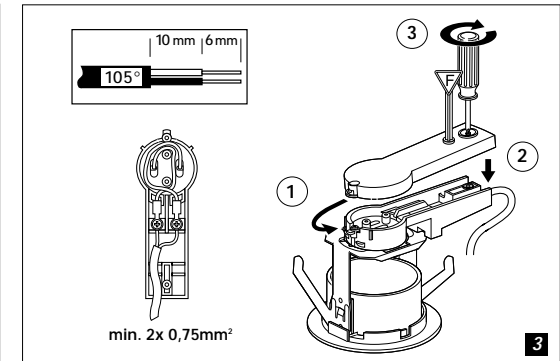
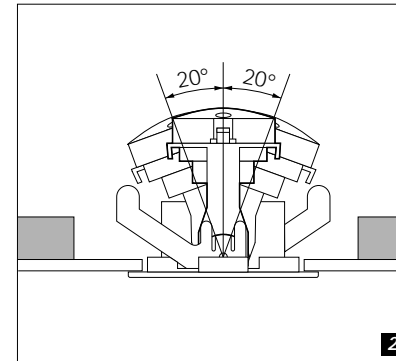
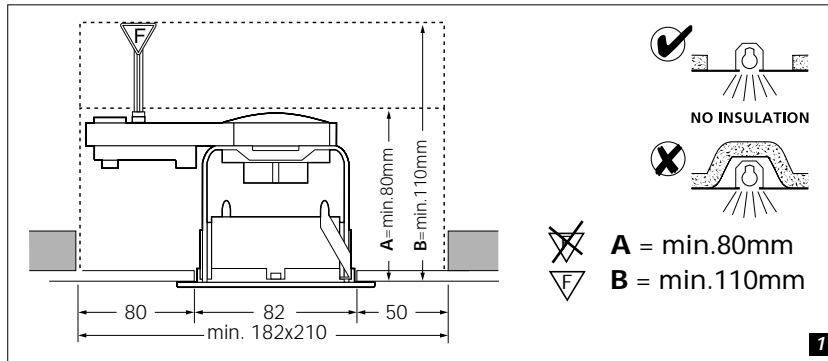
Produkter får inte på något sätt modifieras. Armaturen får inte täckas över med värmeisolerande material. Lagg märke till minsta avstånd till närmsta intilliggande byggnadsdel (1). Användas endast ljuskällor av rätt typ och storlek (se etikett)

Lumiance

3111-218 (2002-09)

80 SWING ES

inbouwarmatuur
recess mounted
luminaire
appliques encastrées
Einbaustrahler
luminaria empotrada
infälld armatur
innbyggningsarmatur
indbyggningsarmatur
pinta-asennusvalaisin
apparecchio ad incasso
armadura de encastrar



Norsk

80 Swing ES klasse II armatur for Sylvania HI-SPOT ES 63 75W GU 10. Utformet i samsvar med EN-60 598. 230-240V 50Hz.

- (0.5m) Minimumsavstand mellom armatur og belyste gjenstander må overholdes.
- Bruk kun varmebestandig tilførselskabel (min. 105 °C). Kan parallellkobles (3a).
- A= min. 80mm** Hvis innbyggningsflaten er fremstilt av ikke-brennbart materiale (1).
- B= min. 110mm** Hvis innbyggningsflaten er fremstilt av vanlig brennbart materiale (f.eks. tre) (1-4).

Sikkerhet/garanti/godkjenningssmerker.

Produktet må ikke endres. Armaturen må ikke tildekkes med varmeisolerende materialer. Bemerk minimalt fritt rom ved innfelling (1). Påse at det nyttes korrekt lyskilde og at max W ikke overskrides (se etikett).

Dansk

80 Swing ES klasse II armatur til Sylvania HI-SPOT ES 63 75W GU 10. Designet i henhold EN-60 598. 230-240V 50Hz.

- (0.5m) Mindste afstand til belyste genstande skal overholdes.
- Anvendelse af varmebestandig tilledning kræves (min. 105 °C). Parallelforbindelse er mulig (3a).
- A= min. 80mm** Hvis indbyggningsfladen ikke er lavet af brændbart materiale (1).
- B= min. 110mm** Hvis indbyggningsfladen er lavet af brændbart materiale (f.eks. træ) (1-4).

Sikkerhed/garanti/godkendelsesmærker.

Der må ikke ændres på produktet. Armaturet må ikke tildækkes med isolerende materiale. Bemærk minimum indbyggningsmål (1). Anvend kun den korrekte lampetype (se mærket på armaturet).

Suomenkielinen

II-luokan pinta-asennusvalaisin 80 Swing ES Sylvania HI-SPOT ES 63 75W GU 10.

Rakennuttu EN-60 598:n mukaisesti. 230-240V 50Hz.

- (0.5m) Ota huomioon vähimmäisetäisyys valaisimen ja helposti syttyvien pintojen välillä.
- Käytä taipuisaa, lämpöä kestäväää (105 °C) johtoa. Voidaan ketjuttaa (3a).
- A= min. 80mm** Jos asennuspinta on tulenkestävää materiaalia (1).
- B= min. 110mm** Jos asennuspinta on tulenarkaa materiaalia (esim. puuta) (1-4).

Turvallisuus/takuu/hyväksynnät.

Tuotetta ei saa muuttaa. Valaisinta ei saa peittää, huomioi minimi asennussyvyys (1). Käytä oikeata lampputyyppeä, älä ylitä ilmoitettua maksimitettä.

Italiano

80 Swing ES è un apparecchio di classe II per Sylvania HI-SPOT ES 63 75W GU 10.

Progettato a norma EN-60 598. 230-240V 50Hz.

- (0.5m) Rispettare la distanza minima tra l'apparecchio e l'oggetto illuminato.
- Usare cavi di alimentazione flessibili resistenti al calore (min. 105 °C) E'possibile l'installazione in parallelo (3a).
- A= min. 80mm** Se la superficie di incasso E costituita da materiale non infiammabile. (1)
- B= min. 110mm** Se la superficie di incasso E costituita da normale materiale infiammabile (1-4). (per es. legno)

Sicurezza/garanzia/marchi di approvazione.

Il prodotto non deve essere modificato. L'apparecchio non deve essere coperto da alcun materiale che lo isoli dal passaggio di calore; rispettare la profondità minima d'incasso (1). Devono essere utilizzate solo lampade del tipo corretto e dei valori previsti (vedi etichetta).

Português

80 Swing ES é uma armadura da classe II para Sylvania HI-SPOT ES 63 75W GU 10.

Concebida conforme as normas EN-60 598. 230-240V 50Hz.

- (0.5m) Tenha atenção a distância mínima entra a armadura e os objectos iluminados.
- Ligação exclusiva com cabos flexíveis resistentes ao calor (min. 105 °C). É possível ligar aparelhos em paralelo (3a).
- A= min. 80mm** Caso a superfície de encastre seja composta por material não inflamável (1).
- B= min. 110mm** Caso a superfície de encastre seja composta por material inflamável (1-4) (por exemplo, madeira).

Segurança/garantia/símbolos de controlo de qualidade.

O produto não pode ser alterado. A armadura não pode ser coberta com qualquer tipo de material termo-isolante; no caso de encastrada, as dimensões mínimas para embutir deverão ser observadas (1). Devem ser aplicadas somente lâmpadas do tipo e potência correctas (siga as instruções).

Lumiance

3111-218 (2002-09)