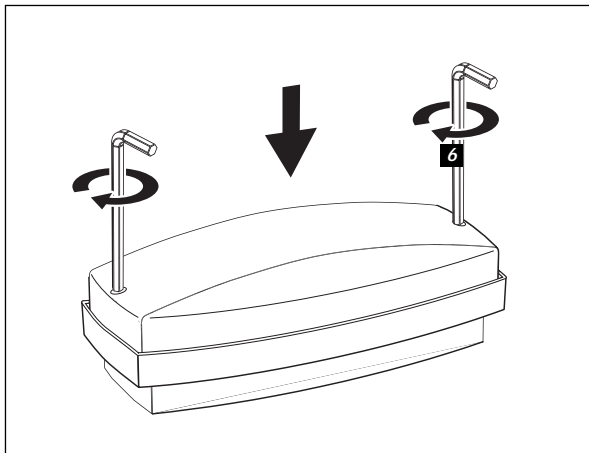
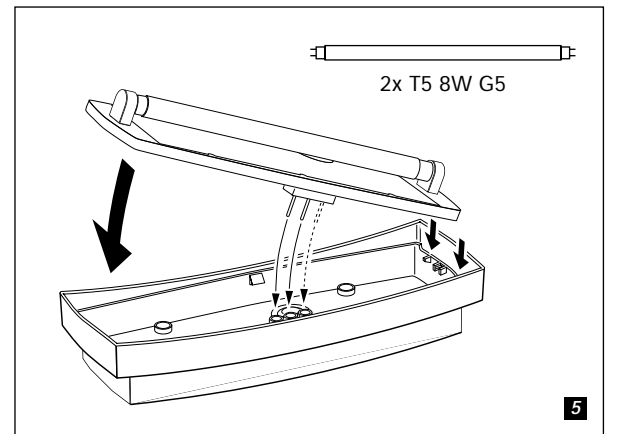
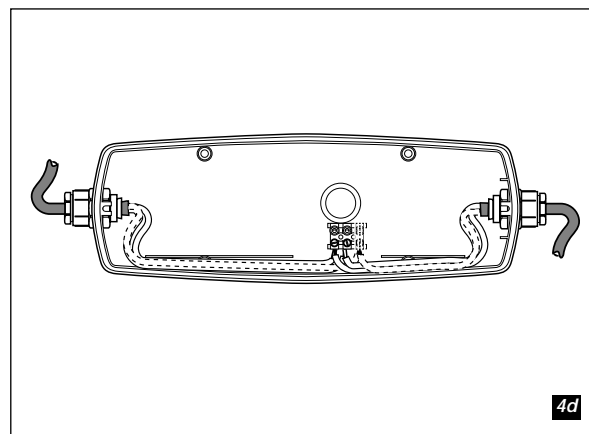
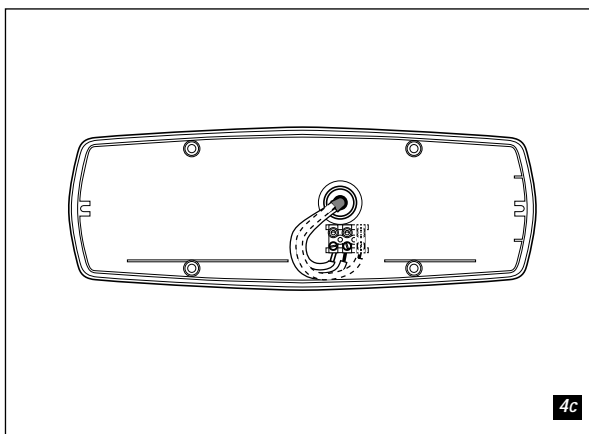
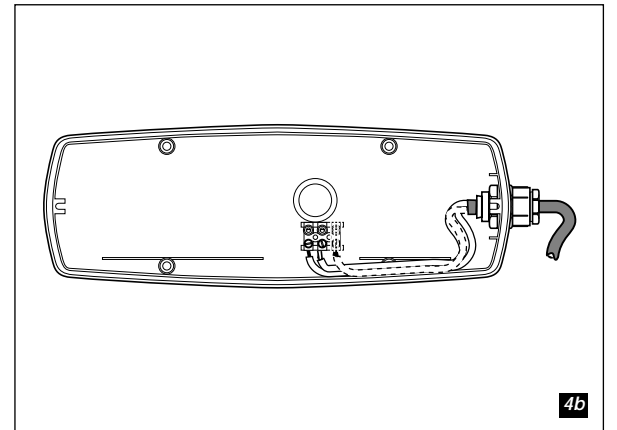
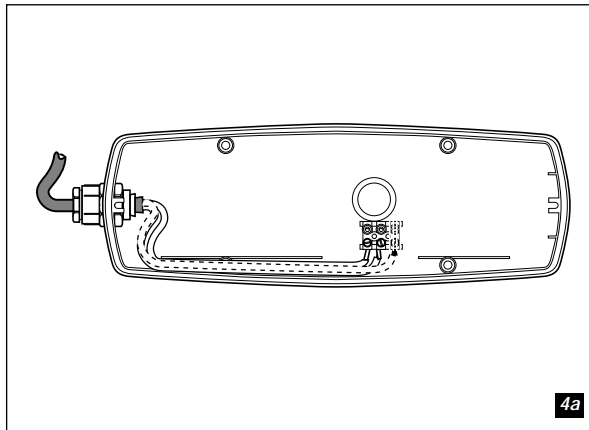
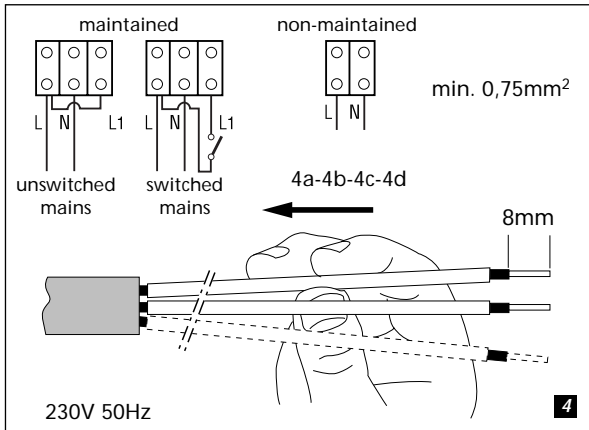
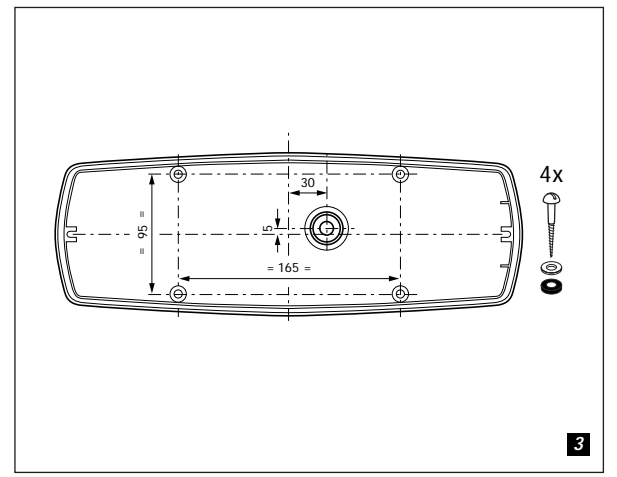
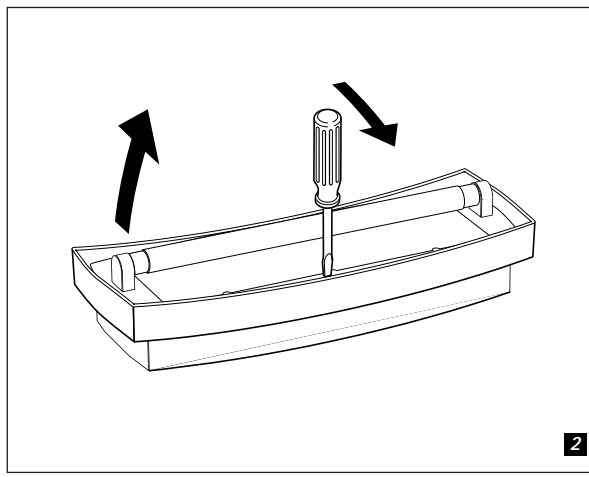
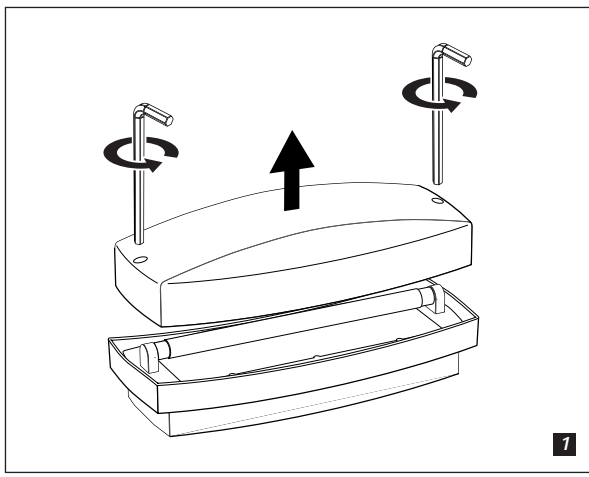


opbouwarmatuur  
surface mounted  
luminaire applique  
Aufbau-strahler  
luminaria adosada  
oppbyggningsarmatur  
pábyggningsarmatur  
sisä-asennusvalaisin  
apparecchio da soffitto  
armadura de montar  
à fac



Pictogram 3000400



Pictogram 3000410



Pictogram 3000420



Pictogram 3000430

Specifications ARCHOS	NON-MAINTAINED 1x8W prismatisch		MAINTAINED 1x8W prismatisch		MAINTAINED 1x8W opaal
art.nr.	3031330	3031460	3031340 - 3031440	3031470	3031350 - 3031450
mains:	230 Volt	230 Volt	230 Volt	230 Volt	230 Volt
duration:	1 h	3 h	1 h	3 h	1 h
chargingtime:	24 h	24 h	24 h	24 h	24 h
batteries:	3x1,2V/4Ah	3x1,2V/4Ah	3x1,2V/4Ah	3x1,2V/4Ah	3x1,2V/4Ah
art.nr.bat:	3000550	3000550	3000550	3000550	3000550
guaranteed luminaire lumen output in emergency mode after 4 years*:	209	124	209	124	162

\*T5 8W G5 >= 450 lm



## Nederlands

□ Klasse II opbouwarmatuur voor T5 8W G5.

IP65 spuitwaterdicht.

▽ Geschikt voor montage op normaal brandbare oppervlakken.

○ Gebruik voor doorslussen minimaal 1,5 mm².

Niet geschikt voor montage op de vloer.

Alleen geschikt voor vaste installatie.

Gebruik uitsluitend het voorgeschreven lamptype en let op het maximale Wattage. Zie etiket in armatuur.

De armatuur maakt deel uit van de Archos-reeks, welke bestaat uit armaturen voor continue- en noodverlichting.

## Installatie

- Zie instructietekening.
- Verbind het batterijpakket met de omvormer door middel van de connector.
- Laad de armatuur minimaal 24 uur op.
- Schakel de armatuur in noodbedrijf, totdat de batterijen leeg zijn.
- Noteer de brandduur in noodbedrijf op de onderhoudskaart van de armatuur.
- Laad de armatuur minimaal 24 uur op.

## Veiligheid

Sluit de stroom af vóór installatie, onderhoud en verwisselen van de batterijen. De armatuur kan onder spanning staan, zelfs als de netspanning uitgeschakeld is. Neem bij inspectie de verbinding tussen het batterijpakket en de omvormer los om het gevaar van elektrische schok te vermijden. Controleer na inspectie of lampvervangende en na aansluiting van het batterijpakket of de LED-indicator bij het inschakelen van de netspanning brandt. Na de gegarandeerde technische levensduur (4 jaar) van het batterijpakket adviseren wij u het batterijpakket te verwisselen. Voer het oude batterijpakket volgens de normen af. Plaatselijke voorschriften kunnen vereisen dat het batterijpakket eerder vervangen wordt. Indien de batterijen geheel ontladen zijn, kan een laad-/ontlaadcyclus nodig zijn voordat het batterijpakket de benodigde capaciteit heeft.

## Testen

De Archos-noodverlichtingsarmaturen zorgen ervoor dat in geval van nood oriëntatie in het gebouw voor eventuele ontruiming mogelijk blijft.

Hiervoor is het noodzakelijk dat de armaturen regelmatig op hun goede werking gecontroleerd worden.

Als het lampje (LED) brandt, dan is de armatuur in bedrijf.

Als het lampje (LED) niet brandt, dan is het batterijpakket niet aangesloten of is de elektronica defect.

Neem zo snel mogelijk contact op met de technische dienst of de installateur.

Testknop: Hiermee wordt een spanningsuitval gesimuleerd. De noodverlichtingslamp gaat aan

## English

□ Class II Surface mounted luminaire designed for T5 8W G5

IP65 protected against jets of water.

▽ Suitable for mounting on flammable surfaces.

○ Use for connection in parallel min. 1.5 mm².

Do not fix to the floor.

Only suited for fixed installation.

Only use lamps of the correct type and rating (see label).

This luminaire is part of the Giotto Archos-series, which consists of luminaires for continuous and emergency lighting.

## Installation

- See instruction drawing.
- Connect the battery pack to the inverter.
- Charge the luminaire for a minimum of 24 hours.
- Switch the luminaire to emergency mode, until the batteries are empty.
- Note down the operating period in emergency mode on the maintenance card of the luminaire.
- Charge the luminaire for a minimum of 24 hours.

## Safety

Disconnect mains supply before installation, maintenance or replacement of the batteries.

The unit can still be live, even after the mains has been switched off. Before checking loosen the connection between the battery pack and the inverter to prevent electric shock. Check that the LED-indicator lights when switching on the mains after checking or changing and after connecting the battery pack.

After the guaranteed technical life (4 years) of the battery pack it is recommended to change the battery pack. Dispose of the old pack according to the standards in force. Local regulations may require an earlier battery change. When the batteries are completely discharged a charge/discharge cycle may be necessary to restore the battery pack capacity.

## Testing

The Archos emergency lighting luminaires guarantee that in an emergency you will not lose your orientation so that if need be it will still be possible to evacuate the building.

For this purpose it is necessary to regularly test the proper functioning of the luminaires.

When the indicator (LED) lights, the luminaire is in operation.

When the indicator (LED) does not light, the battery pack is not connected or the electronics are defective.

Contact the technical service or the electrician who installed the units as soon as possible.

Test button: Using this button a mains failure is simulated. The emergency lighting luminaire lights.

## opbouwarmatuur surface mounted luminaire applique Aufbau-strahler luminaria adosada oppbygningarmatur påbygningarmatur uppbyggningsarmatur sisä-asennusvalaisin apparecchio da soffitto armadura de montar à fac

**Français**
 Classe II Applique à T5 8W G5.
 IP65 protection contre les jets d'eau.
 Convient pour le montage sur surfaces normalement inflammables.
 Utiliser pour connexion en parallèle min. 1,5 mm².
Produit non adapté pour un montage sur le sol.
Produit adapté uniquement pour une installation fixe.
Utiliser uniquement des lampes du type prescrit; ne pas dépasser la puissance indiquée (voir étiquette).
Ce luminaire fait partie de la gamme Giotto Archos qui regroupe des luminaires destinés à l'éclairage continu et à l'é-clairage de secours.

**Montage**

- Se reporter au dessin d'instruction de montage.
- Faire l'alimentation batterie au transformateur
- Charger 24 heures au moins le dispositif de batterie du luminaire.
- Placer le luminaire en mode de fonctionnement de secours jusqu'à épuisement complet des batteries.
- Noter la durée d'éclairage en mode de fonctionnement de secours sur la fiche d'entretien du luminaire.
- Recharger 24 heures au moins le luminaire.

**Sécurité**
Couper le courant avant installation, entretien, ou remplacement du (ou des) bloc(s). Le bloc risque d'être sous tension, même après coupure de la tension secteur. Avant l'inspection ou le remplacement de la lampe, défaire le raccordement entre l'alimentation batterie et le transformateur pour éviter le risque de chocs électriques. Après l'inspection ou le remplacement de la lampe et après raccordement de l'alimentation batterie, vérifiez si l'indicateur à LED s'allume au branchement de la tension secteur. Au bout de la durée de vie garantie (4 ans) de l'alimentation batterie, nous vous conseillons de remplacer l'alimentation batterie. Se défaire de l'ancienne alimentation batterie en respectant les normes. Les prescriptions en vigueur localement peuvent exiger un remplacement de l'alimentation batterie à des inter-valles plus courts. Quand les batteries sont totalement déchargées, il est parfois nécessaire d'effectuer un cycle de chargement/déchargement pour rendre à l'alimentation batterie sa capacité nécessaire.

**Essais:**
Les luminaires pour éclairage de secours sont destinés au balisage du parcours d'évacuation d'un bâtiment en cas d'urgence. Pour cela, il est néanmoins nécessaire de contrôler régulièrement le bon fonctionnement des luminaires. Lorsque le voyant LED est allumé, cela signifie que le luminaire est actif. Si le voyant LED est éteint, cela indique que le dispositif d'alimentation batterie n'est pas branché ou que les éléments électroniques sont défectueux. Contacter le plus rapidement possible le service technique ou l'installateur.
Bouton d'essai: Cet élément permet de simuler une coupure de courant. L'éclairage de secours s'allume alors.

Français

Français

### Español

**Español**
 Clase II Luminaria adosadaT5 8W G5.
 IP65 protegido contra chorro de agua.
 Apropiada para su instalación sobre superficies inflamables.
 Por conectar en paralelo min. 1,5 mm².
No apropiado para montaje en el suelo.
Sólo apropiado para instalación fija.
Utilizar exclusivamente lámparas del tipo y potencia correctos.
Esta armadura forma parte de la serie Giotto Archos, la cual consta de armaduras para iluminación continua y de emergencia.

Français

Français

### Installation

**Installation**

- Ver dibujo de instrucción
- Unir el paquete de baterías al transformador por medio del conector.
- Dejar que la armadura se cargue por lo menos durante 24 horas.
- Situar la armadura en funcionamiento de emergencia hasta que las baterías se hayan descargado.
- Anotar la duración del encendido en funcionamiento de emergencia en la tarjeta de man tenimiento de la armadura.
- Dejar que la armadura se cargue por lo menos durante 24 horas.

Français

### Seguridad

Antes, de realizar cualquier operación de instalación, mantenimiento o sustitución ded. La unidad puede estar a tensión, incluso tras desconectarse la red eléctrica. En caso de inspección o cambio de lámpara le recomendamos quitar la conexión entre el bloque de pilas y el transformador para evitar un electrochoque. Comprobar después de inspección o cambio de lámpara y después de conectar el bloque de pilas si se enciende el diodo luminiscente después de conectar el sistema en la red eléctrica. Después de la vida útil del bloque de pilas garantizada en 4 años, le recomendamos cambiar el mismo. Disponer del bloque de pilas utilizado según las normas. Es posible que se tenga que cambiar el bloque de pilas con anterioridad: véanse las normas locales Si las pilas se han descargado completamente, proceda con un ciclo de cargar/descargar para obtener la capacidad requerida.

Français

**Prueba:**
Las armaduras de iluminación de emergencia de Archos hacen posible la orientación en el edificio en caso de emergencia para facilitar la evacuación. Para ello es necesario que se compruebe con frecuencia el funcionamiento correcto de las armaduras. Si el piloto (LED) está encendido, ello quiere decir que la armadura está en funcionamiento. Si el piloto (LED) no está encendido, ello quiere decir que el paquete de baterías no está conectado o que los componentes electrónicos están estropeados. Ponerse en este caso en contacto lo antes posible con el servicio técnico o con el instalador.
Botón de prueba: Con este botón, se puede simular un falta de corriente. La lámpara de iluminación de emergencia se enciende entonces.

Français

Français

### Norsk

**Norsk**
 Klasse II Oppbygningarmatur for T5 8W G5.
 IP65 spylesikker.
 For montering på normalt brennbare flater.
 Bruk for parallelkopling min. 1,5 mm².
Skal ikke monteres på gulv.
Kun konstruert for fast installasjon.
Påse at det nyttes korrekt lyskilde og at max W ikke overskrides.
Denne armaturen utgjør en del av Giotto Archos-serien, som består av armaturer til kontinuerlig belysning og nødsbelysning.

Français

### Installation

**Installation**

- Se instruksjonstegningen.
- Forbind batterier med omformeren ved hjelp av koplingsstykket.
- Lad opp armaturen i minst 24 timer.
- Still inn armaturen for nødsdrift, til batteriene er flate.
- Skriv ned hvor lenge lyset i armaturen brenner ved nødsdrift, på vedlikeholdskortet til armaturen.
- Lad opp armaturen i minst 24 timer.

### Sikkerhet

Stromtilførselen frakobles før installasjon, vedlikehold eller ved bytte av enhet.
Enheten kan være under spenning, selv om nettspenningen er frakoblet.
Ved kontroll eller skifte av lampe, må forbindelsen mellom batteripakken og transformatoren frakobles for å unngå elektrisk sjokk.
Etter kontroll eller skifte av lampe: kontroller at LED-lampen lyser når nettspenningen igjen er tilkoblet
Batteripakken har en garantert teknisk levetid på 4 år
Etter 4 år anbefales det l derfor å skifte batteripakken. Gamle batterier må behandles som spesialavfall og destrueres i samsvar med gjeldende forskrifter. Hvis batteriene er helt utladet, kan det være nødvendig med en laddnings-/utladningsyklus for å gjenoppret-te batterienes kapasitet.

**Uttesting:**
Archos-nødsbelysningsarmaturer sikrer at det er mulig å orientere seg i bygninger i nødstilfeller, slik at det er mulighe-ter for evt. evakuering. Du må derfor kontrollere med jevne mellomrom at armaturene virker som de skal.
Når lysdioden lyser, er armaturen driftsklar.
Når lysdioden ikke lyser, er ikke batteripakken tilkopleet, eller elektronikken er defekt.
Henvend deg i så tilfelle snarest mulig til teknisk service eller installatøren.
Testknapp: Med denne knappen simuleres en strømsvikt og nødsbelysningen tennes.

# ARCHOS NON-MAINTAINED/MAINTAINED

### Deutsch

**Deutsch**
 Klasse II Aufbau-strahler für T5 8W G5.
 IP65 spritzwasserdicht.
 Zugelassen für Montage auf normal brennbarem Material.
 Für Parallelschaltung min. 1,5 mm².
Nicht geeignet für Bodenmontage.
Nur geeignet für feste Montage.
Auf den richtigen Typ und Anschlußwert achten (vgl. Etikett).
Diese Leuchte ist Teil der Reihe Giotto Archos, die Leuchten für Dauer- und Notbeleuchtung umfaßt.

### Montage

**Montage**

- Siehe die Montagezeichnung.
- Verbinde mit dem Konnektor den Batteriesatz und Wechselrichter.
- Laden Sie die Leuchte mindestens 24 Stunden lang auf.
- Schalten Sie die Leuchte auf Notbetrieb, bis die Batterien leer sind.
- Tragen Sie die Brenndauer im Notbetrieb auf der Wartungskarte der Leuchte ein.
- Laden Sie die Leuchte mindestens 24 Stunden ang auf.

### Sicherheit

Vor der Montage, Reinigung oder dem Auswechseln der Einheit stets den Strom im Sicherungskasten abschalten. Die Einheit steht möglicherweise unter Spannung, obwohl die Netzspannung ausgeschaltet ist. Bei einer Inspektion oder einem Lampenwechsel die Verbindung zwischen Batteriesatz und Wechselrichter unterbrechen, um das Risiko eines elektrischen Schlages auszuschließen. Nach einer Inspektion oder einem Lampenwechsel und nach dem Anschließen des Batteriesatzes überprüfen, ob die Leuchtdiode beim Einschalten der Netzspannung aufleuchtet. Es empfiehlt sich, den Batteriesatz nach der garantierten Lebensdauer (4 Jahre) auszutauschen. Der alte Batteriesatz ist gemäß den Normen zu entsorgen. Örtliche Vorschriften können einen früheren Austausch des Batteriesatzes erfordern. Sind die Batterien völlig entladen, so ist möglicherweise ein Lade-/Entladezyklus erforderlich, um zu gewährleisten, daß der Batteriesatz über die volle Leistung verfügt.

### Testen:

Die Archos-Notbeleuchtungsleuchten sorgen dafür, daß man sich im Notfall orientieren kann, damit bei Bedarf eine Räumung möglich bleibt. Es ist deshalb erforderlich, daß die Leuchten regelmäßig auf ordnungsgemäßes Funktionieren geprüft werden. Falls die Leuchtdiode aufleuchtet, funktioniert die Leuchte. Falls die Leuchtdiode nicht aufleuchtet, ist der Batteriesatz nicht angeschlossen oder ist die Elektronik defekt. Wenden Sie sich so bald wie möglich an den technischen Dienst oder an den Installateur.
Testknopf: Hiermit wird ein Stromausfall simuliert. Die Notbeleuchtungsleuchte leuchtet auf.

Français

Français

### Svenska

**Svenska**
 Klass II Uppbyggningsarmatur förT5 8W G5.
 IP65 spolsäker.
 Lämplig att installera på eller i normalt brännbart material.
 Använd för parallellkoppling min. 1,5 mm²
Ej lämpad för golvmontering.
Endast lämpad för fast installation.
Användas endast ljuskällor av rätt typ och storlek (se etikett).
Denna armatur utgör en del av serien Giotto Archos som består av armaturer för kontinuerlig och nödbelysning.

Français

### Installation

**Installation**

- Se instruktionsskissen.
- Koppla batteripaketet till omformaren med hjälp av förbindningsdetaljen.
- Ladda armaturen under minst 24 timmar.
- Sätt armaturen i nöddrift tills dess att batterierna är tomma.
- Skriv upp den tid som armaturen lös i nöddrift på armaturens underhållsplatta.
- Ladda armaturen under minst 24 timmar.

Français

### Säkerhet

Slå ifrån huvudströmbrytaren före installation, underhåll eller lampbyte
Enheten kan vara spännngssatt, även om nåtspänningen är fränkopplad.
Lossa före Inspektion eller lampbyte förbindningen mellan batteripaketet och transformatorn for att undvika risken av en elektrisk chock.
Kontrollera efter inspektion eller lampbyte och efter anslutning av batteripaketet om LED-indikatorn lyser vid tillkoppling av nåtspänningen
Efter batteripaketets garanterade tekniska livslängd (4 år), rekommenderas att ersätta batteripaketet. Det gamla batteripaketet skall hanteras enligt gällande bestämmelser. Lokala föreskrifter kan kräva att batteripaketet ersatts tidigare. Om batterierna ar helt urladdade, kan en laddnings-/urladdningscykel behövas innan batteripaketet har den nödvändiga kapaciteten.

### Test:

Med Archos nödbelysningsarmaturer är det möjligt att orientera sig i byggnaden vid en eventuell evakuering i nödsitu-ationer. Det är mycket viktigt att regelbundet kontrollera att nödbelysningen fungerar på rätt sätt.
Om lampan (dioden) lyser, är armaturen i drift.
Om lampan (dioden) inte lyser är batteripaketet inte anslutet eller är elektroniken defekt. Kontakta serviceavdelningen eller installatören omedelbart.
Testknapp: Med denna knapp simuleras ett strömavbrott. Lampan för nödbelysning tänds.

Français

### Test:

Med Archos-nødsbelysningsarmaturer sikrer at det er mulig å orientere seg i bygninger i nødstilfælde, således at der er mulighed for evt. evakuering. Til dette formål skal kontrolleres med jævne mellemrum, at armaturerne virker korrekt. Når lysdioden brænder, er armaturet driftsklar. Når lysdioden ikke brænder, er batteripakken ikke tilsluttet eller elektronikken er defekt. Henvend dig i så tilfælde hurtigst muligt til den tekniske service eller installatøren. Testknap: Med denne knap simuleres et strømsvigt og nødbelysningen tændes.

Français

### Dansk

**Dansk**
 Klasse II Påbygningarmatur tilT5 8W G5.
 IP65 beskyttet mod vandstråler.
 Ikke monteres på almindeligt brændbart underlag.
 Anvendelse for parallelförbindelse 1,5 mm².
Er ikke beregnet til gulvmontering.
Kun beregnet til fast installation.
Anvend kun den korrekte lampetype (se mærkat på armaturet).
Dette armatur udgør en del af Giotto Archos-rækken, der består af armaturer til kontinuerlig belysning og nødbelysning.

### Installation

**Installation**

- Se instruktionstegningen.
- Slut batteripakken til omformeren ved hjælp af forbindelsesstikket.
- Oplad armaturet i mindst 24 timer.
- Indstil armaturet til nöddrift, indtil batterierne er flade.
- Notér på armaturets vedligeholdelseskort, hvor længe armaturens lys brænder i nöddrift.
- Oplad armaturet i mindst 24 timer.

### Sikkerhed

Afbryd strømmen inden udskiftning af enhed(er) og eller rengøring.
Enheden kan stå under spænding, selvom netspændingen er afterudt. Ved kontrol eller udskiftning af lamper skal forbindingen mellem batteripakke og transformer løsnes for at undgå elektrisk stød.
Kontroller efter check eller udskiftning af lamper og efter tilslutning af batteripakken, om LED-indikatoren lysner, når netspændingen er slået til.
Det anbefales, at batteripakken skiftes ud efter den garanterede tekniske levetid (4 år).
Kasser den gamle batteripakke ifølge de gældende normer.
Det er muligt at reglerne i bestemte områder kræver, at batteripakken skiftes ud, før den garanterede levetid udløber.
Hvis batterierne er helt afladet, er det muligt, at en opladnings/affadningscyklus er nødvendig, så batteripakken opnar den fornødne kapacitet.

**Afprøvning:**
Archos-nødbelysningsarmaturer sikrer i nødtilfælde, at det er muligt at orientere sig i bygninger, således at der er mulighed for evt. evakuering. Til dette formål skal kontrolleres med jævne mellemrum, at armaturerne virker korrekt. Når lysdioden brænder, er armaturet driftsklar. Når lysdioden ikke brænder, er batteripakken ikke tilsluttet eller elektronikken er defekt. Henvend dig i så tilfælde hurtigst muligt til den tekniske service eller installatøren.
Testknap: Med denne knap simuleres et strømsvigt og nødbelysningen tændes.

# Lumiance

3111-226 (2005-10)