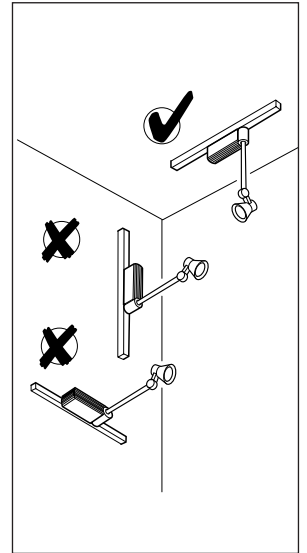
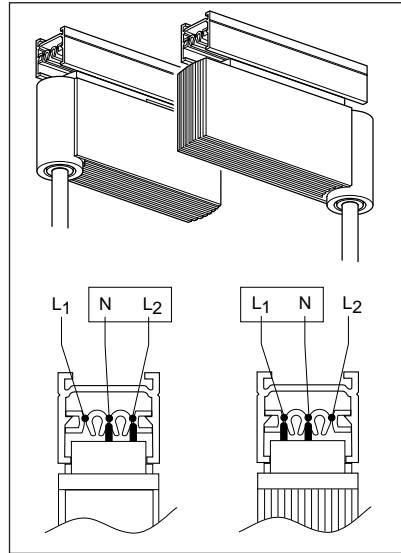
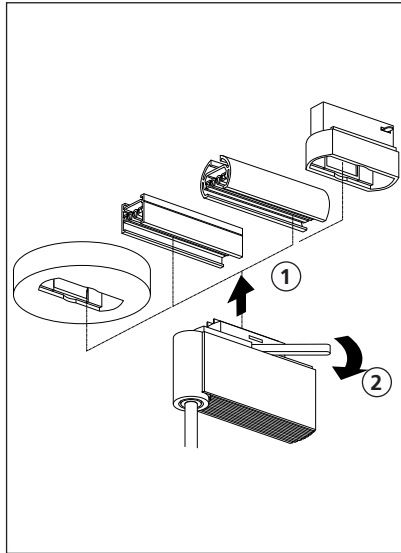


PRIMOTRONIC 50 TRACK 2 circuit

Microrail 2
Picorail 2
Monopoint
Trackpoint



Nederlands

Klasse II Elektronische transformatorunit. Ontworpen volgens EN-60 598, 220-240 V 50 Hz. Geschikt voor gebruik binnenshuis, niet geschikt voor gebruik in vochtige ruimtes. Uitgangsspanning 12 V, belasting 20-50VA. Radio-ontstoring volgens VDE 0875 B.
Dimmen Alleen met fase-afsnijdende dimmers, bijv. Tronic dimmers van de firma's INSTA, BERKER, GIRA of JUNG. Andere dimmers leiden tot brommen of beschadiging van de elektronika.

Veiligheid/garantie/keurmerken Het product mag niet worden gewijzigd.

Storingen De Primotronic 50 track is voorzien van een temperatuurbeveiliging, een kortsluitbeveiliging en een overbelastingsbeveiliging. Is deze geactiveerd: armatuur uitschakelen en minimaal 30 minuten laten afkoelen. Daarna armatuur weer inschakelen.

English

Class II Electronic transformer unit. Designed to conform EN-60 598, 220-240 V 50 Hz. Suitable for use indoors, not suitable for damp or corrosive atmospheres. Secondary voltage 12 V, power 20-50VA. Radio-interference suppressed according to VDE 0875 B.
Dimming Only use phase cutting dimmers, e.g. Tronic dimmers by INSTA, BERKER, GIRA or JUNG. The use of other dimmers may cause humming or damage the electronics.

General safety/guarantee/approval marks

The product must not be modified.

Failures The Primotronic 50 track is fitted with a thermal safety device, and a current protection system (renewable). When this safety device is triggered: switch off the luminaire and let it cool down for at least 30 minutes. Subsequently switch on the luminaire again.

Français

Classe II Transformateur électronique. Conçu selon EN-60 598, 220-240 V 50 Hz. Convient pour utilisation à l'intérieur. Ne pas utiliser dans des locaux humides. Tension de sortie 12 V, puissance 20-50VA. Déparasité suivant VDE 0875 B.
Graduateur Uniquement au moyen de graduateurs avec attaque de la phase, par exemple les graduateurs Tronic des sociétés INSTA, BERKER, GIRA ou JUNG. L'utilisation d'autres graduateurs pourrait être source de bruits ou endommager les composants électroniques.

Sécurité/garantie/marques d'homologation

Le produit ne doit pas être modifié.

Dérangements Le Primotronic 50 track est équipé d'un protecteur thermique, et d'une protection ampèremétrique. S'il est excité: éteindre le luminaire et laisser refroidir au moins 30 minutes. Rallumer le luminaire.

Deutsch

Klasse II Elektronische Transformatoreinheit. Konzipiert entsprechend EN-60 598, 220-240 V 50 Hz. Geeignet zur Verwendung in Räumen, nicht geeignet zur Verwendung in feuchten Räumen. Ausgangsspannung 12 V, Belastung 20-50VA. Funkentstört nach VDE 0875 B.
Dimmen Nur mit phasen-anscheidenden Dimmern, z.B. Tronic-Dimmern der Firmen INSTA, BERKER, GIRA oder JUNG. Andere Dimmer können zu Brummen oder zu einer Beschädigung der Elektronik führen.

Sicherheit/Garantie/Gütezeichen Am Produkt dürfen keine eigenmächtigen Veränderungen vorgenommen werden.

Störungen Der Primotronic 50 Track ist mit einem thermischen Schutz und einer Stromsicherung (auswechselbar ausgestattet). Wenn diese aktiviert wurde: Die Armatur ausschalten und mindestens 30 Minuten lang abkühlen lassen. Dann die Armatur wieder einschalten.

Español

Clase II Transformador electrónico. Diseñado conforme EN-60 598, 220-240 V, 50 Hz. Diseñado para uso en casa, pero no en estancias húmedas. Tensión de salida 12 V, potencia 20-50VA. Supresión de perturbaciones radioeléctricas conforme VDE 0875 B.
Bajar la luz Solamente usar un regulador de voltaje controlado por fase, por ej. del tipo Tronic de las compañías INSTA, BERKER, GIRA o JUNG. Otros tipos de regulador puede producir vibraciones o incluso dañar el circuito electrónico.

Seguridad/garantía/marca homologaciones No se debe cambiar el producto.

Perturbaciones La luminaria Primotronic 50 track tiene un sistema de protección contra recalentamiento. Esta unidad contiene una protección térmica y una protección de corriente. desconectar la luminaria y dejar enfriarse durante 30 minutos a mínimo. Conectar la luminaria de nuevo.

Svenska

Klass II Elektronisk transformatorerhet. Konstruerad enligt EN-60 598, 220-240V 50 Hz. Lämpad för inomhusbruk, ej lämpad för fuktiga lokaler. Utgångsspänning 12 V, effekt 20-50VA. Störningsskyddad enligt VDE 0875 B.
Avbländning Endast med fasreducerande avbländare, t ex Tronic-avbländare av märken som INSTA, BERKER, GIRA eller JUNG. Användning av andra typer kan leda till brummande ljud eller t.o.m. skada på det armaturen elektronik.

Säkerhet/garanti/godkännandet Produkter får inte på något sätt modifieras.

Störningar Primotronic 50 track är försedd med en temperaturbrytare. Om denna har aktiverats: stäng av armaturen och låt svalna i minst 30 minuter. Sedan kan armaturen kopplas på igen.