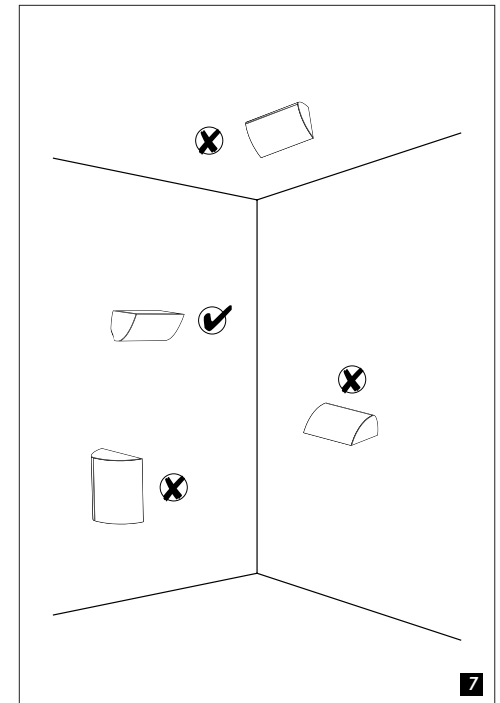
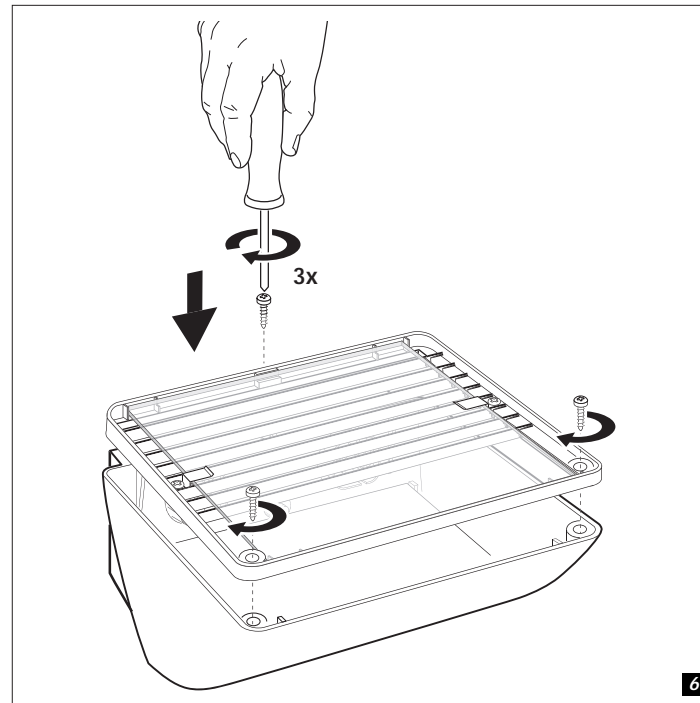
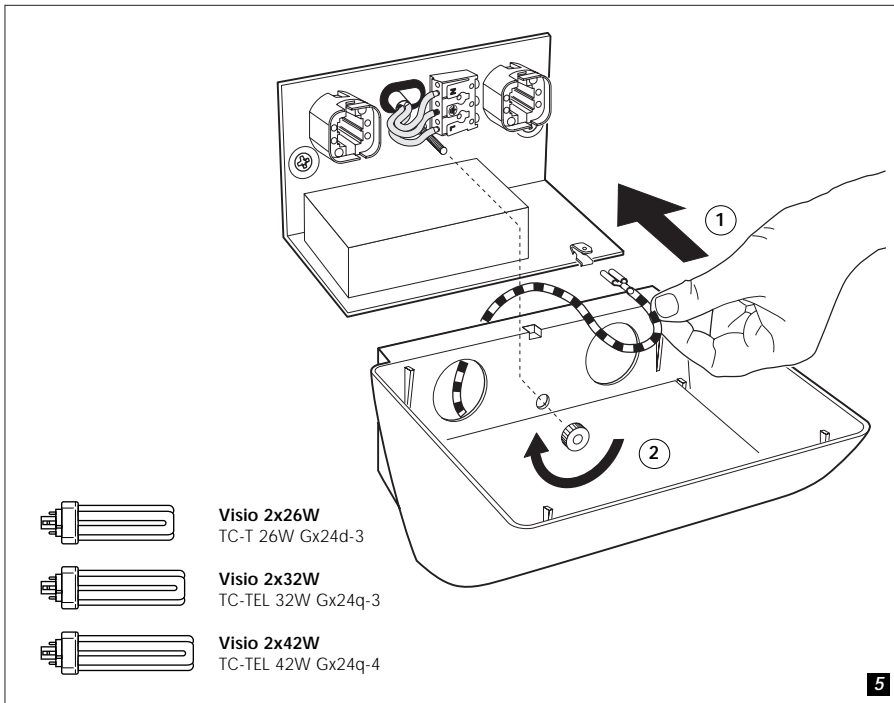
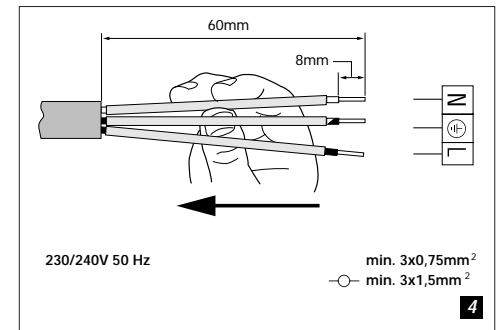
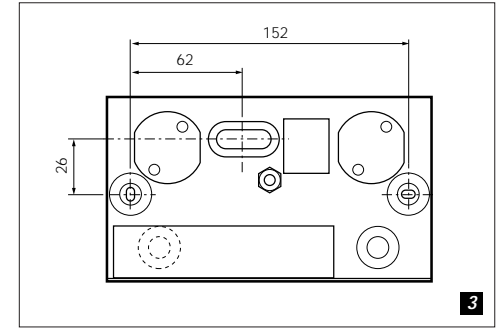
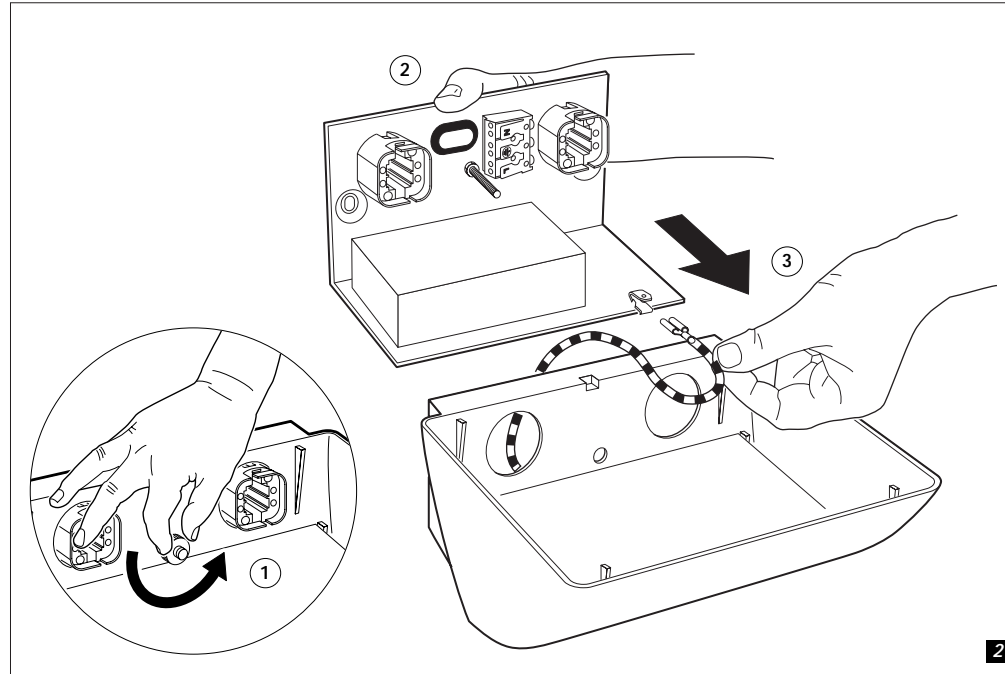
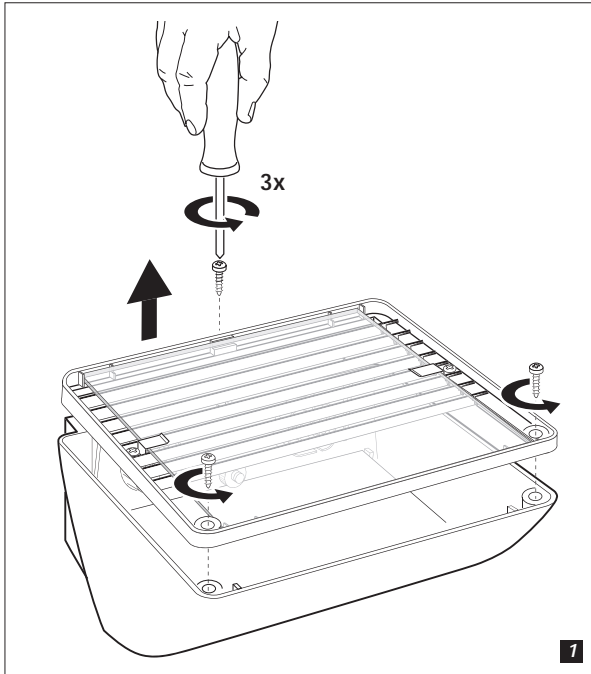
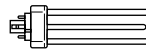


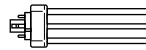
VISIO 2x26/2x32/2x42



Visio 2x26W
TC-T 26W Gx24d-3



Visio 2x32W
TC-TEL 32W Gx24q-3



Visio 2x42W
TC-TEL 42W Gx24q-4

wandarmaturen wall Luminaires appliques destinées Wandleuchten luminarias de pared väggarmaturer veggarmatur vægarmatur on seinään kiinnitettävä valaisin apparechio a muro armadura de parede

Nederlands

Klasse I Opbouwarmatuur voor TC-T 26W Gx24d-3 / TC-TEL 32W Gx24q-3 / TC-TEL 42W Gx24q-4.

Ontworpen volgens EN-60 598 230-240V 50Hz.

De armatuur mag niet worden afgedekt.

Alleen geschikt voor vaste installatie op de wand (7).

Gebruik uitsluitend het voorgeschreven lamptype en let op het maximale Wattage. Zie etiket in armatuur.

▽ Geschikt voor montage op normaal brandbare oppervlakken.

○ Gebruik voor doorlussen minimaal 1,5 mm².

Ⓜ (0,2m) Neem minimum afstand tussen armatuur en verlichte voorwerpen in acht.

English

Class I Surface mounted luminaire designed for TC-T 26W Gx24d-3 / TC-TEL 32W Gx24q-3 / TC-TEL 42W Gx24q-4.

Designed to conform EN-60 598 230-240V 50Hz.

The fitting should not be covered.

Only suited for fixed installation to the wall (7).

Only use lamps of the correct type and rating (see label).

▽ Suitable for mounting on flammable surfaces.

○ Use for connection in parallel min. 1.5 mm².

Ⓜ (0,2m) Minimum distance between the lamp and lit objects in metres.

Français

Classe I Applique à TC-T 26W Gx24d-3 / TC-TEL 32W Gx24q-3 / TC-TEL 42W Gx24q-4.

Conçue selon EN-60 598 230-240V 50Hz.

Ne pas recouvrir le produit.

Produit adapté uniquement pour une installation fixe pour un montage mural (7).

Utiliser uniquement des lampes du type prescrit; ne pas dépasser la puissance indiquée (voir étiquette).

▽ Convient pour le montage sur surfaces normalement inflammables.

○ Utiliser pour connexion en parallèle min. 1,5 mm².

Ⓜ (0,2m) Distance minimum entre la lampe et une surface normalement inflammable.

Deutsch

Klasse I Aufbau-strahler für TC-T 26W Gx24d-3 / TC-TEL 32W Gx24q-3 / TC-TEL 42W Gx24q-4.

Konzipiert entsprechend EN-60 598 230-240V 50Hz.

Die Leuchte darf nicht abgedeckt werden.

Nur geeignet für feste Montage. Nicht geeignet für Bodenmontage (7).

Auf den richtigen Typ und Anschlußwert achten (vgl. Etikett).

▽ Zugelassen für Montage auf normal brennbarem Material.

○ Für Parallelschaltung min. 1,5 mm².

Ⓜ (0,2m) Mindestabstand zwischen Leuchte und angestrahlem Gegenstand in Metern.

Español

Clase I Luminaria adosada TC-T 26W Gx24d-3 / TC-TEL 32W Gx24q-3 / TC-TEL 42W Gx24q-4.

Diseñadas conforme EN-60 598 230-240V 50Hz.

No cubrir el aparato con ningún.

Sólo apropiado para instalación fija para montaje en la pared (7).

Utilizar exclusivamente lámparas del tipo y potencia correctos.

▽ Apropiada para su instalación sobre superficies inflamables.

○ Por conectar en paralelo min. 1,5 mm².

Ⓜ (0,2m) Para prevenir riesgo de incendio: mantener una distancia mínima en metros desde la lámpara a los objetos iluminados.

Svenska

Klass I Uppbyggningsarmatur för TC-T 26W Gx24d-3 / TC-TEL 32W Gx24q-3 / TC-TEL 42W Gx24q-4.

Utvecklat enligt EN-60 598 230-240V 50Hz.

Armaturen får inte täckas över.

Endast lämpad för fast installation för väggmontering (7).

Användas endast ljuskällor av rätt typ och storlek (se etikett).

▽ Lämplig att installera på eller i normalt brännbart material.

○ Använd för parallellkoppling min. 1,5 mm².

Ⓜ (0,2m) Symbolen anger minsta avstånd mellan lampa och belyst yta.

Norsk

Klasse I Oppbyggningsarmatur for TC-T 26W Gx24d-3 / TC-TEL 32W Gx24q-3 / TC-TEL 42W Gx24q-4.

Utformet i samsvar med EN-60 598 230-240V 50 Hz.

Armaturen må ikke tildekkes.

Kun konstruert for fast installasjon monteres på vegg (7).

Påse at det nyttes korrekt lyskilde og at max W ikke overskrides.

▽ For montering på normalt brennbare flater.

○ Bruk for parallellkopling min. 1,5 mm².

Ⓜ (0,2m) For må unngå brannfare må det være en minimumavstand på meter mellom lampen og det belyste punktet.

Dansk

Klasse I Påbyggningsarmatur til TC-T 26W Gx24d-3 / TC-TEL 32W Gx24q-3 / TC-TEL 42W Gx24q-4.

Designet i henhold til EN-60 598 230-240V 50Hz.

Armaturer må ikke tildækkes.

Kun beregnet til fast installation til vægmontering (7).

Anvend kun den korrekte lampetype (se mærkat på armaturet).

▽ Ikke monteres på almindeligt brændbart underlag.

○ Anvendelse for parallellforbindelse 1,5 mm².

Ⓜ (0,2m) Mindste afstand til belyste genstande skal overholdes.

Suomenkielinen

I-luokan Sisä-asennusvalaisin TC-T 26W Gx24d-3 / TC-TEL 32W Gx24q-3 / TC-TEL 42W Gx24q-4.

Rakennettu EN-60 598:n mukaisesti 230-240V 50Hz.

Valaisinta ei saa peittää.

Sopii vain kiinteään asennukseen seinäasennukseen (7).

Käytä oikeata lampputyyppiä, älä ylitä ilmoitettua maksimitheoa.

▽ Voida asentaa puupinnoille.

○ Käytä rinnankytkennässä vähintään 1,5 mm² johtoa.

Ⓜ (0,2m) Vähimmäisetäisyys valaisimen ja helposti syttyvien pintojen välillä.

Italiano

Classe I Apparecchio da soffitto da utilizzare con TC-T 26W Gx24d-3 / TC-TEL 32W Gx24q-3 / TC-TEL 42W Gx24q-4.

Progettato a norma EN-60 598 230-240V 50Hz.

L'apparecchio non deve essere coperto da.

Adatto solo per impianti fissi al montaggio a parete (7).

Devono essere utilizzate solo lampade del tipo corretto e dei valori previsti (vedi etichetta).

▽ È idoneo al montaggio su superfici con normale grado di infiammabilità.

○ Usare per installazione in parallelo min. 1.5 mm².

Ⓜ (0,2m) Distanza minima tra la lampada e la superficie illuminata, in metri.

Português

Classe I Armadura de montar à fac para TC-T 26W Gx24d-3 / TC-TEL 32W Gx24q-3 / TC-TEL 42W Gx24q-4.

Concebido conforme as normas EN-60 598 230-240V 50Hz.

A armadura não pode ser coberta com.

Só é apropriada para instalação fixa para montagem na parede (7).

Devem ser aplicadas somente lâmpadas do tipo e potência correctas (siga as instruções).

▽ Adequado para montar em superfícies normalmente inflamáveis.

○ Para conectar em paralelo, min. 1,5 mm².

Ⓜ (0,2m) Considerar uma distância mínima em metros entre as armaduras e os objectos iluminados, conforme o indicado na armadura.