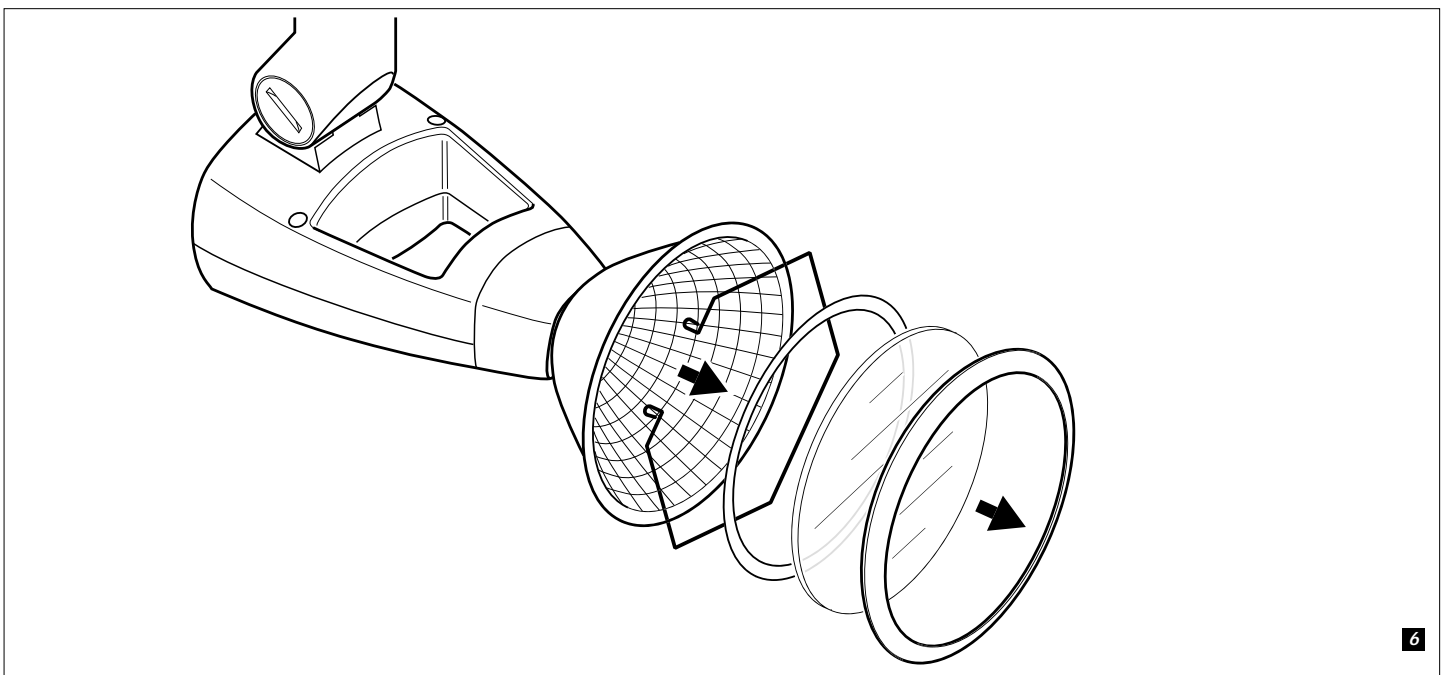
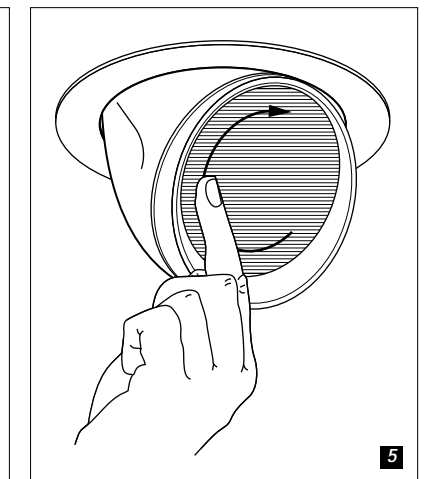
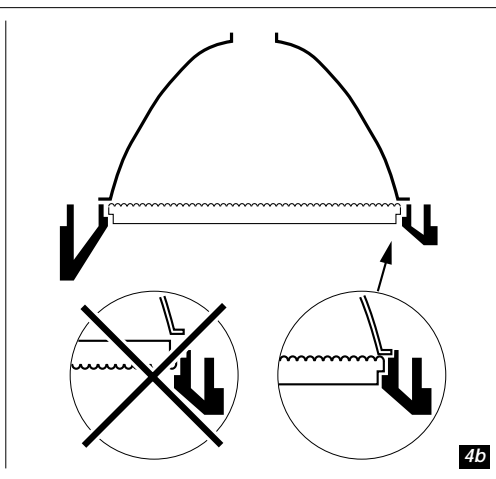
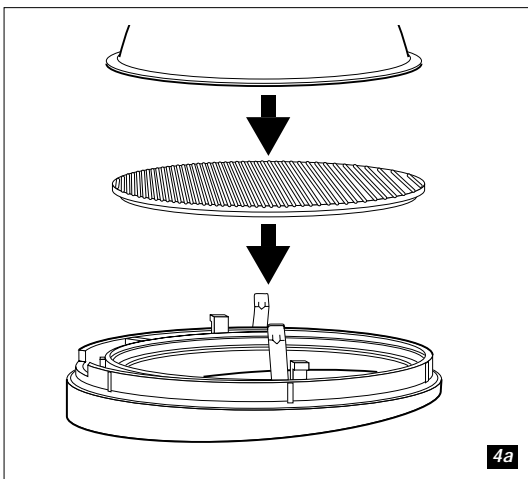
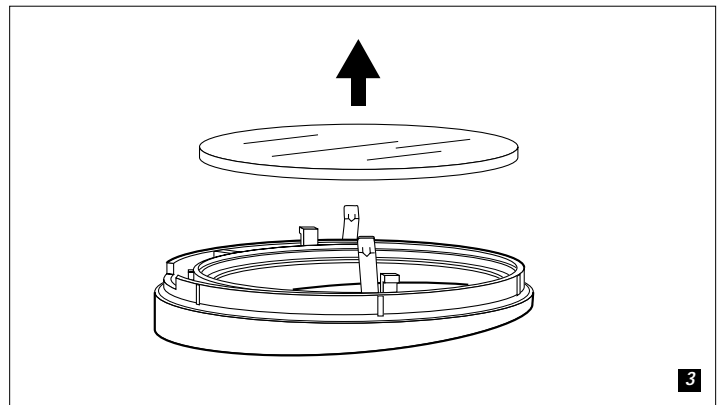
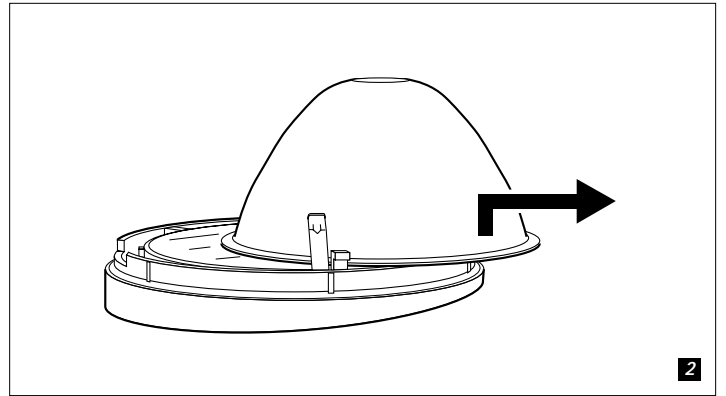
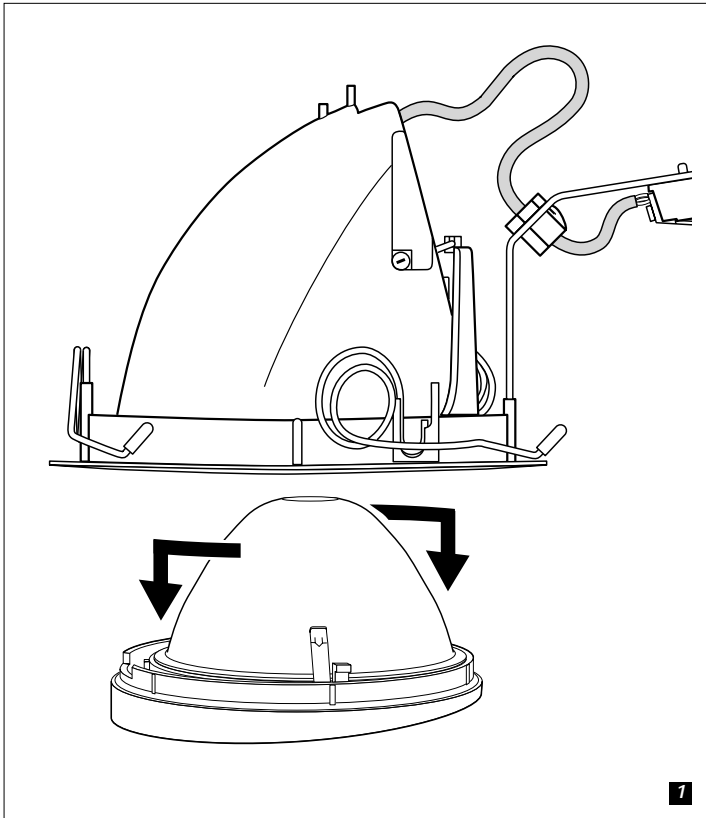


ELONGATIONLENS





Nederlands

⚠️ Armatuur wordt heet en dient niet zonder voorzorgsmaatregelen te worden aangeraakt. Een beschadigd beschermglas dient direct vervangen te worden (fig. 3 - 6).

English

⚠️ Luminaire becomes hot and must not be touched without taking the necessary precautions. Replace any cracked protective shield (fig. 3 - 6).

Français

⚠️ Les luminaires présentent une température élevée: il ne faut pas les toucher sans avoir pris les mesures de prévention nécessaires. Remplacez toute plaque de verre de protection fissuré (fig. 3 - 6).

Deutsch

⚠️ Leuchte wird heiß und ist nicht ohne Vorsichtsmaßnahmen zu berühren. Ersetzen Sie unbedingt eine kaputte Schutzscheibe (Abb. 3 - 6).

Español

⚠️ La luminaria alcanza temperaturas elevadas y no debe ser tocada sin las medidas de precaución pertinentes. Reemplace cualquier protección rota (fig. 3 - 6).

Svenska

⚠️ Armaturen blir het och bör inte vidröras utan skyddsåtgärder. Ersätt trasig skyddshölje (fig. 3 - 6).

Norsk

⚠️ Armaturen blir varm, og må ikke berøres uten beskyttelse. Erstatt defekte frontglass snarest (fig. 3 - 6).

Dansk

⚠️ Armaturet bliver varmt og må ikke berøres uden forholdsregler. Beskadiget beskyttelsesglas bør udskiftes straks (fig. 3 - 6).

Suomenkielinen

⚠️ Valaisin kuumenee, eikä sitä saa koskettaa ilman turvatoimenpiteitä. Vaihda rikkoutunut suojalasi välittömästi (kuva 3 - 6).

Italiano

⚠️ L'apparecchio si surriscalda e non deve essere toccato senza le precauzioni del caso. In caso di rottura sostituire il vetro frontale di protezione (fig. 3 - 6).

Português

⚠️ A armadura aquece e não se deve tocar nela sem tomar medidas de precaução. Substitua qualquer escudo de protecção que esteja rachado (fig. 3 - 6).

Ελληνικά

⚠️ Το φωτιστικό θερμαίνεται πολύ και δεν θα πρέπει να το αγγίζετε χωρίς να έχετε λάβει τις απαραίτητες προφυλάξεις.

Αντικαταστήστε τυχόν προστατευτικά καλύμματα που έχουν ραγίσει (εικ. 3 - 6).

Polski

⚠️ Oprawa nagrzewa się i nie wolno jej dotykać bez zachowania odpowiednich środków ostrożności.

W przypadku pęknięcia osłony ochronnej należy ją bezzwłocznie wymienić (rys. 3 - 6).

Русский

⚠️ Светильник накалие, не касаться без мер предосторожности. Обязательно замените разбитое защитное стекло (рис. 3 - 6).