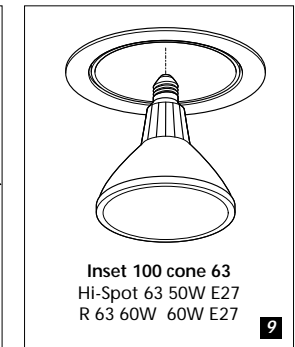
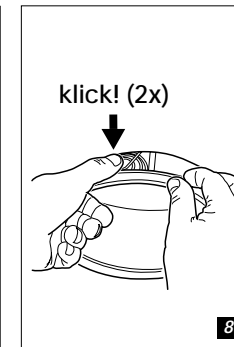
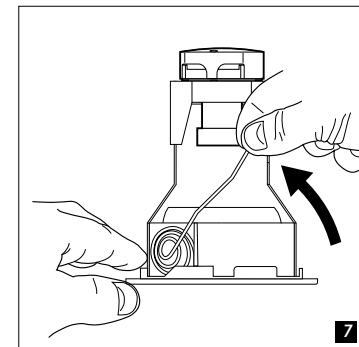
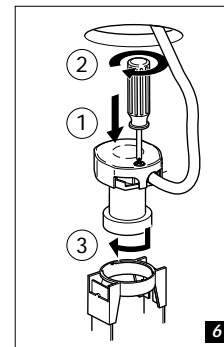
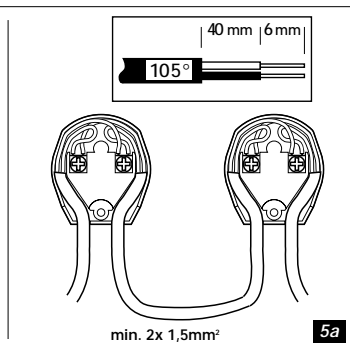
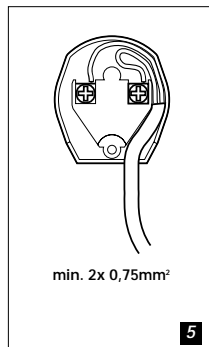
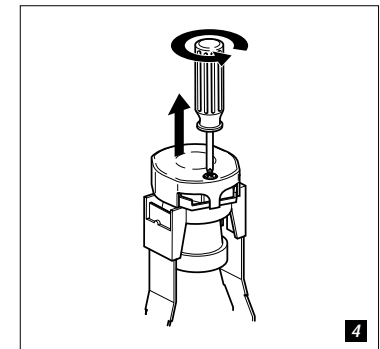
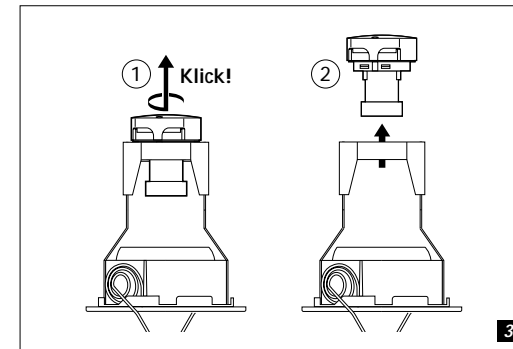
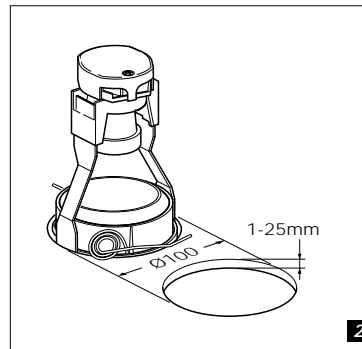
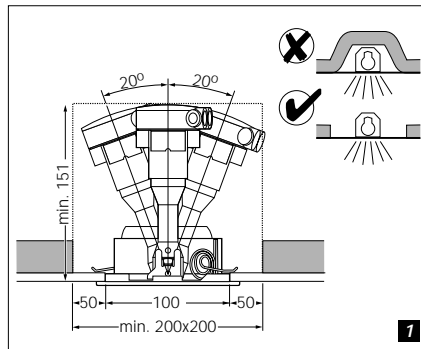


# INSET 100 CONE 63

inbouwarmatuur  
recess mounted  
luminaire  
applique encastrée  
Einbaustrahler  
luminaria empotrada  
infälld armatur



## Nederlands

100 cone 63 (2 x 20° richtbaar) is een klasse II armatuur voor Sylvania Hi-Spot 63 50W E27, R63 60W E27. Ontworpen volgens EN-60 598. 230-240V 50Hz.

Minimumafstand tussen armatuur en aangestraald voorwerp in acht nemen.

Geschikt voor montage op normaal brandbare oppervlakken.

Voor netaansluiting uitsluitend flexibel hittebestendig (min. 105 °C) aansluitsnoer gebruiken. Doorlussen is mogelijk (5a).

## Veiligheid/garantie/keurmerken

Het product mag niet worden gewijzigd. De armatuur mag niet worden afgedekt en de minimale inbouwmaten dienen in acht worden genomen (1). Gebruik uitsluitend lampen van het juiste type en wattage (zie etiket).

## English

100 cone 63 (2 x 20° orientable) is a class II luminaire for Sylvania Hi-Spot 63 50W E27, R63 60W E27.

Designed to conform EN-60 598. 230-240V 50Hz.

Minimum distance between the lamp and lit objects in metres.

Suitable for mounting on flammable surfaces.

Use heat resistant (min. 105 °C) flexible supply cable. Connection in parallel is possible (5a).

## General safety/guarantee/approval marks

The product must not be modified. The fitting should not be covered with any heat insulating material, note the minimum recess depths (1). Only lamps of correct type and rating should be used (see label).

## Français

100 cone 63 (2 x 20° orientable) est une applique de classe II pour Sylvania Hi-Spot 63 50W E27, R63 60W E27.

Conçue selon EN-60 598. 230-240V 50Hz.

Distance minimum entre la lampe et une surface normalement inflammable (en mètres).

Convient pour le montage sur surfaces normalement inflammables.

Pour le raccordement au secteur, utiliser un câble souple haute température (min. 105 °C).

Connexion en parallèle possible (5a).

Sécurité/garantie/marques d'homologation Le produit ne doit pas être modifié.

Ne pas recouvrir le produit d'isolants thermiques et respecter les profondeurs d'encastrement indiquées (1). Utiliser uniquement des lampes du type prescrit: ne pas dépasser la puissance indiquée (voir étiquette).

## Deutsch

100 cone 63 (2 x 20° schwenkbar) ist eine Armatur der Klasse II für Sylvania Hi-Spot 63 50W E27, R63 60W E27. Konzipiert entsprechend EN-60 598. 230-240V 50Hz.

Mindestabstand zwischen Leuchte und angestrahltem Gegenstand in Metern.

Geeignet zur Montage auf normal brennbarem Material.

Nur flexibles wärmebeständiges Kabel (min. 105 °C) benutzen. Parallelschaltung möglich (5a).

## Sicherheit/Garantie/Gütezeichen

Am Produkt dürfen keine eigenmächtigen Veränderungen vorgenommen werden. Die Leuchte darf nicht mit Isoliermaterial abgedeckt werden (1). Auf die minimale Einbauhöhe ist zu achten. Auf den richtigen Typ und Anschlußwert achten (vgl. Etikett).

## Español

El 100 cone 63 (2 x 20° orientable) es un armazón de clase II para Sylvania Sylvania Hi-Spot 63 50W E27, R63 60W E27.

Diseñadas conforme EN-60 598. 230-240V 50Hz.

Para prevenir riesgo de incendio: mantener una distancia mínima en metros desde la lámpara a los objetos iluminados.

Apropiada para su instalación sobre superficies inflamables, como madera.

Usar cable de alimentación flexible, resistente al calor (min. 105 °C). Es posible la conexión en paralelo (5a).

## Seguridad/garantía/marca homologaciones

No se debe cambiar el producto.

No cubrir el aparato con ningún tipo de material aislante del calor; respetar las profundidades mínimas de empotrado (1). Es preciso cambiar las lámparas defectuosas lo antes posible y sólo deben emplearse las de tipo y potencia correctos (ver etiqueta).

## Svenska

100 cone 63 (2 x 20° riktbara) är en klass II armatur för Sylvania Hi-Spot 63 50W E27, R63 60W E27.

Utvecklats enligt EN-60 598. 230-240V 50Hz.

Symbolen anger minsta avstånd mellan lampa och belyst yta.

Får monteras på brännbart material.

Använd värmebeständig (min. 105 °C) kabel. Overkoppling möjlig (5a).

Säkerhet/garanti/godkännandet

Produkter får inte på något sätt modifieras. Armaturen får inte täckas över med värmeisolerande material. Lägg märke till minsta avstånd till närmsta intilliggande byggnadsde (1). Användas endast ljuskällor av rätt typ och storlek (se etikett).

