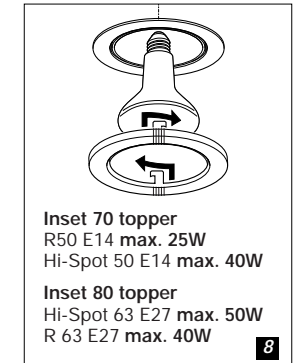
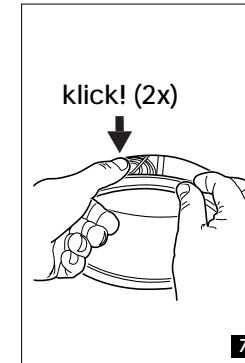
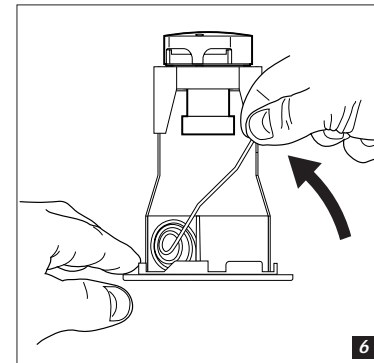
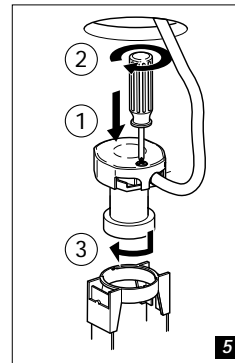
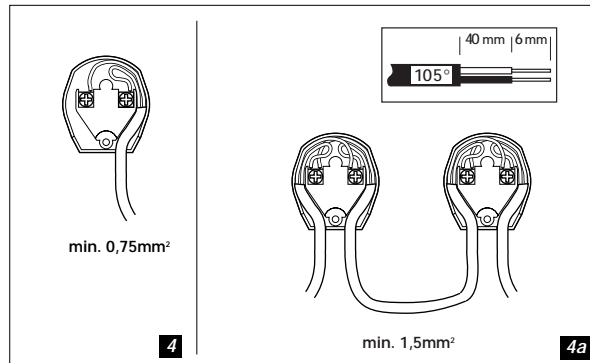
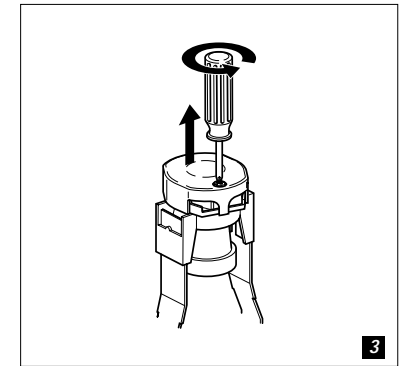
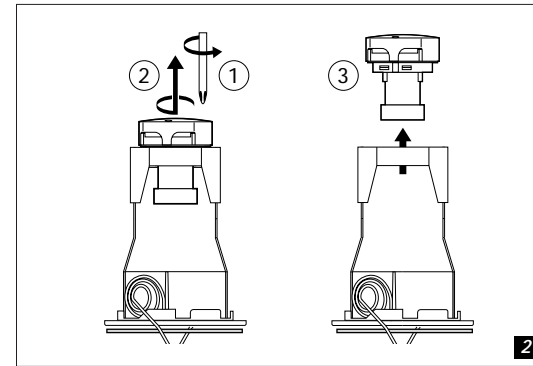
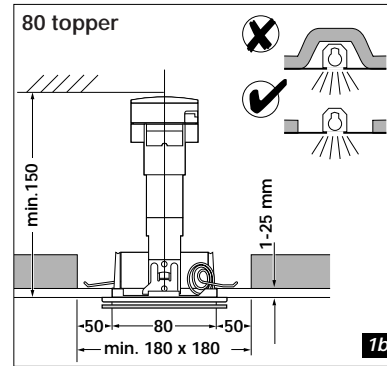
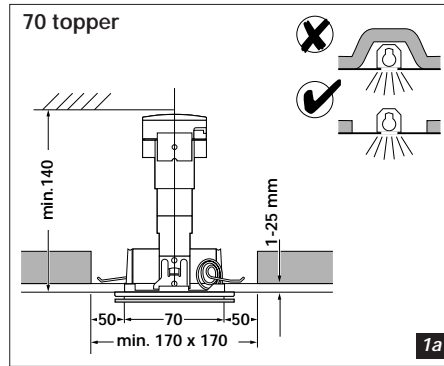


INSET 70/80 TOPPER

inbouwarmatuur
recess mounted
luminaire
applique encastrée
Einbaustrahler
luminaria empotrada
infälld armatur



Nederlands Inset 70 / 80 topper is een klasse II armatuur voor Sylvania reflectorlampen R50 25W E14, Hi-Spot 50 40W E14 (Ø70), of R63 40W E27 Sylvania Hi-Spot 63 50W E27 (Ø80). Ontworpen volgens EN-60 598. 230-240V 50Hz.

- Minimumafstand tussen armatuur en aangestraald voorwerp in acht nemen.
- Geschikt voor montage op normaal brandbare oppervlakken.
- Voor netaansluiting uitsluitend flexibel hittebestendig (min. 105 °C) aansluitsnoer gebruiken. Doorlussen is mogelijk (4a).
- IP44 spatwaterdicht.

Veiligheid/garantie/keurmerken

Het product mag niet worden gewijzigd. De armatuur mag niet worden afgedekt en de minimale inbouwmaten dienen in acht te worden genomen (1a/1b). Gebruik uitsluitend lampen van het juiste type en wattage (zie etiket).

English Inset 70 / 80 topper is a classe II luminaire for Sylvania reflector lamps R50 25W E14, Hi-Spot 50 40W E14 (Ø70), Sylvania reflector lamps R63 40W E27, or Sylvania Hi-Spot 63 50W E27 (Ø80). Designed to conform EN-60 598. 230-240V 50Hz.

- Minimum distance between the lamp and lit objects in metres.
- Suitable for mounting on flammable surfaces.
- Use heat resistant (min. 105 °C) flexible supply cable. Connection in parallel is possible (4a).
- IP44 splash proof.

General safety/guarantee/approval marks

The product must not be modified. The fitting should not be covered with any heat insulating material, note the minimum recess depths (1a/1b). Only lamps of correct type and rating should be used (see label).

Français Inset 70 / 80 topper est une applique de classe II pour Sylvania R50 25W E14, Hi-Spot 50 40W E14 (Ø70), R63 40W E27, ou Hi-Spot 63 50W E27 (Ø80). Conçue selon EN-60 598. 230-240V 50Hz.

- Distance minimum entre la lampe et une surface normalement inflammable (en mètres).
- Convient pour le montage sur surfaces normalement inflammables.
- Pour le raccordement au secteur, utiliser un câble souple haute température (min. 105 °C). Connexion en parallèle possible (4a).
- IP44 étanche aux projections d'eau.

Sécurité/garantie/marques d'homologation Le produit ne doit pas être modifié.

Ne pas recouvrir le produit d'isolants thermiques et respecter les profondeurs d'encastrement indiquées (1a/1b). Utiliser uniquement des lampes du type prescrit: ne pas dépasser la puissance indiquée (voir étiquette).

Deutsch Inset 70 / 80 topper ist eine Armatur der Klasse II für Reflektorlampen vom Typ Sylvania R50 25W E14, Hi-Spot 50 40W E14 (Ø70), R63 40W E27 oder Sylvania Hi-Spot 63 50W E27 (Ø80). Konzipiert entsprechend EN-60 598. 230-240V 50Hz.

- Mindestabstand zwischen Leuchte und angestrahltm Gegenstand in Metern.
- Geeignet zur Montage auf normal brennbarem Material.
- Nur flexibles wärmebeständiges Kabel (min. 105 °C) benutzen. Parallelschaltung möglich (4a).
- IP44 spritzwassergeschützt.

Sicherheit/Garantie/Gütezeichen

Am Produkt dürfen keine eigenmächtigen Veränderungen vorgenommen werden. Die Leuchte darf nicht mit Isoliermaterial abgedeckt werden (1a/1b). Auf die minimale Einbauhöhe ist zu achten. Auf den richtigen Typ und Anschlusswert achten (vgl. Etikett).

Español El Inset 70 / 80 topper es un armazón de clase II para lámparas de reflector Sylvania R50 25W E14, Hi-Spot 50 40W E14 (Ø70), R63 40W E27, o Sylvania Hi-Spot 63 50W E27 (Ø80). Diseñadas conforme EN-60 598. 230-240V 50Hz.

- Para prevenir riesgo de incendio: mantener una distancia mínima en metros desde la lámpara a los objetos iluminados.
- Apropriadada para su instalación sobre superficies inflamables, como madera.
- Usar cable de alimentación flexible, resistente al calor (min. 105 °C). Es posible la conexión en paralelo (4a).
- IP44 a prueba de salpicaduras.

Seguridad/garantía/marca homologaciones

No se debe cambiar el producto.

No cubrir el aparato con ningún tipo de material aislante del calor; respetar las profundidades mínimas de empotrado (1a/1b). Es preciso cambiar las lámparas defectuosas lo antes posible y sólo deben emplearse las de tipo y potencia correctos (ver etiqueta).

Svenska Inset 70 / 80 topper är en klass II armatur för Sylvania reflektor-/spegellampor R50 25W E14, Hi-Spot 50 40W E14 (Ø70), R63 40W E27, eller Sylvania Hi-spot 63 50W E27 (Ø80). Utvecklad enligt EN-60 598. 230-240V 50Hz.

- Symbolen anger minsta avstånd mellan lampa och belyst yta.
- Får monteras på brännbart material.
- Använd värmebeständig (min. 105 °C) kabel. Överkoppling möjlig (4a).
- IP44 skjöljtätt.

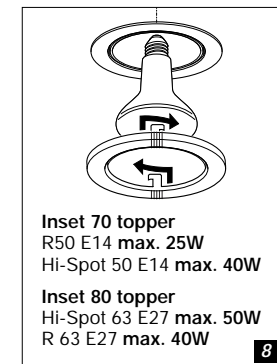
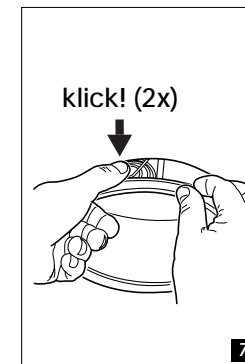
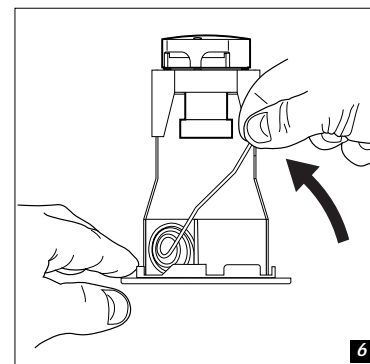
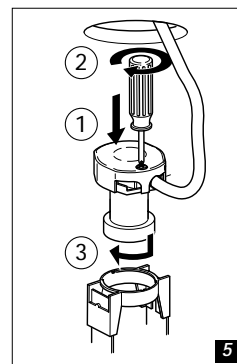
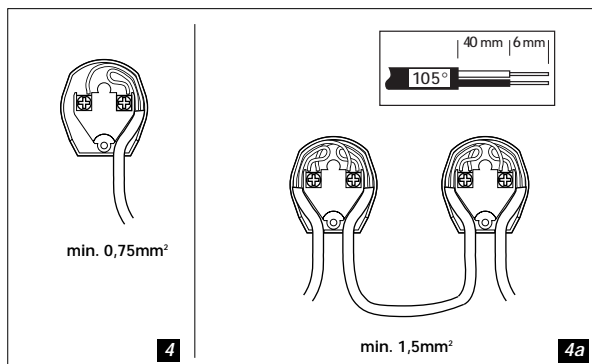
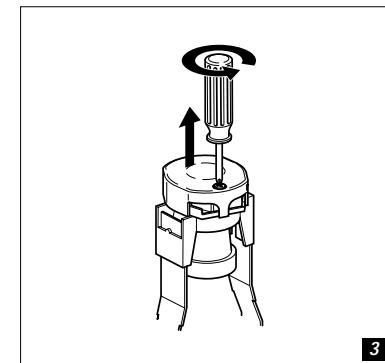
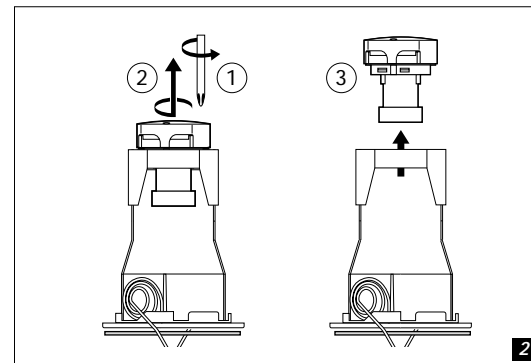
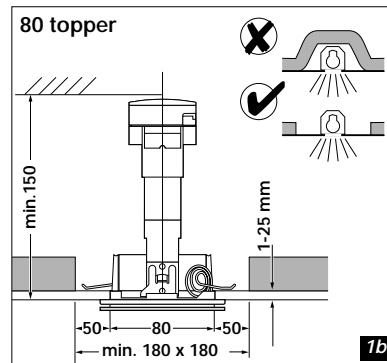
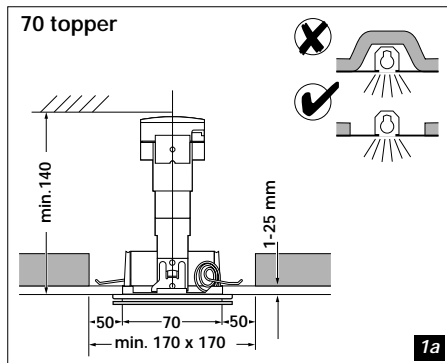
Säkerhet/garanti/godkännandet

Produkten får inte på något sätt modifieras. Armaturen får inte täckas över med värmeisolerande materia (1a / 1b). Lagg märke till minsta avstånd till närmsta intilliggande byggnadsdel. Användas endast ljuskällor av rätt typ och storlek (se etikett).





Lumiance
SYLVANIA
Concord
CLAUDE

innbygningsarmatur
indbygningsarmatur
apparecchio ad incasso
armadura de encastrar

INSET 70/80 TOPPER



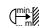



Norsk Inset 70 / 80 topper klasse II armatur for R50 25W E14, Hi-Spot 50 40W E14 (Ø70), R63 40W E27, Sylvania Hi-Spot 63 50W E27 (Ø80). Utformet i samsvar med EN-60 598. 230-240V 50Hz.

-  Minimumsavstand mellom armatur og belyste gjenstander må overholdes.
-  Egnet for montering på normalt brennbare flater.
-  Bruk kun varmebestandig tilførselskabel (min. 105 °C). Kan parallellkobles (4a).
-  IP44 sprutsikker.

Sikkerhet/garanti/godkjenningssmerker

Produktet må ikke endres. Armaturen må ikke tildekkes med varmeisolerende materialer. Bemerk minimalt fritt rom ved innfelling (1a/1b). Påse at det nyttes korrekt lyskilde og at max W ikke overskrides (se etikett).





Dansk Inset 70 / 80 topper klasse II armatur til R50 25W E14, Hi-Spot 50 40W E14 (Ø70), R63 40W E27, Sylvania Hi-Spot 63 50W E27 (Ø80). Designet i henhold til EN-60 598. 230-240V 50Hz.

-  Mindste afstand til belyste genstande skal overholdes.
-  Kan monteres på almindeligt brændbart underlag.
-  Anvendelse af varmebestandig tilledning kræves (min. 105 °C). Parallelforbinding er mulig (4a).
-  IP44 armaturet er stænk-tæt.

Sikkerhed/garanti/godkendelsesmærker

Der må ikke ændres på produktet. Armaturet må ikke tildækkes med isolerende materiale. Bemærk minimum indbygningsmål (1a / 1b). Anvend kun den korrekte lampetype (se mærket på armaturet).

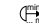



Suomenkielinen II-luokan pinta-asennusvalaisin Inset 70 / 80 topper R50 24W E14, Hi-Spot 50 40W E14 (Ø70), R63 40W E27, Sylvania Hi-Spot 63 50W E27 (Ø80). Rakennuttu EN-60 598:n mukaisesti. 230-240V 50Hz.

-  Ota huomioon vähimmäisetäisyys valaisimen ja helposti syttyvien pintojen välillä.
-  Voidaan asentaa puupinnoille.
-  Käytä taipuisaa, lämpöä kestäväää (105 °C) johtoa. Voidaan ketjuttaa (4a).
-  IP44 roiskevedenpitävä.

Turvallisuus/takuu/hyväksynnät

Tuotetta ei saa muuttaa. Valaisinta ei saa peittää, huomioi minimi asennussyvyys (1a/1b). Käytä oikeata lamputyyppiä, älä ylitä ilmoitettua maksimitohoa.

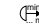



Italiano Inset 70 / 80 topper è un apparecchio di classe II per R50 25W E14, Hi-Spot 50 40W E14 (Ø70), R63 40W E27, Sylvania Hi-spot 63 50W E27 (Ø80). Progettato a norma EN-60 598. 230-240V 50Hz.

-  Rispettare la distanza minima tra l'apparecchio e l'oggetto illuminato.
-  Idoneo al montaggio su superfici con normale grado di infiammabilità.
-  Usare cavi di alimentazione flessibili resistenti al calore (min. 105 °C). E' possibile l'installazione in parallelo (4a).
-  IP44 protetto contro gli spruzzi.

Sicurezza/garanzia/marchi di approvazione

Il prodotto non deve essere modificato. L'apparecchio non deve essere coperto da alcun materiale che lo isoli dal passaggio di calore: rispettare la profondità minima d'incasso (1a / 1b). Devono essere utilizzate solo lampade del tipo corretto e dei valori previsti (vedi etichetta).

Português A Inset 70 / 80 topper é uma armadura da classe II para R50 25W E14, Hi-Spot 50 40W E14 (Ø70), R63 40W E27, Sylvania Hi-spot 63 50W E27 (Ø80). Concebida conforme as normas EN-60 598. 230-240V 50Hz.

-  Tenha atenção à distância mínima entra a armadura e os objectos iluminados.
-  Adequado para montar em superfícies normalmente inflamáveis.
-  Ligação exclusiva com cabos flexíveis resistentes ao calor (min. 105 °C). É possível ligar aparelhos em paralelo (4a).
-  IP44 à prova de salpicos de água.

Segurança/garantia/símbolos de controlo de qualidade

O produto não pode ser alterado. A armadura não pode ser coberta com qualquer tipo de material termoisolante; no caso de encastrada, as dimensões mínimas para embutir deverão ser observadas (1a / 1b). Devem ser aplicadas somente lâmpadas do tipo e potência correctas (siga as instruções).

Lumiance
SYLVANIA
Concord

