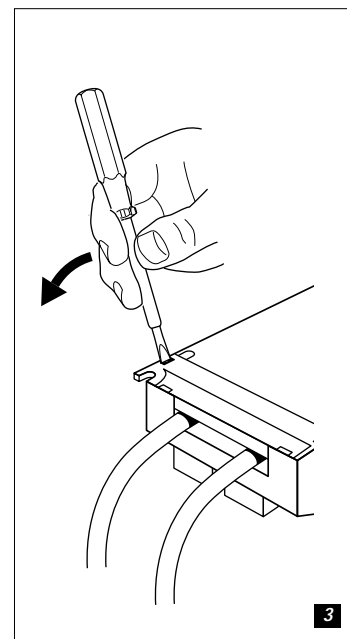
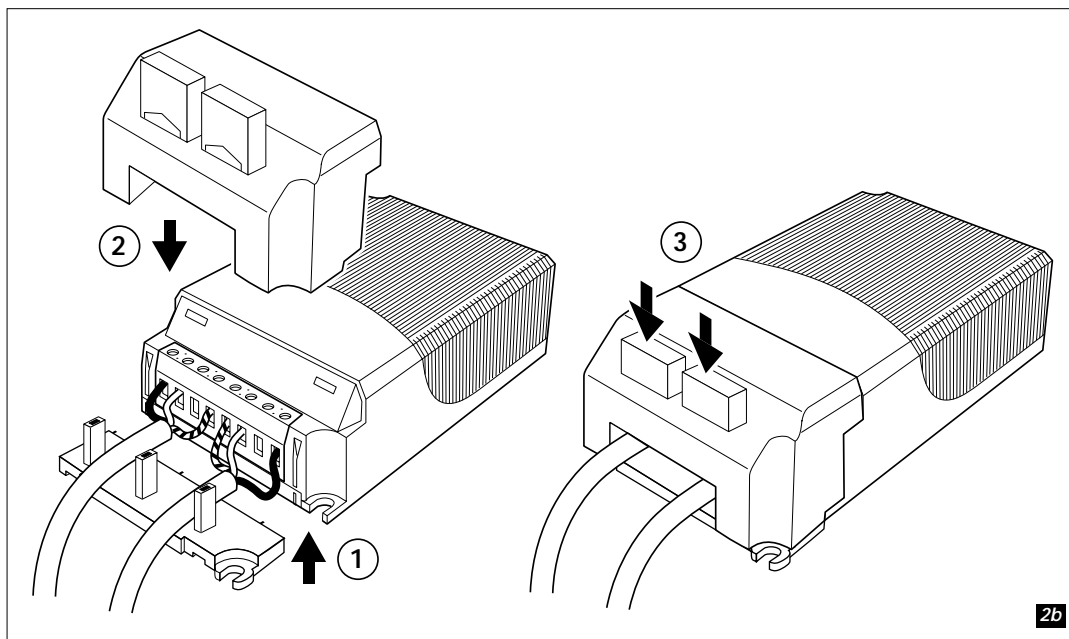
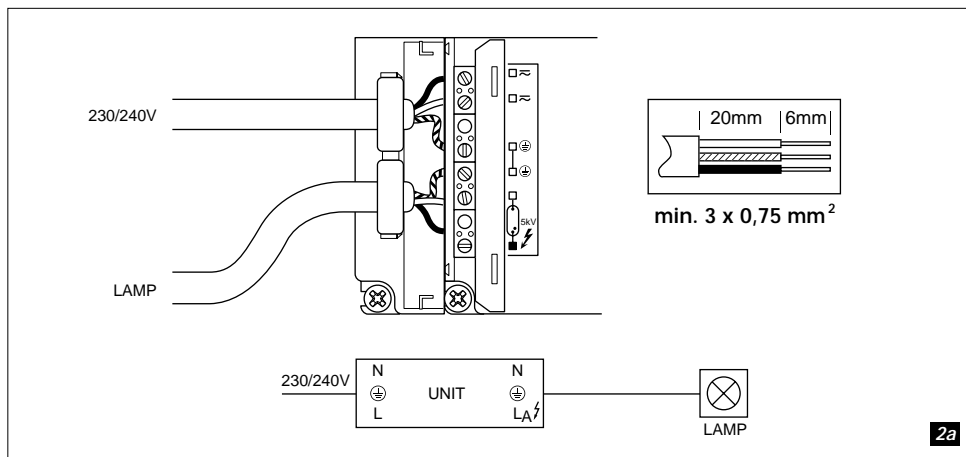
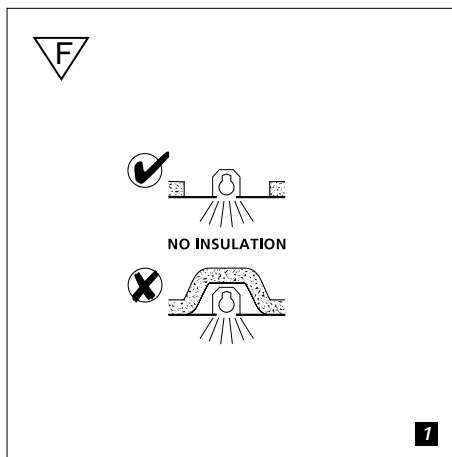


GEARBOX HIT 35/70/150W ELECTRONIC



Nederlands

▽ Geschikt voor montage op normaal brandbare oppervlakken. IPx0, niet geschikt voor gebruik in vochtige ruimten. De armatuur en de voorschakelapparatuur mogen niet worden afgedekt en de minimale inbouwmaten dienen in acht te worden genomen (fig. 1). Sluit de stroom af vóór installatie, onderhoud en verwisselen van de lamp(en). De uiteinden van flexibele aansluitleidingen dienen te worden afgewerkt met zorgvuldig vastgeknepen adereindhulzen. Schroef kroonsteenverbindingen goed vast: vertin de aders niet. Dit product kan niet worden gedimd. Dit product is voorzien van een beveiliging. Is deze geactiveerd: Gearbox uitschakelen en laten afkoelen. Daarna weer inschakelen. Gebruik uitsluitend het voorgeschreven lamptype en let op het maximum Wattage. Zie etiket in armatuur.

English

▽ Suitable for mounting on flammable surfaces, such as wood. IPx0, do not use in damp or corrosive atmospheres. The fitting and the ballast should not be covered with any heat insulating material, note the minimum recess dimensions (fig. 1). Disconnect mains supply before installation, maintenance or replacement of the lamp(s). The cores of flexible cords must be terminated with properly crimped ferrules. Screw the connector tightly, do not tin the cores. This product can not be dimmed. This product is provided with a safety device. If this is activated: switch off the Gearbox and let it cool down. Then switch on again. Only use lamps of the correct type and rating (see label).

Français

▽ Convient pour le montage sur surfaces normalement inflammables. IPx0, non protégé, ne pas employer dans des locaux humides, ni à l'extérieur. Ne pas recouvrir le produit et la platine d'isolants thermiques et respecter les profondeurs d'encastrement indiquées (fig. 1). Couper le courant avant installation, entretien, ou remplacement de la lampe. Les bouts des câbles de raccord souples doivent se terminer d'un manchon de conducteur proprement serré. Bien serrer les raccords de lustre, ne pas étamer les conducteurs. Il n'est pas possible de régler ce produit. Ce produit est équipé d'une protection. Si celle-ci est activée: déconnecter Gearbox et faire refroidir. Ensuite connecter de nouveau. Utiliser uniquement des lampes du type prescrit: ne pas dépasser la puissance indiquée (voir étiquette).

Deutsch

▽ Geeignet zur Montage auf normal brennbarem Material. IPx0, nicht in Feuchträumen und im Außenbereich verwenden. Die Leuchte und das Vorschaltgerät dürfen nicht mit Isoliermaterial abgedeckt werden. Auf die minimale Einbauhöhe ist zu achten (Abb. 1). Vor der Montage, Reinigung oder Leuchtmittelwechsel stets Strom in Sicherungskasten abschalten. Die Enden flexibler Anschlußleitungen sind mit sorgfältig festgeklemmten Aderendhülsen zu versehen. Ziehen Sie die Schrauben der Lüsterklemme fest an. Verzinnen Sie die Drahtenden nicht. Dieses Produkt kann nicht gedimmt werden. Dieses Produkt ist mit einer Sicherheitsvorrichtung ausgestattet. Wird diese ausgelöst, Gearbox ausschalten und abkühlen lassen. Anschließend wieder einschalten. Auf den richtigen Typ und Anschlußwert achten (vgl. Etikett).

Español

▽ Apropriada para su instalación sobre superficies inflamables, como madera. IPx0, no utilizarla en atmósferas húmedas o corrosivas. No cubrir el aparato et la reactancia con ningún tipo de material aislante del calor: respetar las profundidades mínimas de empotrado (fig. 1). Antes de sustituir la lámpada, primero desconectar la tensión de la red. Los núcleos de los cables flexibles deben acabar en terminales engastados. Fije bien los tornillos del borne, no estañe los hilos. Este producto no se puede atenuar. Este producto está provisto de un dispositivo de seguridad. Si se activa: desconecte el Gearbox y déjelo enfriar. Seguidamente, vuelva a conectarlo. Utilizar exclusivamente lámparas del tipo y potencia correctos.

Svenska

▽ Får monteras på normalt brännbart materia. (t.ex trä). IPx0, normalutförande. Armaturen med driftdonsenheten får inte täckas över med värmeisolerande material. Lagg märke till minsta infällnadsutrymme runt armaturen (fig. 1). Slå ifrån huvudstrombrytaren före installation, underhåll eller lampbyte. Ledarna i de flexibla kablarna skall avslutas med ordentligt fastpressade kabelkor. Skruva åt anslutningsplinten ordentligt, utan att förtenna kardedelerna i kabeln. Denna produkt kan inte blandas av. Denna produkt är försedd med ett värmeskydd. Om detta utlöses: stäng av din Gearbox och låt den svalna. Sedan kan den kopplas in igen. Använda endast ljuskällor av rätt typ och storlek (se etikett).



GEARBOX HIT 35/70/150W ELECTRONIC

Norsk

▽ Eget for montering på normalt brennbare flater.

IPX0, må ikke benyttes i fuktige rom.

Armaturen og reaktoren må ikke tildekkes med varmeisolerende materialer. Bemerk minimumsdybden ved innfelling (fig. 1).

Frakoble strømtilførselen før installasjon, verdlikehold eller ved bytte av lampe.

Ledningstrådene i de fleksible ledningene må være avsluttet med ledningshylser.

Skru koplingsforbindelsen godt fast, kle ikke kjernene med tinn.

Dette produktet kan ikke dimmes.

Dette produktet er utstyrt med en termosikring. Dersom denne er aktivert: Slå av Gearbox og la produktet avkjøles. Slå deretter på igjen.

Påse at det nyttes korrekt lyskilde og at max W ikke overskrides.

Dansk

▽ Til montering på almindeligt brændbart underlag.

IPX0, normaltæt.

Armaturer og reaktoren må ikke tildekkes med isolerende materiale. Bemærk minimum indbygningsmål (fig. 1).

Afbryd strømmen inden installation, udsiftingning af lyskilde eller rengøring

Bøjelig tilledning skal termineres forskriftsmæssigt.

Skru samlemuffen godt fast og fortrin ikke trådene.

Dette produkt kan ikke dæmpes.

Dette produkt er forsynet med en sikring. Er denne aktiveret: Sluk for Gearbox og lad den køle af. Tænd derefter igen.

Anvend kun den korrekte lampetype (se mærkat på armaturet).

Suomenkielinen

▽ Voidaan asentaa puupinnolle.

IPX0, ei kosteisiin eikä syövyttäviin olosuhteisiin.

Valaisinta ja kuristinta ei saa peittää, huomioi pienin sallittu asennussyvyys (kuva 1).

Katkaise virta ennen asennusta, huoltoja ja lampun vaihtoa.

Taipuisien johtojen sydämet on päätettävä oikein poimutetuilla tukiholkeilla.

Ruuvaa sokeripalan kytkennät tiukkaan, älä tinaa johtimia.

Tätä tuotetta ei voida himmentää.

Tuotteessa on suojausmekanismi. Mikäli se on aktivoituna, kytke Gearbox pois päältä ja anna sen jäähtyä. Kytke sen jälkeen virta taas päälle.

Kayta oikeata lampputyyppiä, älä ylitä ilmoitettua maksimitehoa.

Italiano

▽ Idoneo al montaggio su superfici con normale grado di infiammabilità.

IPX0, non usare in atmosfera umida o corrosiva.

L'apparecchio e l'alimentatore non devono essere coperto da alcun materiale che lo isoli dal passaggio di calore: notare la profondità minima d'incasso (fig. 1).

Interrompere la linea di alimentazione prima di installare pure, o sostituire la lampade.

Anelli adeguatamente ondulati devono essere installati all'estremità finale delle anime dei cavi flessibili.

Stringere adeguatamente le viti del morsetto, non stagnare le estremità dei fili.

Questo prodotto non può montare oscuratori.

Questo prodotto è dotato di sistema di sicurezza. Se è attivato, spegnere il Gearbox, attendere che si raffreddi e quindi riaccenderlo.

Devono essere utilizzate solo lampade del tipo corretto e dei valori previsti (vedi etichetta).

Português

▽ Adequado para montar em superfícies normalmente inflamáveis.

IPX0, não apropriada para utilização em ambientes húmidos ou corrosivos.

A armadura e o balastro não poderão ser cobertos com qualquer tipo de material termo-isolante: no caso de encastrada, as dimensões mínimas para embutir deverão ser observadas (ver fig. 1).

Desligues a corrente eléctrica antes da instalação, manutenção e substituição da(s) lâmpada(s).

A parte interior das pontas dos cabos flexíveis deve estar propriamente retorcida e curvada.

Aparafuse bem ligador tipo "capvis", não ligue os fios com solda.

Este produto não pode ser atenuado.

Este produto é fornecido com um dispositivo de segurança. Caso se active o mesmo, desligue o Gearbox e deixe esfriar. Feito isso, ligue o aparelho novamente.

Devem ser aplicadas somente lâmpadas do tipo e potência correctas (siga as instruções).

Ελληνικά

▽ Κατάλληλο για τοποθέτηση σε εύφλεκτες επιφάνειες όπως ξύλο.

IPX0, δεν θα πρέπει να χρησιμοποιείται σε συνθήκες υγρασίας ή σε διαβρωτικό περιβάλλον.

Το φωτιστικό και το στραγγαλιστικό πηνίο δεν θα πρέπει να καλύπτονται από θερμομονωτικό υλικό - λάβετε υπόψη τις ελάχιστες διαστάσεις εσοχής (εικ. 1).

Πριν από την τοποθέτηση, συντήρηση ή αντικατάσταση του (ων) λαμπτήρα (ων), αποσυνδέστε το ρεύμα.

Οι ψίχες των εύκαμπτων καλωδίων θα πρέπει να τερματίζονται με κατάλληλους μεταλλικούς ακροδέκτες.

Βιδώστε καλά τον ακροδέκτη και μην επικασσιτερήνετε τους πυρήνες

Το προϊόν αυτό δεν έχει τη δυνατότητα ρύθμισης με ντίμερ.

Το προϊόν διατίθεται με μηχανισμό ασφαλείας. Αν είναι ενεργοποιημένος: κλείστε το Gearbox και αφήστε το για λίγη ώρα χωρίς να λειτουργεί. Στη συνέχεια, ανοίξτε το ξανά.

Χρησιμοποιείστε μόνο λαμπτήρες κατάλληλου τύπου και σωστής ονομαστικής ισχύος (συμβουλευτείτε την ετικέτα).

Polski

▽ Oprawa dostosowana do montażu na łatwopalnym podłożu, takim jak drewno.

IPX0, nie stosować w miejscach wilgotnych lub powodujących korozję.

Obudowa i balast nie powinny być nakrywane materiałem izolacyjnym, minimalna głębokość otworu montażowego (rys. 1).

Należy odłączyć napięcie w sieci zasilającej przed instalacją, konserwacją lub wymianą lamp(y).

Końcówki giętkiego przewodu należy wykończyć specjalną nasadką dokładnie na nim zaciśniętą.

Przykręcić dokładnie złączki, nie cynować rdzenia.

Ten produkt nie może być przyciemniany.

Produkt wyposażony jest w urządzenie zabezpieczające. Jeśli jest ono aktywne: wyłącz

Gearbox i poczekaj aż wystygnie. Następnie włącz ponownie.

Należy stosować źródła tylko odpowiedniego typu i o odpowiednich parametrach technicznych (patrz informacja na oprawie).

Русский

▽ Подходит для монтажа на воспламеняемой поверхности, как напр. дерево.

IPX0, нельзя использовать в помещениях с повышенной влажностью, а также для уличного применения.

Запрещено укрывать светильник и пускорегулирующий прибор изоляционным материалом.

Обратите внимание на минимальную монтажную высоту (рис. 1).

Отключить от сетевого питания до монтажа, техобслуживания или смены ламп(ы).

Жилы гибких шнуров должны быть ограничены надлежащим образом гофрированными наконечниками.

Крепко затягивайте винты в клемме. Не залуживайте концы проводов.

Освещенность этого изделия не может регулироваться.

Настоящее изделие оснащено предохранительным устройством. Если включено, то выключить Gearbox и оставить его остыть. Затем опять включить.

Обратите внимание на соответствующий тип и общую потребляемую мощность

(см. этикетку).