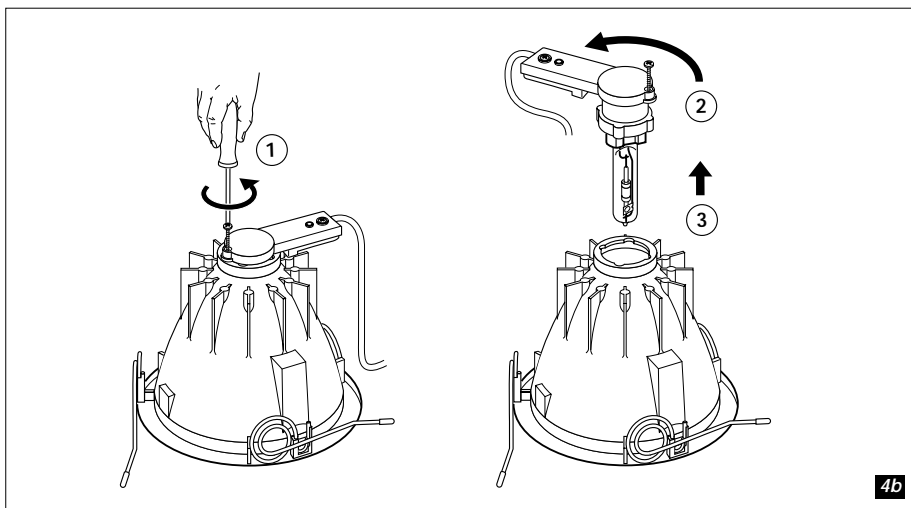
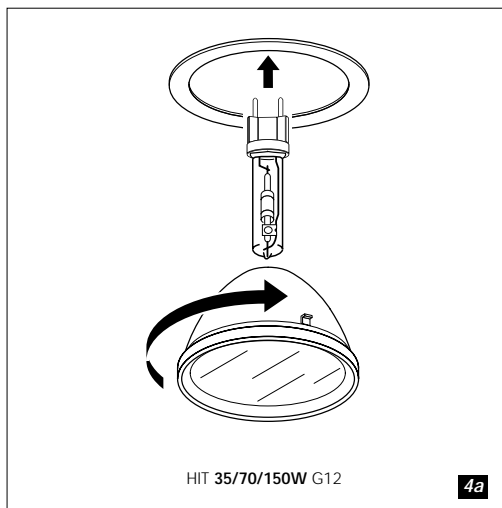
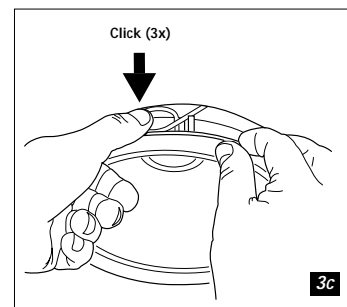
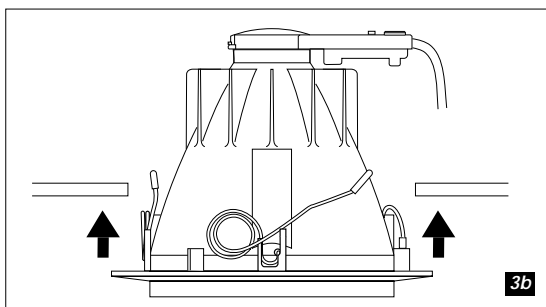
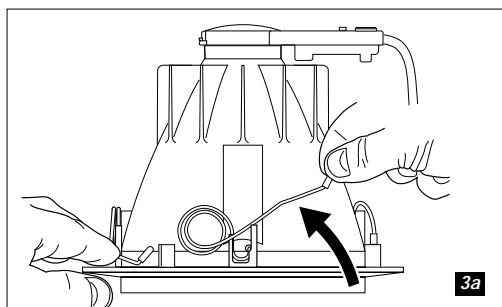
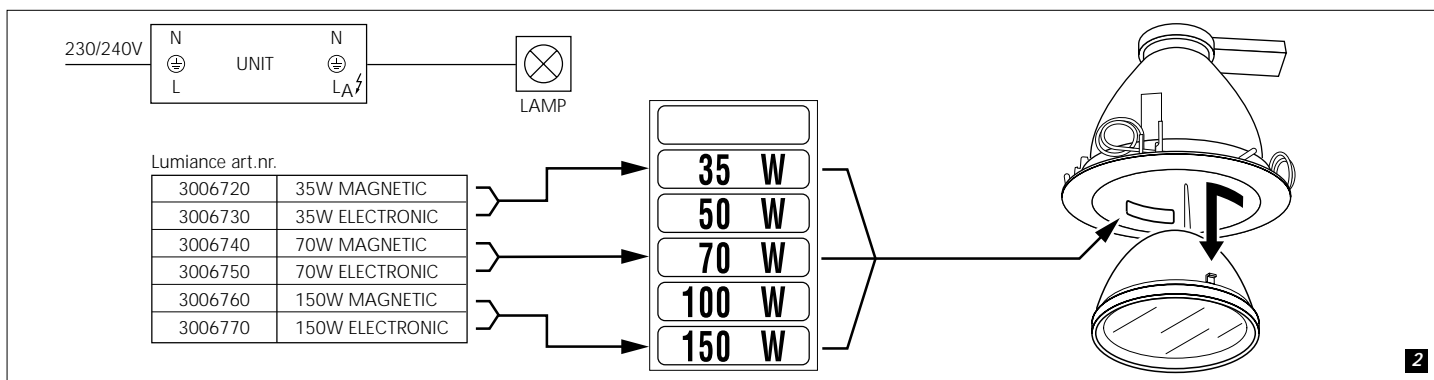
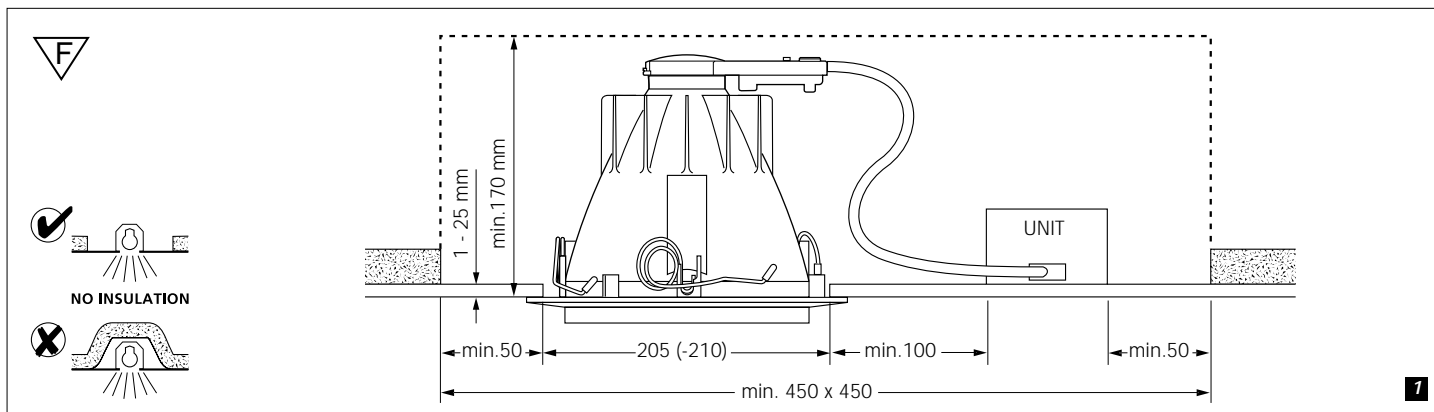


SIGNO FIXED 205 HIT/CMI-T 35/70/150W



Nederlands

⚠ (1.0 m) Neem minimum afstand tussen armatuur en verlichte voorwerpen in acht.
 ⚠ Geschikt voor montage op normaal brandbare oppervlakken.
 Eén beschadigd beschermglas dient direct vervangen te worden (fig. 4a).
 IPx4, spatwaterdicht, mits ingebouwd in een gesloten plafond.
 De armatuur en de voorschakelapparatuur mogen niet worden afgedekt en de minimale inbouwmaten dienen in acht te worden genomen (fig. 1).
 Sluit de stroom af vóór installatie, onderhoud en verwisselen van de lamp(en).
 De uiteinden van flexibele aansluitleidingen dienen te worden afgewerkt met zorgvuldig vastgeknepen adereindhulzen.
 Schroef kroonsteenverbindingen goed vast: vertin de aders niet.
 Dit product kan niet worden gedimd.
 Gebruik uitsluitend het voorgeschreven lamptype en let op het maximum Wattage. Zie etiket in armatuur.
 Behandel de lampen als klein chemisch afval; volg de instructies van de fabrikant.

English

⚠ (1.0 m) Minimum distance between the lamp and lit objects in metres.
 ⚠ Suitable for mounting on flammable surfaces, such as wood.
 Replace any cracked protective shield (fig. 4a).
 IPx4, splash proof (when mounted in a closed ceiling).
 The fitting and the ballast should not be covered with any heat insulating material, note the minimum recess dimensions (fig. 1).
 Disconnect mains supply before installation, maintenance or replacement of the lamp(s).
 The cores of flexible cords must be terminated with properly crimped ferrules.
 Screw the connector tightly, do not tin the cores.
 This product can not be dimmed.
 Only use lamps of the correct type and rating (see label).
 Treat used lamps as domestic chemical waste; follow the instructions of the manufacturer.

