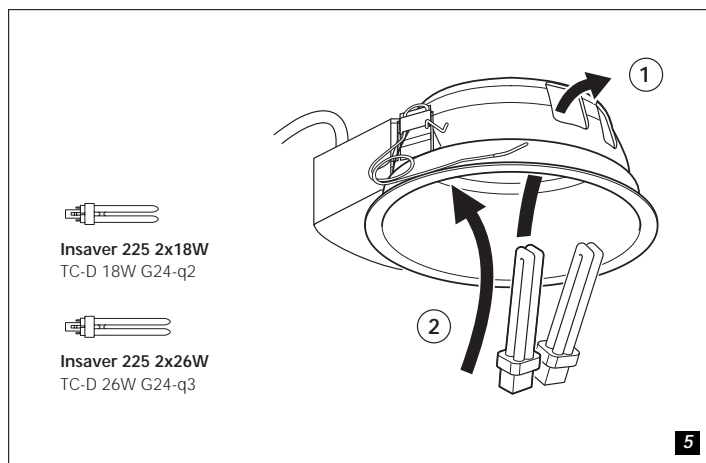
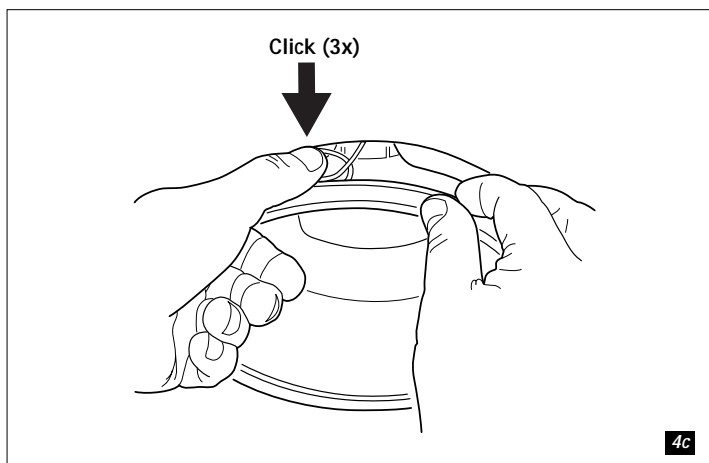
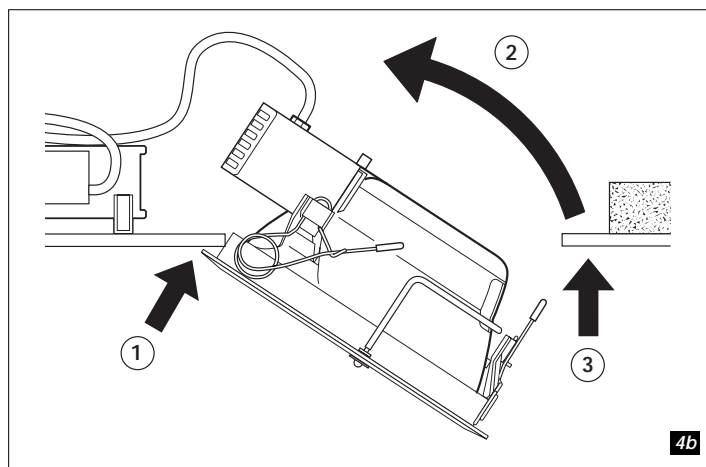
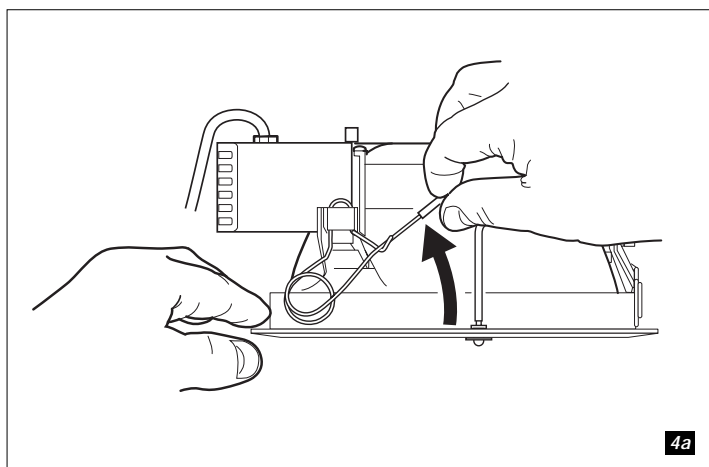
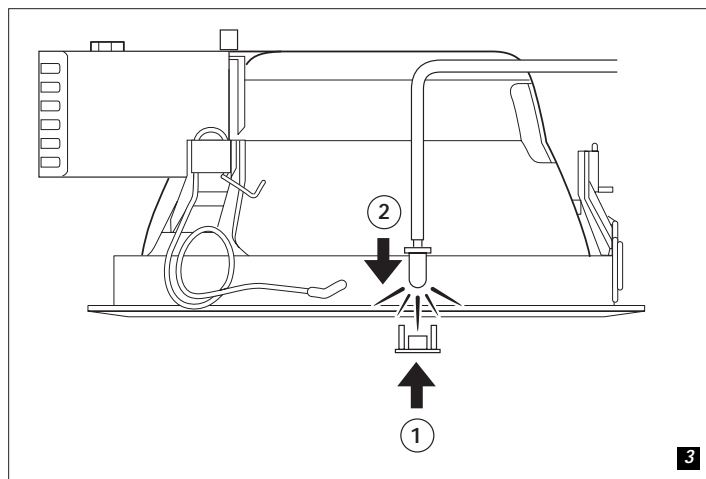
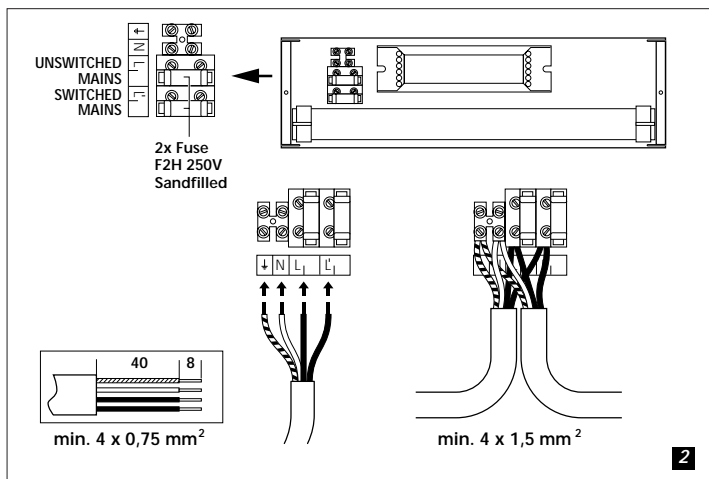
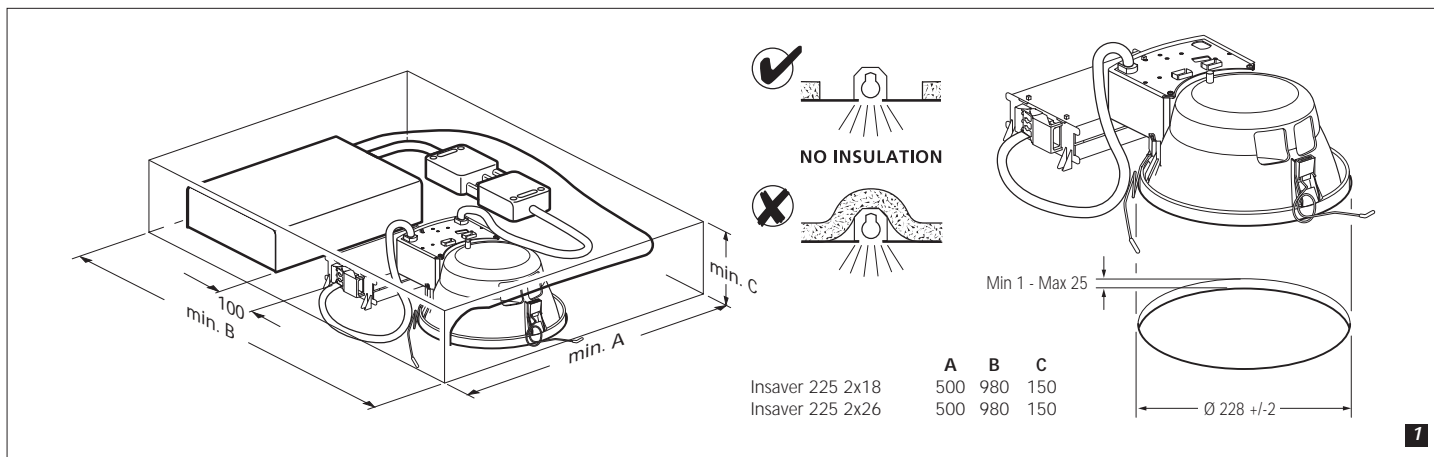


INSAVER 225 HE EMERGENCY





INSAVER 225 HE EMERGENCY

Nederlands

- ▽ Geschikt voor montage op normaal brandbare oppervlakken.
- Gebruik voor doorlussen minimaal 1,5 mm².

De armatuur en de voorschakelapparatuur mogen niet worden afgedekt en de minimale inbouwmaten dienen in acht te worden genomen (fig. 1). Alleen geschikt voor vaste installatie.

Gebruik uitsluitend het voorgeschreven lamptype en let op het maximum Wattage. Zie etiket in armatuur. Behandel de lampen als klein chemisch afval; volg de instructies van de fabrikant.

De uiteinden van flexibele aansluitleidingen dienen te worden afgewerkt met zorgvuldig vastgeknepen adereindhulzen.

Schroef kroonsteenverbindingen goed vast; vertin de aders niet. Dit product kan niet worden gedimd.

art.nr. noodvoedingsunit	3029820
brandduur	3 uur
oplaadtijd	24 uur
net aansluiting	230-240 V
eigen verbruik unit	9,6 VA
batterij	5x1,2V/4Ah
art.nr. batterijpakket (voor vervanging)	3000520
toelaatbare omgevingstemperatuur unit	0-40 °C

Veiligheid

Sluit de stroom af vóór installatie, onderhoud en verwisselen van de unit(s). Het produkt mag niet worden gewijzigd. De unit kan onder spanning staan, zelfs als de netspanning uitgeschakeld is. Neem bij inspectie of bij lampvervangende de verbinding tussen het batterijpakket en de omvormer los om het gevaar van elektrische schok te vermijden. Controleer na inspectie of lampvervangende na aansluiting van het batterijpakket of de LED-indicator bij het inschakelen van de netspanning brandt. Let op: zorg ervoor dat de lichtnetaansluiting van de noodverlichtingsarmaturen op dusdanige manier is geïnstalleerd dat deze niet onbedoeld losgenomen kan worden.

Na de gegarandeerde technische levensduur (4 jaar) van het batterijpakket adviseren wij u het batterijpakket te verwisselen. Voer het oude batterijpakket volgens de normen af. Plaatselijke voorschriften kunnen vereisen dat het batterijpakket eerder vervangen wordt. Indien de batterijen geheel ontladen zijn, kan een laad-/ontlaadcyclus nodig zijn voordat het batterijpakket de benodigde capaciteit heeft.

	art.nr.	Gegarandeerde lichtstroom van armatuur in noodbedrijf.
InsaVER 225 2x18	3029590	211 lm
InsaVER 225 2x26	3029600	234 lm

De juiste lampen voor deze armaturen hebben een 4-pinslampvoet. Vervang starter(s) en lamp(en) tegelijk.

Plaatsen LED-indicator

Druk de LED-indicator in de kap van de armatuur met de LEDhouder (fig.3) Plaats de draden van de LED-indicator in de draadgeleiders op de armatuur.

Controleer na aansluiting van het batterijpakket of de LED-indicator brandt bij inschakelen van de netspanning.

Onderhoud en inspectie

Wij adviseren om met de bijgeleverde record-card de onderhoudsgegevens bij te houden.

English

- ▽ Suitable for mounting on flammable surfaces, such as wood.
- Use for connection in parallel min. 1.5 mm².

The fitting and the ballast should not be covered with any heat insulating material, note the minimum recess dimensions (fig. 1).

Only suited for fixed installation.

Only use lamps of the correct type and rating (see label).

Treat used lamps as domestic chemical waste: follow the instructions of the manufacturer.

The cores of flexible cords must be terminated with properly crimped ferrules.

Screw the connector tightly, do not tin the cores.

This product can not be dimmed.

art.no. emergency supply unit	3029820
operating period	3 hours
charging time	24 hours
mains connection	230-240 V
power consumption of the unit	9,6 VA
battery	5x1,2V/4Ah
art.no. battery pack (for replacement)	3000520
admissible ambient temperature unit	0-40°C

Safety

Disconnect mains supply before installation, maintenance or replacement of the unit(s). The product must not be modified.

The unit can still be live, even after the mains has been switched off. Before checking or changing lamps, loosen the connection between the battery pack and the inverter to prevent electric shock. Check that the LED-indicator lights when switching on the mains after checking or changing and after connecting the battery pack.

Note: make sure that the power connection of the emergency lighting fixtures is installed in such a way that it cannot be loosened unintentionally.

After the guaranteed technical life (4 years) of the battery pack it is recommended to change the battery pack. Dispose of the old pack according to the standards in force. Local regulations may require an earlier battery change. When the batteries are completely discharged a charge/discharge cycle may be necessary to restore the battery pack capacity.

	art.no.	Guaranteed luminaire lumen output in emergency mode.
InsaVER 225 2x18	3029590	211 lm
InsaVER 225 2x26	3029600	234 lm

The correct lamps for these luminaires have a 4 pin lamp holder. Replace starter(s) and lamp(s) simultaneously.

Positioning of the LED-indicator.

Press the LED-indicator in the cover of the luminaire (fig.3) Put the wires of the LED-indicator in the wire guides on the luminaire.

Check that the LED-indicator lights after connecting the battery pack and after switching on the mains.

Maintenance and inspection

To protect the integrity of the emergency lighting system it is recommended that the maintenance routing is detailed and checks are recorded at the record-card.

Français

- ▽ Convient pour le montage sur surfaces normalement inflammables.
- Utiliser pour connexion en parallèle min. 1,5 mm².

Ne pas recouvrir le produit et la platine d'isolants thermiques et respecter les profondeurs d'encastrement indiquées (fig. 1).

Produit adapté uniquement pour une installation fixe.

Utiliser uniquement des lampes du type prescrit: ne pas dépasser la puissance indiquée (voir étiquette).

Les lampes usées font partie des déchets chimiques; suivre les instructions du fabricant.

Les bouts des câbles de raccord souples doivent se terminer d'un manchon de conducteur proprement serré. Bien serrer les raccords de lustre, ne pas étamer les conducteurs.

Il n'est pas possible de régler ce produit.

n° d'art. unité d'alimentation de secours	3029820
heures de service	3 uur
durée de chargement	24 uur
tension secteur	230-240 V
consommation de l'unité	9,6 VA
batterie	5x1,2V/4Ah
n° d'art. alimentation batterie (pour le remplacement)	3000520
température ambiante admissible de l'unité	0-40 °C

Sécurité

Couper le courant avant installation, entretien, ou remplacement du (ou des) bloc(s). Lumiance décline toute responsabilité pour des produits modifiés.

Le bloc risque d'être sous tension, même après coupure de la tension secteur. Avant l'inspection ou le remplacement de la lampe, défaire le raccordement entre l'alimentation batterie et le transformateur pour éviter le risque de chocs électriques. Après l'inspection ou le remplacement de la lampe et après raccordement de l'alimentation batterie, vérifiez si l'indicateur à LED s'allume au branchement de la tension secteur. Attention: veillez à ce que le branchement au réseau des armatures pour éclairage de secours soit installé de façon à ce qu'il ne puisse pas être démonté involontairement.

Au bout de la durée de vie garantie (4 ans) de l'alimentation batterie, nous vous conseillons de remplacer l'alimentation batterie. Se défaire de l'ancienne alimentation batterie en respectant les normes. Les prescriptions en vigueur localement peuvent exiger un remplacement de l'alimentation batterie à des intervalles plus courts. Quand les batteries sont totalement déchargées, il est parfois nécessaire d'effectuer un cycle de chargement/déchargement pour rendre à l'alimentation batterie sa capacité nécessaire.

	n° d'art.	Flux lumineux du luminaire garanti en mode de secours
InsaVER 225 2x18	3029590	211 lm
InsaVER 225 2x26	3029600	234 lm

Les lampes pour ces luminaires ont un culot à 4 broches. Remplacez le(s) démarreur(s) et la(les) lampe(s) en même temps.

Positionnement de l'indicateur à LED

Insérer le voyant LED dans son emplacement (fig.3) et placer le câble dans les guides en attente sur le boîtier d'appareillage.

Après le raccordement de l'alimentation batterie, vérifier si le voyant LED s'allume dès la mise sous tension.

Entretien et inspection

Nous recommandons de tenir à jour un journal des dates de contrôle, de constat de défauts et d'entretien effectué sur l'installation.

Deutsch

- ▽ Geeignet zur Montage auf normal brennbarem Material.
- Für Parallelschaltung min. 1,5 mm².

IP44, spritzwassergeschützt bei Einbau in geschlossene Decke.

Die Leuchte und das Vorschaltgerät dürfen nicht mit Isoliermaterial abgedeckt werden. Auf die minimale Einbauhöhe ist zu achten (Abb. 1).

Nur geeignet für feste Montage.

Auf den richtigen Typ und Anschlußwert achten (vgl. Etikett).

Gebrauchte Leuchtmittel sind chemischer Abfall: beachten Sie die Anweisungen des Herstellers über die Entsorgung. Die Kartonplatte läßt sich als Schablone für den Lochdurchmesser verwenden.

Die Enden flexibler Anschlußleitungen sind mit sorgfältig festgeklebten Aderendhülsen zu versehen.

Ziehen Sie die Schrauben der Lüsterklammer fest an. Verzinnen Sie die Drahtenden nicht.

Dieses Produkt kann nicht gedimmt werden.

Art.Nr. Notstromeinheit	3029820
Betriebsdauer	3 Stunde
Aufladedauer	24 Stunden
Netzanschluß	230-240 V
Stromverbrauch der Einheit	9,6 VA
Batterie	5x1,2 V/4 Ah
Art.Nr. Batteriesatz (für Ersatz)	3000520
Zulässige Umgebungstemperatur der Einheit	0-40 °C

Sicherheit

Vor der Montage, Reinigung oder dem Auswechseln der Einheit stets den Strom im Sicherungskasten abschalten. Am Produkt dürfen keine eigenmächtigen Veränderungen vorgenommen werden.

Die Einheit steht möglicherweise unter Spannung, obwohl die Netzspannung ausgeschaltet ist. Bei einer Inspektion oder einem Lampenwechsel die Verbindung zwischen Batteriesatz und Wechselrichter unterbrechen, um das Risiko eines elektrischen Schlags auszuschließen.

Nach einer Inspektion oder einem Lampenwechsel und nach dem Anschließen des Batteriesatzes überprüfen, ob die Leuchtdiode beim Einschalten der Netzspannung aufleuchtet.

Achtung: Sorgen Sie dafür, daß der Stromnetzanschluß für die Notbeleuchtung auf solche Weise installiert ist, daß er nicht versehentlich abgekoppelt werden kann.

Es empfiehlt sich, den Batteriesatz nach der garantierten Lebensdauer (4 Jahre) auszutauschen. Der alte Batteriesatz ist gemäß den Normen zu entsorgen. Örtliche Vorschriften können einen früheren Austausch des Batteriesatzes erfordern. Sind die Batterien völlig entladen, so ist möglicherweise ein Lade-/Entladezyklus erforderlich, um zu gewährleisten, daß der Batteriesatz über die volle Leistung verfügt.

	Art.Nr.	Garantierter Lichtstrom der Leuchte in Notbetrieb.
InsaVER 225 2x18	3029590	211 lm
InsaVER 225 2x26	3029600	234 lm

Die für diese Leuchten geeigneten Lampen haben einen 4-Stift-Sockel. Starter und Lampe(n) immer gemeinsam austauschen.

Anbringen der Leuchtdiode

Die Leuchtdiode in die Haube der Leuchte drücken (Abb. 3) Die Verdrahtung der Leuchtdiode in die Führungen auf der Leuchte drücken.

Nach dem Anschließen des Batteriesatzes überprüfen, ob die Leuchtdiode aufleuchtet, wenn die Netzspannung eingeschaltet wird.

Wartung und Inspektion

Wir empfehlen, ein Logbuch zu führen und darin einzutragen, wann ein Defekt festgestellt wurde und wann Wartungsarbeiten und der Anlage ausgeführt wurden.