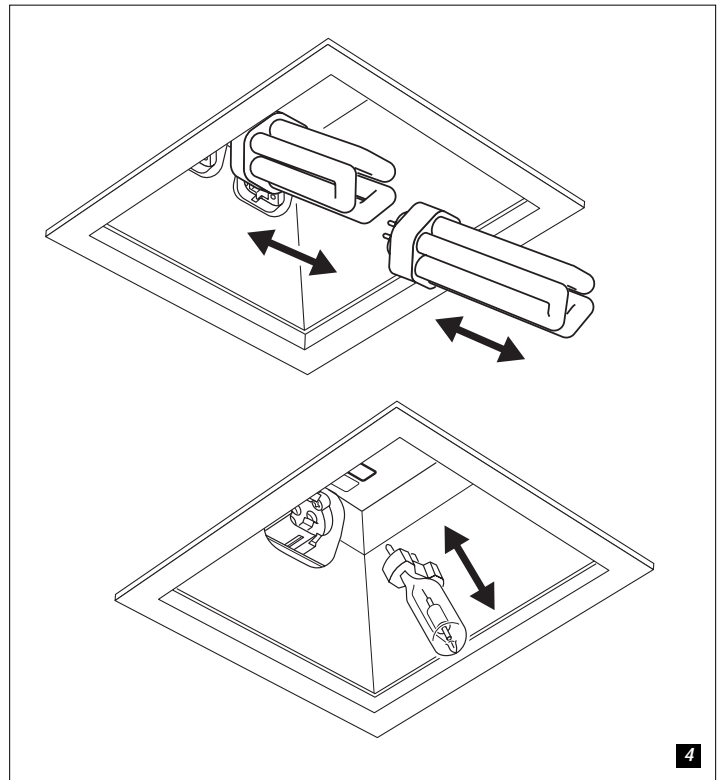
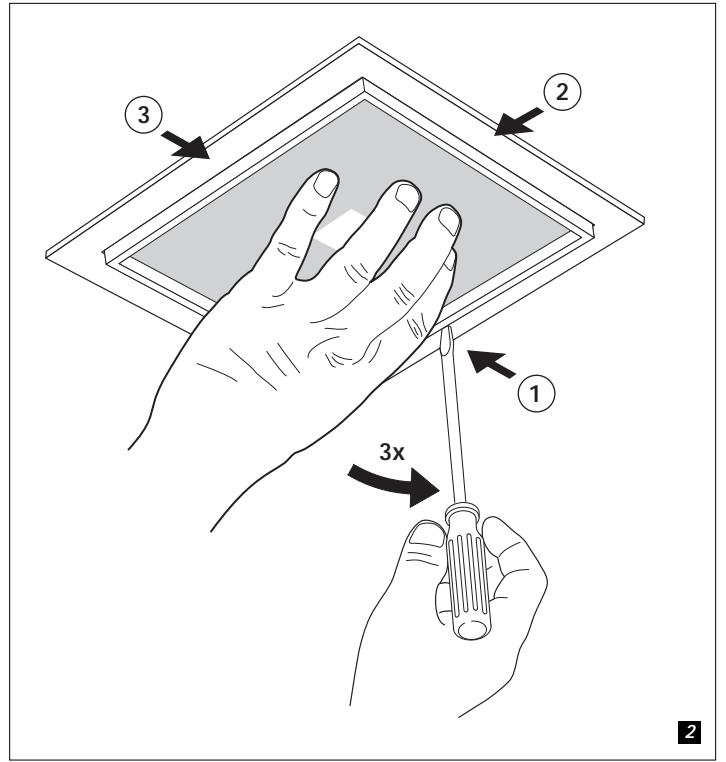
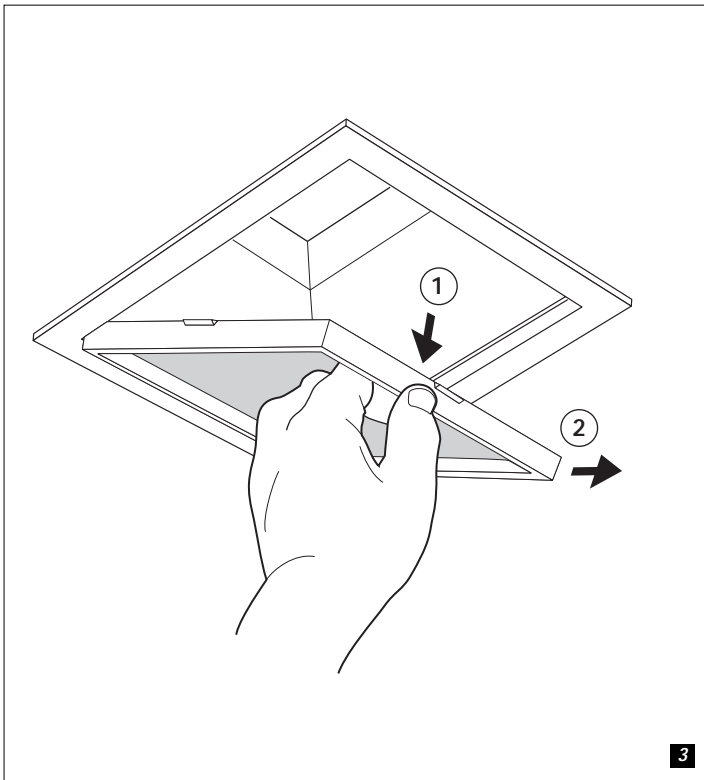
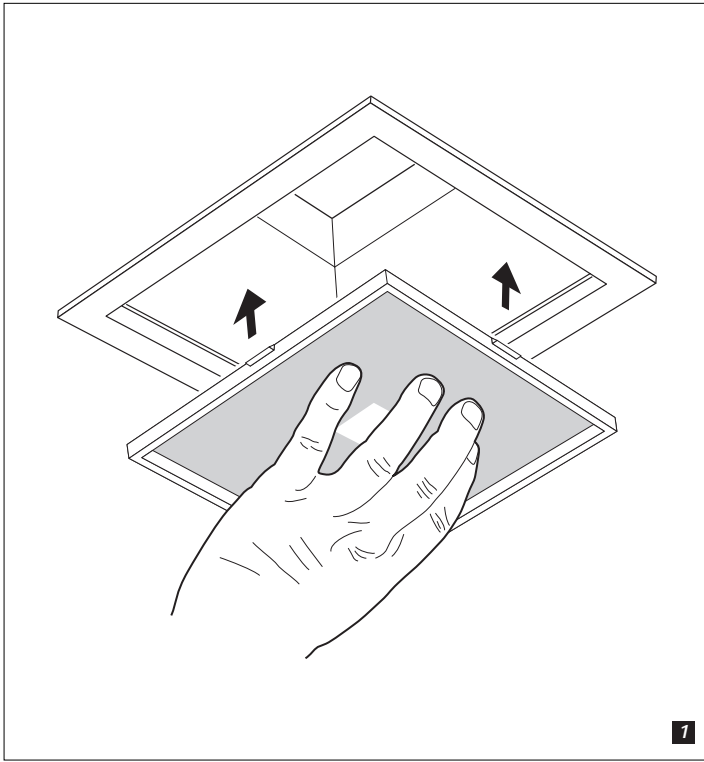


GLASS COVER QUADRETTO



Nederlands

IP44, spatwaterdicht, mits ingebouwd in een gesloten plafond.

English

IP44, splash proof (when mounted in a closed ceiling).

Français

IP44, protégé contre les projections d'eau, si encastré dans un plafond fermé.

Deutsch

IP44, spritzwassergeschützt bei Einbau in geschlossene Decke.

Español

IP44, a prueba de salpicaduras (cuando se monta en un techo cerrado).

Svenska

IP44, skjoljtätt utförande (vid montage i tätt undertak).

Norsk

IP44, sprutsikker (når monteringen er i lukkede tak).

Dansk

IP44, stænkæt (ved montering i et lukket loft).

Suomenkielinen

IP44, roiskevedenpitävä, mikäli sisäänrakennettu suljettuun kattoon.

Italiano

IP44, protetto contro gli spruzzi (se montato in plafoni chiusi).

Português

IP44, à prova de salpicos de água (quando encastrado em tectos fechados).

Ελληνικά

IP44, στεγανό (όταν είναι τοποθετημένο σε κλειστή οροφή).

Polski

IP44, bryzgoszczelna (do montażu w zamkniętym suficie).

Русский

IP44, защищен от брызг при установке в закрытых потолках.