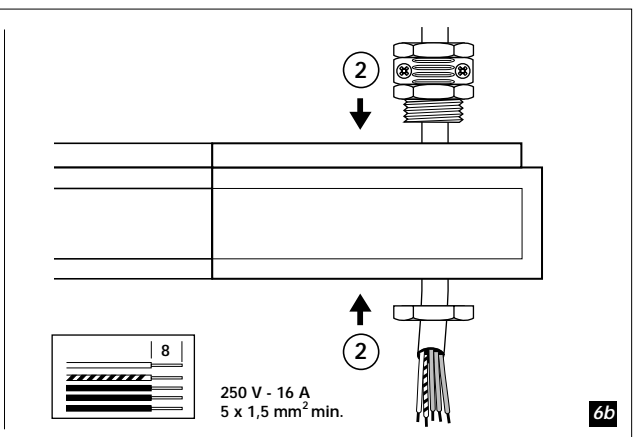
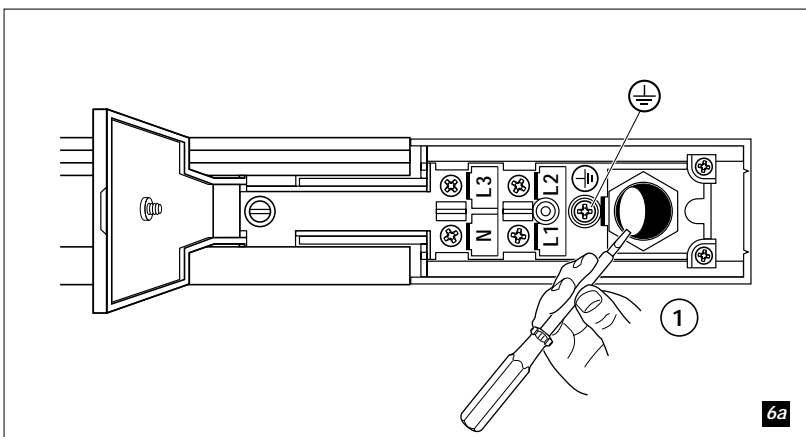
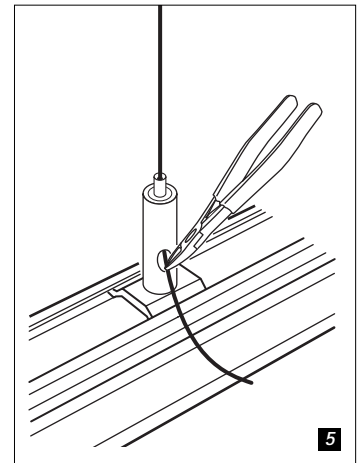
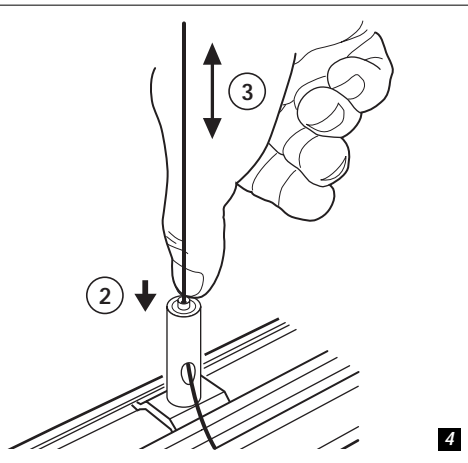
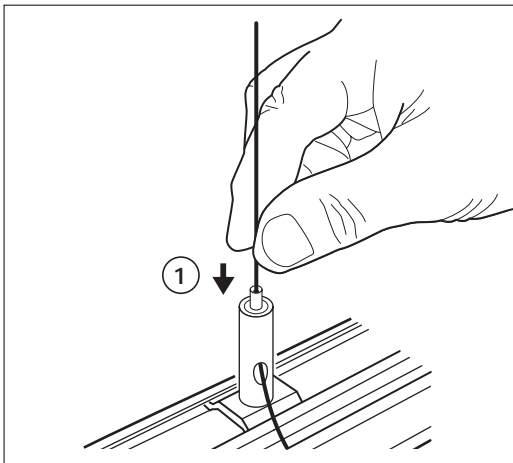
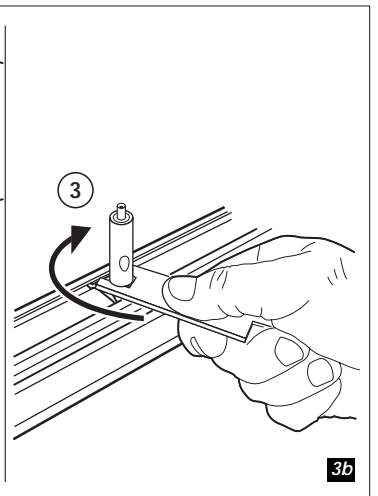
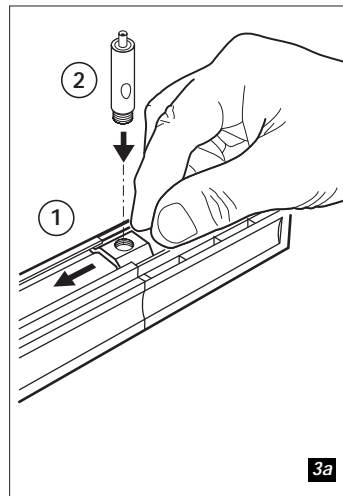
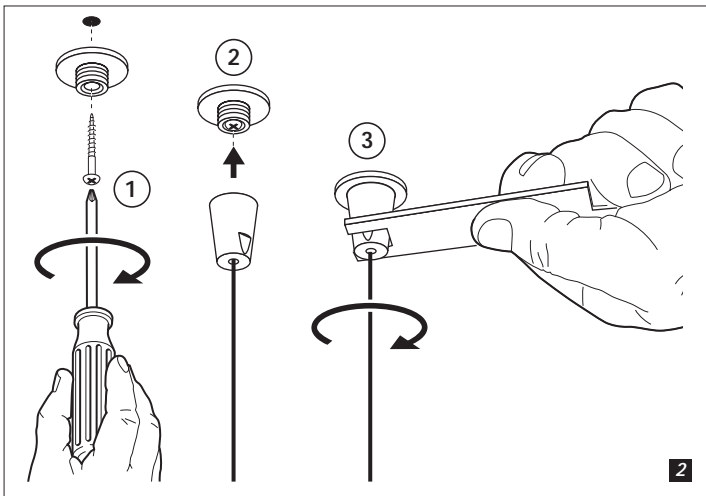
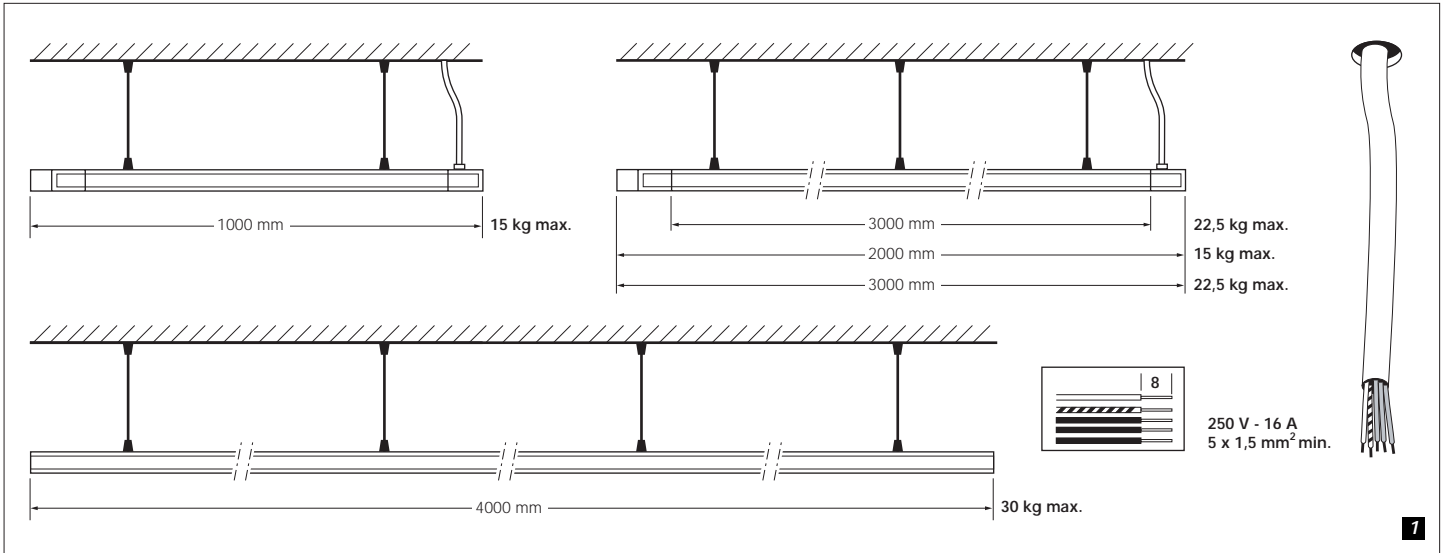
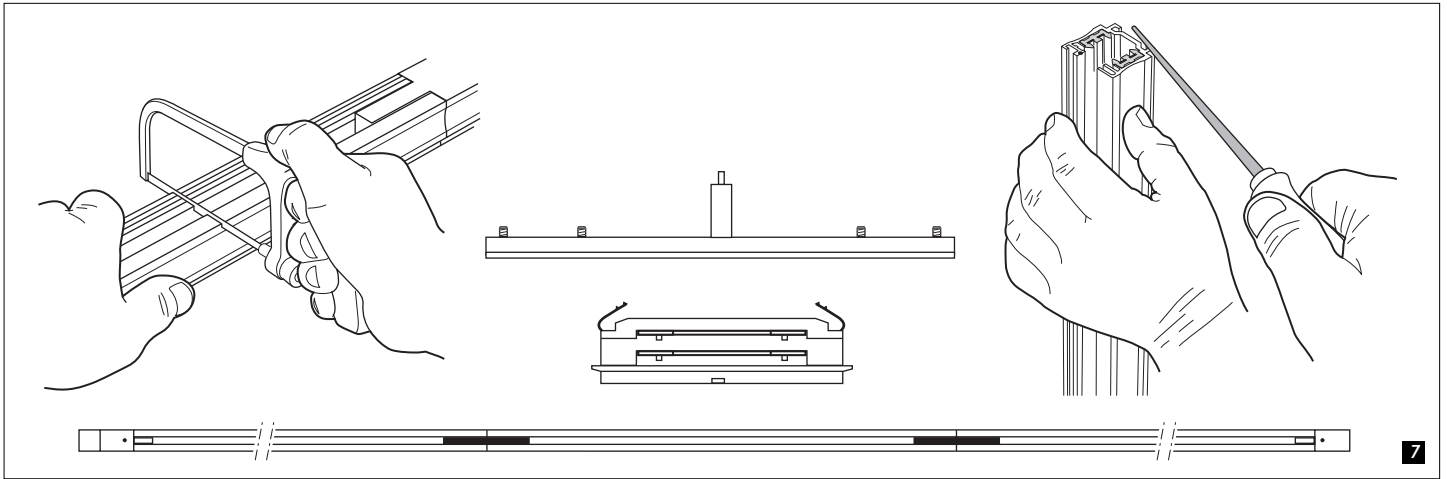
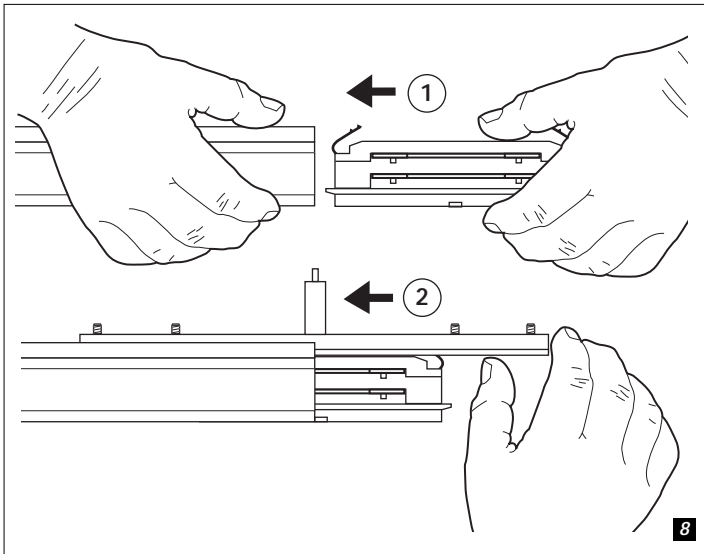


MICROTRACK 3 ACCESSOIRE

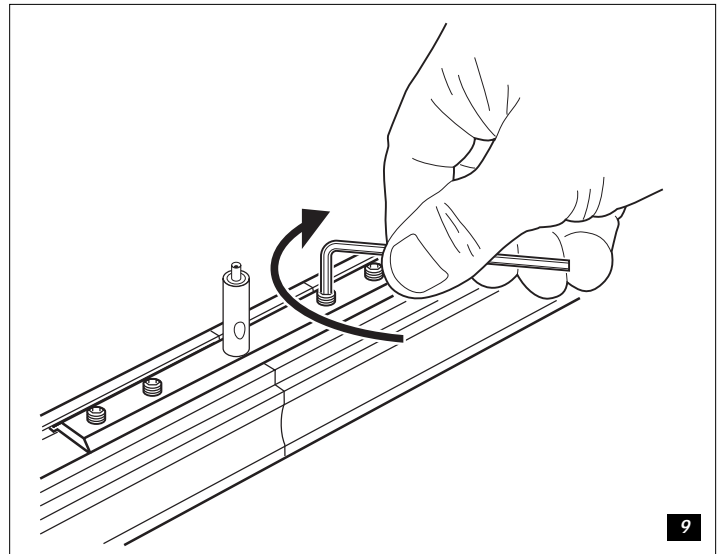




7



8



9

Nederlands

IPX0, niet geschikt voor gebruik in vochtige of corrosieve omgeving.
De rail kan veilig binnen handbereik worden toegepast. Niet buitenshuis of in badkamers gebruiken.
Sluit de stroom af vóór installatie, onderhoud en verwisselen van de lamp(en).
De uiteinden van flexibele aansluitleidingen dienen te worden afgewerkt met zorgvuldig vastgeknepen adereindhulzen.

English

IPX0, do not use in damp or corrosive atmospheres.
The rail can be safely applied within reach. Do not use outdoors or in bathrooms.
Disconnect mains supply before installation, maintenance or replacement of the lamp(s).
The cores of flexible cords must be terminated with properly crimped ferrules.

Français

IPX0, ne peut être utilisé dans des atmosphères corrosives ou humides.
Le rail peut être utilisé en toute sécurité à portée de main. Ne pas l'utiliser à l'extérieur ou dans les salles de bain.
Couper le courant avant installation, entretien, ou remplacement de la lampe.
Les bouts des cables de raccord souples doivent se terminer d'un manchon de conducteur proprement serré.

Deutsch

IPX0, nicht für den Einsatz in feuchter oder angreifender Umgebung geeignet.
Die Schiene kann sicher in Reichweite montiert werden. Nicht im Freien oder im Badezimmer verwenden.
Vor der Montage, Reinigung oder Leuchtmittelwechsel stets Strom in Sicherungskasten abschalten.
Die Enden flexibler Anschlussleitungen sind mit sorgfältig festgeklebten Aderendhülsen zu versehen.

Español

IPX0, no utilizarla en atmósferas húmedas o corrosivas.
El carril se puede emplear con seguridad en lugares que queden al alcance de la mano. No emplear fuera del hogar ni en el cuarto de baño.
Antes de sustituir la lámpada, primero desconectar la tensión de la red.
Los núcleos de los cables flexibles deben acabar en terminales engastados.

Svenska

IPX0, ej lämplig för användning i fuktiga eller frätande miljöer.
Armaturskenan kan utan fara monteras inom räckhåll. Får ej användas utomhus eller i badrum.
Slå ifrån huvudströmbrytaren före installation, underhåll eller lampbyte.
Ledarna i de flexibla kablarna skall avslutas med ordentligt fastpressade kabelskor.

Norsk

IPX0, ikke egnet for bruk i fuktige eller korroderende atmosfærer.
Skinnene kan uten fare plasseres innen rekkevidde. Må ikke brukes utendørs eller i badrom.
Frakoble strømtilførselen før installasjon, vedlikehold eller ved byte av lampe.
Ledningstrådene i de fleksible ledningene må være avsluttet med ledningshylser.

Dansk

IPX0, ikke egnet til brug i fugtig eller tærende luft.
Skinnen kan uden risiko monteres inden for rækkevidde. Må ikke bruges udendørs eller i badeværelser.
Katkaise virta ennen asennusta, huoltoja ja lampun vaihtoa.
Bøjelig tilledning skal termineres forskriftsmæssigt.

Suomenkielinen

IPX0, ei soveltu käytettäväksi kosteissa tai syövyttävissä olosuhteissa.
Kisko voidaan asentaa turvallisesti käden ulottuville. Älä käytä ulkotiloissa tai kylpyhuoneessa.
Katkaise virta ennen asennusta, huoltoa ja lampun vaihtoa.
Taipuisien johtojen sydämet on päätettävä oikein poimutetuilla tukiholkeilla.

Italiano

IPX0, non usare in atmosfera umida o corrosiva.
Il binario può essere installato senza pericolo in una posizione accessibile. Non installarlo comunque in luogo aperto o all'interno di bagni.
Interrompere la linea di alimentazione prima di installare pure, o sostituire la lampade.
Anelli adeguatamente ondulati devono essere installati all'estremità finale delle anime dei cavi flessibili.

Português

IPX0, não apropriada para utilização em ambientes húmidos ou corrosivos.
É seguro aplicar a calha dentro do alcance das mãos. Não utilizar fora da casa ou nos nas casas de banho.
Desligue a corrente eléctrica antes da instalação, manutenção e substituição da(s) lâmpadas(s).
A parte interior das pontas dos cabos flexíveis deve estar propriamente retorcida e curvada.

Ελληνικά

IPX0, ακατάλληλο για χρήση σε υγρό ή διαβρωτικό περιβάλλον.
Η ράγα μπορεί να τοποθετηθεί με ασφάλεια σε προσίτο μέρος. Δεν θα πρέπει να χρησιμοποιείται σε υπαίθριους χώρους ή σε λουτρό.
Πριν από την τοποθέτηση, συντήρηση ή αντικατάσταση του (ων) λαμπτήρα (ων), αποσυνδέστε το ρεύμα.
Οι ψιχές των εύκαμπτων καλωδίων θα πρέπει να τερματίζονται με κατάλληλους μεταλλικούς ακροδέκτες.

Polski

IPX0, nie nadaje się do stosowania w wilgotnej lub powodującej korozję atmosferze.
Szyba może być bezpiecznie montowana w zasięgu ręki. Nie instalować na zewnątrz i w łazienkach.
Należy odłączyć napięcie w sieci zasilającej przed instalacją, konserwacją lub wymianą lamp(y).
Końcówki giętkiego przewodu należy wykończyć specjalną nasadką dokładnie na nim zacisniętą.

Русский

IPX0, не предназначен для работы во влажных или коррозионных условиях.
При установке шины мер предосторожности не требуется. Не применять на улице или в ванной комнате.
Отключить от сетевого питания до монтажа, техобслуживания или смены ламп(ы).
Жилы гибких шнуров должны быть ограничены надлежащим образом гофрированными наконечниками.