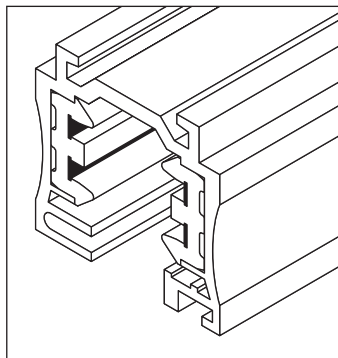


Microtrack 3 3-groepen rail



Rail hoogte 33 mm
Rail breedte 38 mm

Mechanische belasting

Lengte	Ophangpunten	Maximum gewicht
1000 mm	2	15,0 kg
2000 mm	3	22,5 kg
3000 mm	3	22,5 kg

3111-350 (2003-05)

Legenda

- 1 Spot met 3-groepen adapter
- 2 Microtrack 3 basisrail
- 3 Elektrische koppeling
- 4 Staalraadophanging
- 5 Mechanische koppeling
- 6 Los rail element

