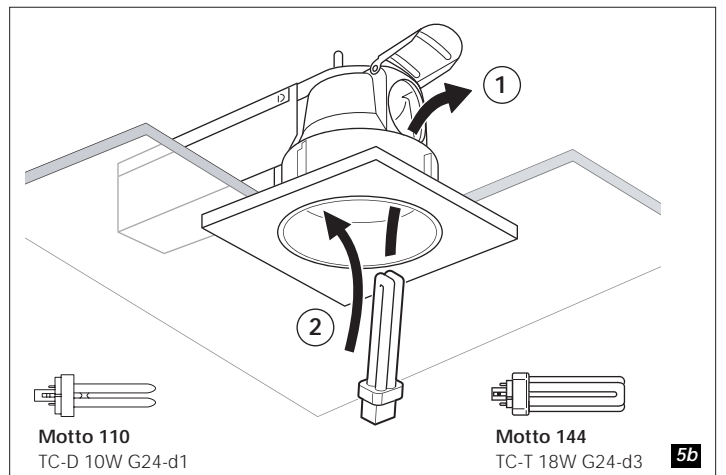
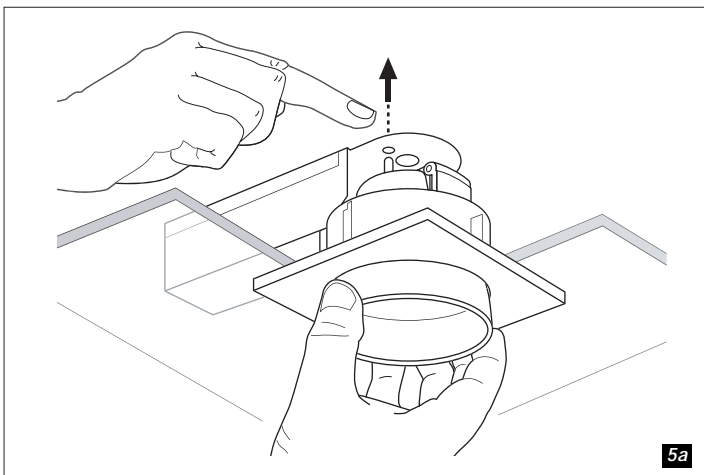
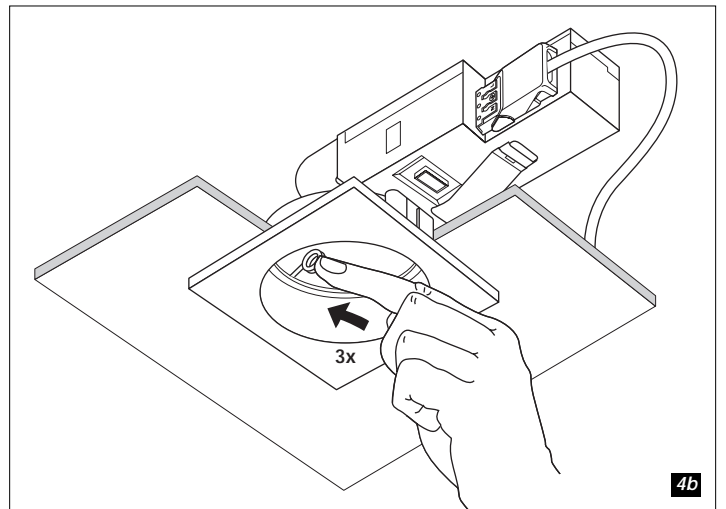
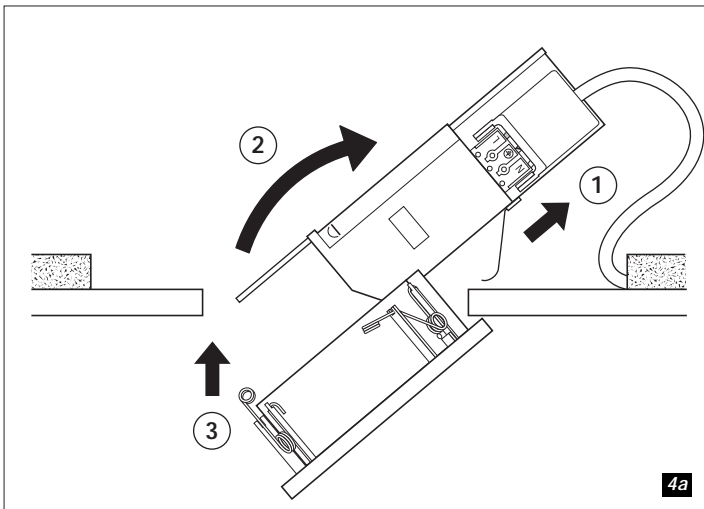
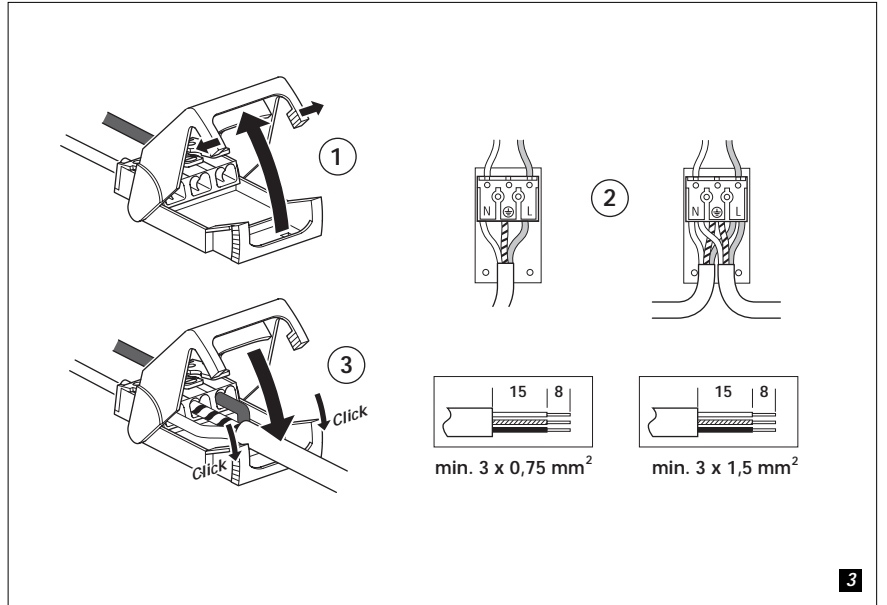
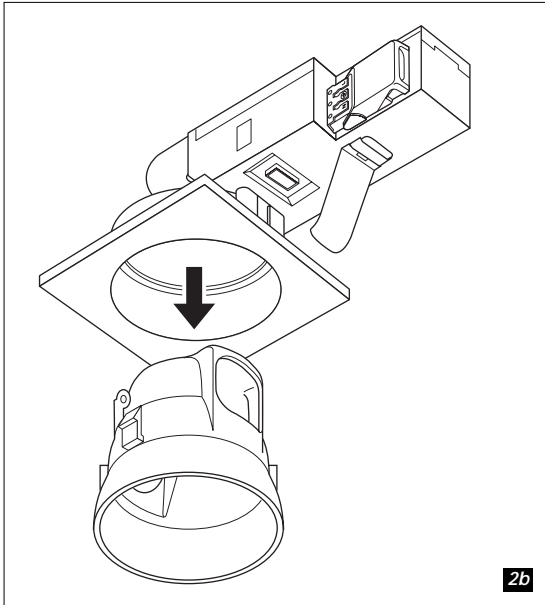
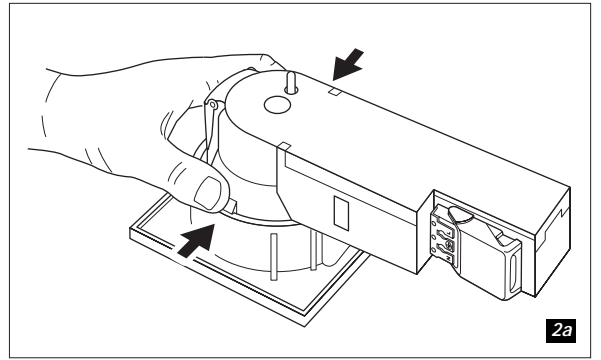
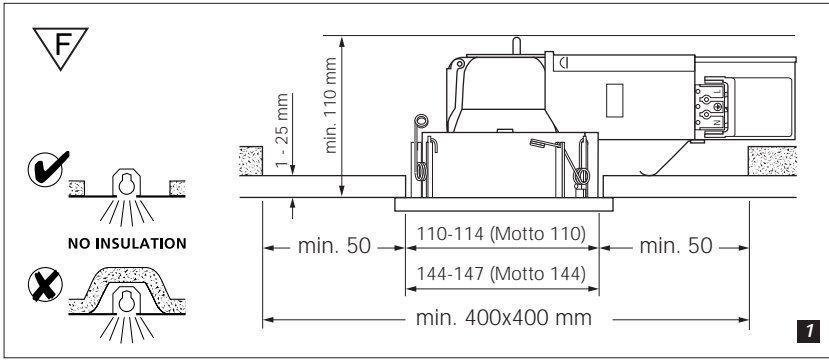


MOTTO TC-D 10W/TC-T 18W





Nederlands

(0.5 m) Neem minimum afstand tussen armatuur en verlichte voorwerpen in acht.

Geschikt voor montage op normaal brandbare oppervlakken.

Gebruik voor doorlussen minimaal 1,5 mm².

IPX0, niet geschikt voor gebruik in vochtige of corrosieve omgeving.

De armatuur mag niet worden afgedekt en de minimale inbouwmaten dienen in acht te worden genomen (fig. 1).

Sluit de stroom af vóór installatie, onderhoud en verwisselen van de lamp(en).

De uiteinden van flexibele aansluitleidingen dienen te worden afgewerkt met zorgvuldig vastgeknepen adereindhulzen.

Dit product kan niet worden gedimd.

Gebruik uitsluitend het voorgeschreven lamptype. Zie etiket in armatuur.

Behandel de lampen als klein chemisch afval: volg de instructies van de fabrikant.

English

(0.5 m) Minimum distance between the lamp and lit objects in metres.

Suitable for mounting on flammable surfaces, such as wood.

Use for connection in parallel min. 1.5 mm².

IPX0, do not use in damp or corrosive atmospheres.

The fitting should not be covered with any heat insulating material, note the minimum recess dimensions (fig. 1).

Disconnect mains supply before installation, maintenance or replacement of the lamp(s).

The cores of flexible cords must be terminated with properly crimped ferrules.

This product can not be dimmed.

Only use lamps of the correct type (see label).

Treat used lamps as domestic chemical waste: follow the instructions of the manufacturer.

Français

(0.5 m) Distance minimum entre la lampe et une surface normalement inflammable (en mètres).

Convient pour le montage sur surfaces normalement inflammables.

Utiliser pour connexion en parallèle min. 1,5 mm².

IPX0, ne peut être utilisé dans des atmosphères corrosives ou humides.

Ne pas recouvrir le produit d'isolants thermiques et respecter les profondeurs d'encastrement indiquées (fig. 1).

Couper le courant avant installation, entretien, ou remplacement de la lampe.

Les bouts des cables de raccord souples doivent se terminer d'un manchon de conducteur proprement serré.

Il n'est pas possible de régler ce produit.

Utiliser uniquement des lampes du type prescrit (voir étiquette).

Les lampes usées font partie des déchets chimiques; suivre les instructions du fabricant.

Deutsch

(0.5 m) Mindestabstand zwischen Leuchte und angestrahlttem Gegenstand in Metern.

Geeignet zur Montage auf normal brennbarem Material.

Für Parallelschaltung min. 1,5 mm².

IPX0, nicht für den Einsatz in feuchter oder angreifender Umgebung geeignet.

Die Leuchte darf nicht mit Isoliermaterial abgedeckt werden. Auf die minimale Einbauhöhe ist zu achten (Abb. 1).

Vor der Montage, Reinigung oder Leuchtmittelwechsel stets Strom in Sicherungskasten abschalten.

Die Enden flexibler Anschlußleitungen sind mit sorgfältig festgeklemmten Aderendhülsen zu versehen.

Dieses Produkt kann nicht gedimmt werden.

Verwenden Sie nur Lampen des angegebenen Typs (siehe Etikett).

Gebrauchte Leuchtmittel sind chemischer Abfall; beachten Sie die Anweisungen des Herstellers über die Entsorgung.

Español

(0.5 m) Mantener una distancia mínima en metros desde la lámpara a los objetos iluminados.

Apropriada para su instalación sobre superficies inflamables, como madera.

Por conectar en paralelo min. 1,5 mm².

IPX0, no utilizarla en atmósferas húmedas o corrosivas.

No cubrir el aparato con ningún tipo de material aislante del calor; respetar las profundidades mínimas de empotrado (fig. 1).

Antes de sustituir la lámpada, primero desconectar la tensión de la red.

Los núcleos de los cables flexibles deben acabar en terminales engastados.

Este producto no se puede atenuar.

Utilice sólo lámparas del tipo indicado (véase la etiqueta).

Trate las lámparas usadas como basura química, seguir las instrucciones del fabricante.

Svenska

(0.5 m) Symbolen anger minsta avstånd mellan lampa och belyst yta.

Får monteras på normalt brännbart materia.(t.ex trä).

Använd för parallellkoppling min. 1,5 mm².

IPX0, ej lämplig för användning i fuktiga eller frätande miljöer.

Armaturen får inte täckas över med värmeisolerande material. Lägg märke till minsta innfallnadsutrymme runt armaturen (fig. 1).

Slå ifrån huvudströmbrytaren före installation, underhåll eller lampbyte.

Ledarna i de flexibla kablarna skall avslutas med ordentligt fastpressade kabelskor.

Denna produkt kan inte bländas av.

Användas endast ljuskällor av rätt typ (se etikett).

Behandla lamporna som farligt avfall och följ fabrikantens anvisningar.

Norsk

(0.5 m) For må unngå brannfare må det være en minimumavstand på meter mellom lampen og det belyste punktet.

Egnert for montering på normalt brennbare flater.

Bruk for parallellkopling min. 1,5 mm².

IPX0, ikke egnert for bruk i fuktige eller korroderende atmosfærer.

Armaturen må ikke tildekkes med varmeisolerende materialer. Bemerk minimumsdybden ved innfelling (fig. 1).

Frakoble strømtilførselen før installasjon, verdlikehold eller ved bytte av lampe.

Ledningsstrådene i de fleksible ledningene må være avsluttet med ledningshylser.

Dette produktet kan ikke dimmes.

Påse at det nyttes korrekt lyskilde (se etikett).

Brukte lyskilder skal behandles som kjemisk husholdningsavfall. Følg produsentens instruksjoner.

Dansk

(0.5 m) Mindste afstand til belyste genstande skal overholdes.

Til montering på almindeligt brændbart underlag.

Anvendelse for parallelforbindelse 1,5 mm².

IPX0, ikke egnert til brug i fugtig eller tærende luft.

Armaturer må ikke tildekkes med isolerende materiale. Bemærk minimum indbygningsmål (fig. 1).

Afbyrd strømmen inden installation, udskiftning af lyskilde eller rengøring

Bøjlelig tilledning skal termineres forskriftsmæssigt.

Dette produkt kan ikke dæmpes.

Anvend kun den korrekte lampetype (se mærkat på armaturet).

Brugte lamper skal behandles som miljøfarligt affald. Følg producentens anvisninger.

Suomenkielinen

(0.5 m) Vähimmäisetäisyys valaisimen ja helposti syttyvien pintojen välillä.

Voidaan asentaa puupinnoille.

Käytä rinnankytkennässä vähintään 1,5 mm² johtoa.

IPX0, ei sovellu käytettäväksi kosteissa tai syövyttävissä olosuhteissa.

Valaisinta ei saa peittää, huomioi pienin sallittu asennussyvyys (kuva 1).

Katkaise virta ennen asennusta, huoltoa ja lampun vaihtoa.

Taipuisien johtojen sydämet on päätettävä oikein poimutetuilla tukiholkeilla.

Tätä tuotetta ei voida himmentää.

Käytä vain ilmoitetun tyyppisiä lampuja (katso kyltti).

Käsittele käytettyjä lampuja kuten kotitalouden kemiallista jätettä, noudata valmistajan ohjeita.

Italiano

(0.5 m) Distanza minima tra la lampada e la superficie illuminata, in metri.

Idoneo al montaggio su superfici con normale grado di infiammabilità.

Usare per installazione in parallelo min. 1.5 mm².

IPX0, non usare in atmosfera umida o corrosiva.

L'apparecchio non deve essere coperto da alcun materiale che lo isoli dal passaggio di calore: notare la profondità minima d'incasso (fig. 1).

Interrompere la linea di alimentazione prima di installare pure, o sostituire la lampade.

Anelli adeguatamente ondulati devono essere installati all'estremità finale delle anime dei cavi flessibili.

Questo prodotto non può montare oscuratori.

Devono essere utilizzate solo lampade del tipo corretto (vedi etichetta).

Le lampade utilizzate vanno trattate come rifiuti chimici domestici e smaltite secondo le istruzioni del fabbricante.

Português

(0.5 m) Considerar uma distância mínima em metros entre as armaduras e os objectos iluminados.

Adequado para montar em superfícies normalmente inflamáveis.

Para conectar en paralelo, min. 1,5 mm².

IPX0, não apropriada para utilização em ambientes húmidos ou corrosivos.

A armadura não pode ser coberta com qualquer tipo de material termo-isolante: no caso de

encastrada, as dimensões mínimas para embutir deverão ser observadas (ver fig. 1).

Desligue a corrente eléctrica antes da instalação, manutenção e substituição da(s) lâmpada(s).

A parte interior das pontas dos cabos flexíveis deve estar propriamente retorcida e curvada.

Este produto não pode ser atenuado.

Devem ser aplicadas somente lâmpadas do tipo correctas (siga as instruções).

Trate as lâmpadas usadas da mesma maneira que se trata o lixo doméstico químico, siga as instruções do fabricante.

Ελληνικά

(0.5 m) Ελάχιστη απόσταση μεταξύ του φωτιστικού και των φωτιζόμενων αντικειμένων σε μέτρα.

Κατάλληλο για τοποθέτηση σε εύφλεκτες επιφάνειες όπως ξύλο.

Χρήση για παράλληλη σύνδεση, ελάχ. 1,5 mm².

IPX0, ακατάλληλο για χρήση σε υγρό ή διαβρωτικό περιβάλλον.

Το φωτιστικό δεν θα πρέπει να καλύπτεται από θερμομονωτικό υλικό - λάβετε υπόψη τις

ελάχιστες διαστάσεις εσοχής (εικ. 1).

Πριν από την τοποθέτηση, συντήρηση ή αντικατάσταση του (ων) λαμπτήρα (ων), αποσυνδέστε

το ρεύμα.

Οι ψίχες των εύκαμπτων καλωδίων θα πρέπει να τερματίζονται με κατάλληλους μεταλλικούς

ακροδέκτες.

Το προϊόν αυτό δεν έχει τη δυνατότητα ρύθμισης με ντίμερ.

Χρησιμοποιήστε μόνο λαμπτήρες του ενδεδειγμένου τύπου (βλέπε σήμανση).

Ya μεταχειρίζεστε τους παλιούς λαμπτήρες σαν χημικά οικιακά απόβλητα. Ακολουθήστε τις

οδηγίες του κατασκευαστή.

Polski

(0.5 m) Minimalny odstęp pomiędzy oprawą a oświetlanym przedmiotem w metrach.

Oprawa dostosowana do montażu na łatwopalnym podłożu, takim jak drewno.

Minimalny przekrój poprzeczny przewodu 1,5 mm².

IPX0, nie nadaje się do stosowania w wilgotnej lub powodującej korozję atmosferze.

Obudowa nie powinna być nakrywana żadnym materiałem izolacyjnym, minimalna głębokość

otworu montażowego (rys.1).

Należy odłączyć napięcie w sieci zasilającej przed instalacją, konserwacją lub wymianą lamp(y).

Końcówki giętkiego przewodu należy wykończyć specjalną nasadką dokładnie na nim zaciśniętą.

Ten produkt nie może być przyciemniany.

Należy stosować wyłącznie lampy podanego typu (patrz etykieta).

Przepracowane lampy należy traktować jako domowe odpady chemiczne. Należy postępować

zgodnie z zaleceniami producenta.

Русский

(0.5 m) Минимальное расстояние между светильником и освещаемым объектом в метрах.

Подходит для монтажа на воспламеняемой поверхности, как напр. дерево.

Для параллельного подключения мин. 1,5 mm².

IPX0, не предназначен для работы во влажных или коррозионных условиях.

Запрещено укрывать светильник изоляционным материалом. Обратите внимание на

минимальную монтажную высоту (рис. 1).

Отключить от сетевого питания до монтажа, техобслуживания или смены ламп(ы).

Жилы гибких шнуров должны быть ограничены надлежащим образом

гофрированными наконечниками.

Освещенность этого изделия не может регулироваться.

Используйте лампы указанного типа (см. табличку).

С потребленными лампами поступать так же, как с химическими отходами; следуйте

инструкцию изготовителя.