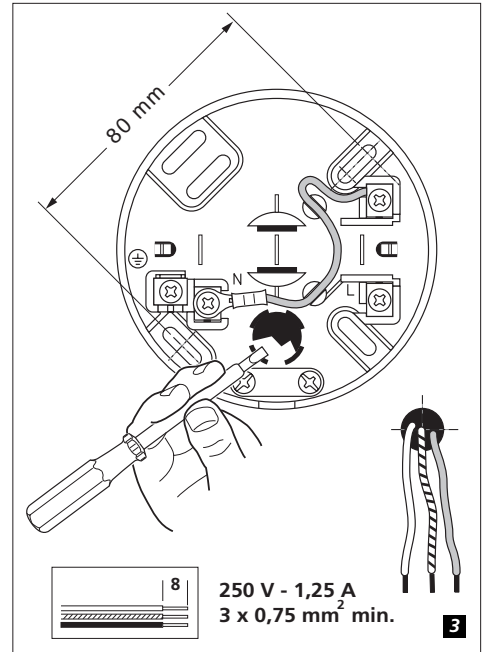
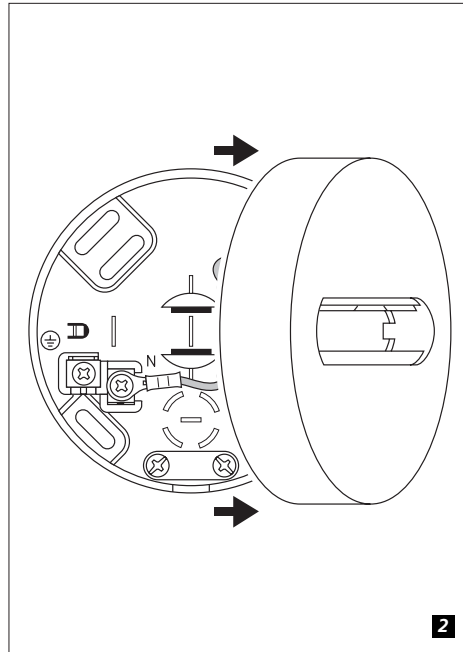
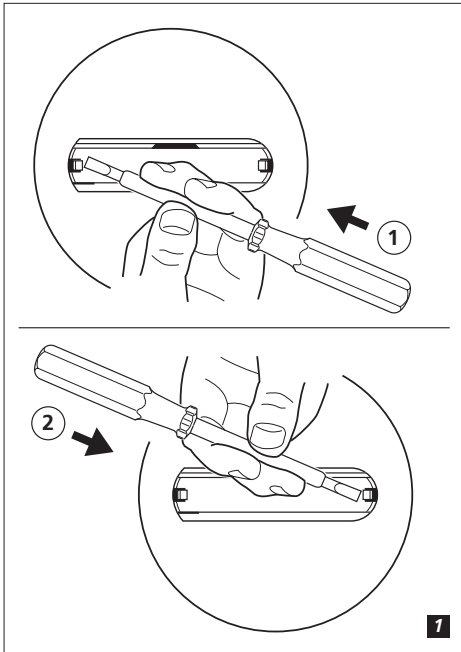
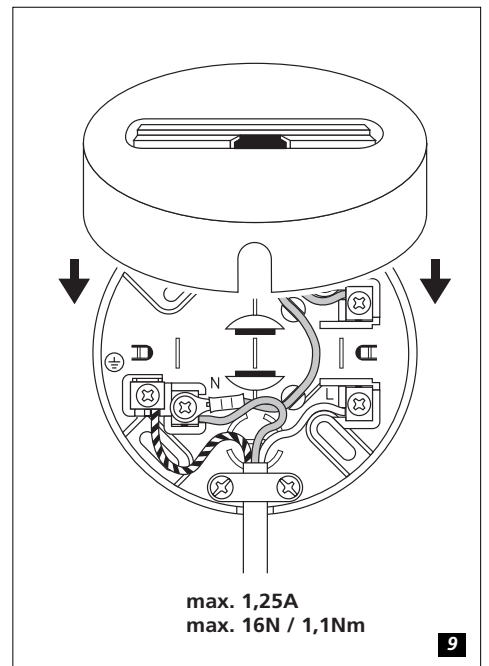
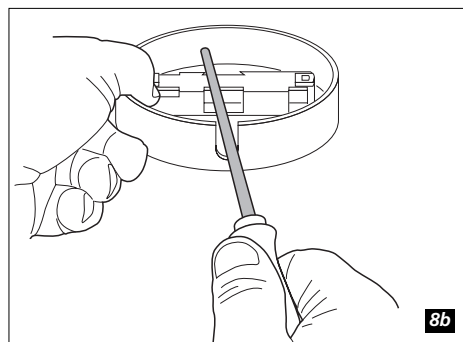
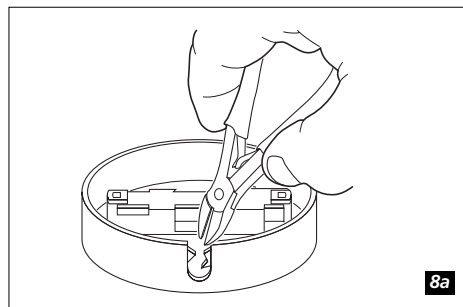
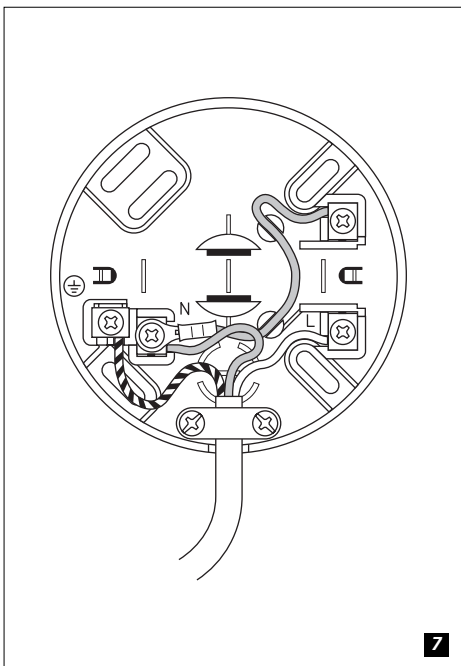
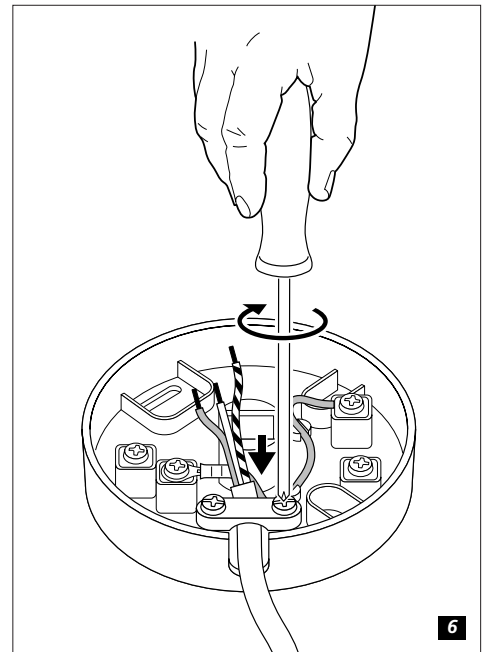
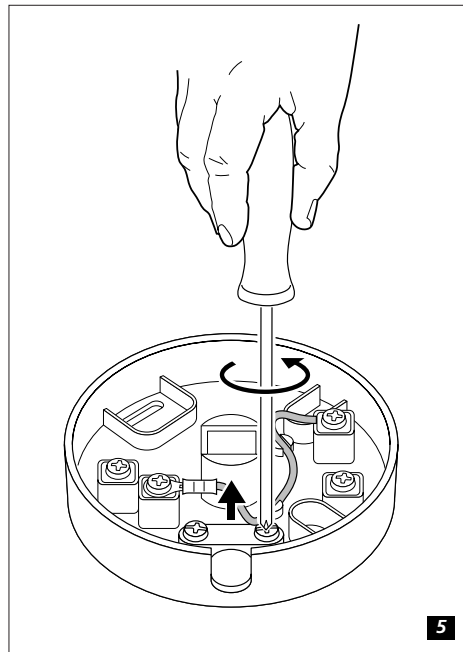
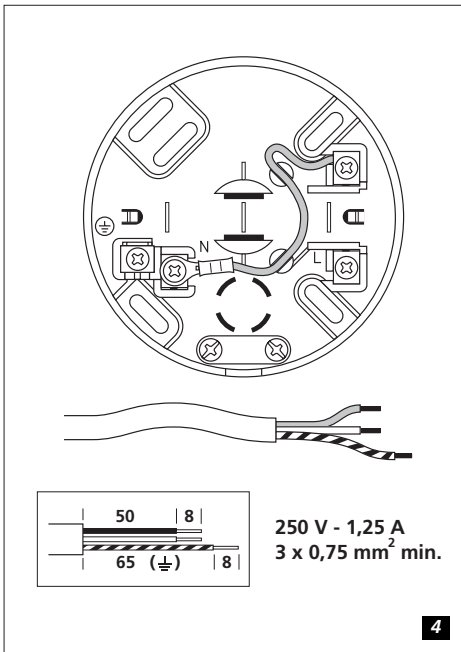


MONOPOINT LS1



250 V - 1,25 A
3 x 0,75 mm² min.



Nederlands

IPx0, niet geschikt voor gebruik in vochtige ruimten.

Sluit de stroom af vóór installatie, onderhoud en verwisselen van de lamp(en).

De uiteinden van flexibele aansluitleidingen dienen te worden afgewerkt met zorgvuldig vastgeknepen adereindhulzen.

Fig. 3 voor aansluiting met massieve bedrading. Fig. 4-9 voor aansluiting met flexibel snoer.

English

IPx0, do not use in damp or corrosive atmospheres.

Disconnect mains supply before installation, maintenance or replacement of the lamp(s).

The cores of flexible cords must be terminated with properly crimped ferrules.

Fig. 3 for connection with massive wires. Fig. 4-9 for connection with flexible cable.

Français

IPx0, non protégé, ne pas employer dans des locaux humides, ni à l'extérieur.

Couper le courant avant installation, entretien, ou remplacement de la lampe.

Les bouts des cables de raccord souples doivent se terminer d'un manchon de conducteur proprement serré.

Fig. 3 pour le raccordement à l'aide de câblage massif. Fig. 4-9 pour le raccordement à l'aide de fil flexible.

Deutsch

IPx0, nicht in Feuchträumen und im Außenbereich verwenden.

Vor der Montage, Reinigung oder Leuchtmittelwechsel stets Strom in Sicherungskasten abschalten.

Die Enden flexibler Anschlußleitungen sind mit sorgfältig festgeklemmten Aderendhülsen zu versehen.

Abb. 3 für Anschluß mit massiven Drähten. Abb. 4-9 für Anschluß mit flexiblem Kabel.

Español

IPx0, no utilizarla en atmósferas húmedas o corrosivas.

Antes de sustituir la lámpada, primero desconectar la tensión de la red.

Los núcleos de los cables flexibles deben acabar en terminales engastados.

Fig. 3 para la conexión con cables macizos. Fig. 4-9 para la conexión con cable flexible.

Svenska

IPx0, normalutförande.

Slå ifrån huvudströmbrytaren före installation, underhåll eller lampbyte.

Ledarna i de flexibla kablarna skall avslutas med ordentligt fastpressade kabelskor.

Fig. 3 för anslutning med entrådlig ledning. Fig. 4-9 för anslutning med mångtrådig anslutningsledning.

Norsk

IPx0, må ikke benyttes i fuktige rom.

Frakoble strømtilførselen før installasjon, verdlikehold eller ved bytte av lampe.

Ledningstrådene i de fleksible ledningene må være avsluttet med ledningshylser.

Fig. 3 for tilkobling med faste ledninger. Fig. 4-9 for tilkobling med fleksibel ledning.

Dansk

IPx0, normaltæt.

Afbryd strømmen inden installation, udskiftning af lyskilde eller rengøring.

Bøjelig tilledning skal termineres forskriftsmæssigt.

Fig. 3 for tilslutning med installationskabel. Fig. 4-9 for tilslutning med bøjelig ledning.

Suomenkielinen

IPx0, ei kosteisiin eikä syövyttäviin olosuhteisiin.

Katkaise virta ennen asennusta, huoltoa ja lampun vaihtoa.

Taipuisien johtojen sydämet on päätettävä oikein poimutetuilla tukiholkeilla.

Kuva 3 liitääntä massiivisella johdolla. Kuva 4-9 liitääntä taipuisalla johdolla.

Italiano

IPx0, non usare in atmosfera umida o corrosiva.

Interrompere la linea di alimentazione prima di installare pure, o sostituire la lampade.

Anelli adeguatamente ondulati devono essere installati all'estremità finale delle anime dei cavi flessibili.

Fig. 3 per il collegamento con conduttori massicci. Fig. 4-9 per il collegamento con un cordone flessibile.

Português

IPx0, não apropriada para utilização em ambientes húmidos ou corrosivos.

Desligues a corrente eléctrica antes da instalação, manutenção e substituição da(s) lâmpada(s).

A parte interior das pontas dos cabos flexíveis deve estar propriamente retorcida e curvada.

Fig. 3 para a ligação com cabo maciço. Fig. 4-9 para a ligação com cabo flexível.

Ελληνικά

IPx0, δεν θα πρέπει να χρησιμοποιείται σε συνθήκες υγρασίας ή σε διαβρωτικό περιβάλλον. Πριν από την τοποθέτηση, συντήρηση ή αντικατάσταση του (ων) λαμπτήρα (ων), αποσυνδέστε το ρεύμα.

Οι ψίχες των εύκαμπτων καλωδίων θα πρέπει να τερματίζονται με κατάλληλους μεταλλικούς ακροδέκτες.

Εικ. 3 για σύνδεση με πλεξούδες καλωδίων. Εικ. 4-9 για σύνδεση με εύκαμπτο καλώδιο.

Polski

IPx0, nie stosować w miejscach wilgotnych lub powodujących korozję.

Należy odłączyć napięcie w sieci zasilającej przed instalacją, konserwacją lub wymianą lamp(y).

Końcówki giętkiego przewodu należy wykończyć specjalną nasadką dokładnie na nim zaciśniętą.

Fig. 3 do połączeń z masywnym przewodem. Fig. 4-9 do połączeń z giętkim przewodem.

Русский

IPx0, нельзя использовать в помещениях с повышенной влажностью, а также для уличного применения.

Отключить от сетевого питания до монтажа, техобслуживания или смены ламп(ы).

Жилы гибких шнуров должны быть ограничены надлежащим образом гофрированными наконечниками.

Рис. 3 для подключения к массивным проволокам. Рис. 4-9 для подключения к гибкому кабелю.