

Nederlands

(0.8 m) Neem minimum afstand tussen armatuur en verlichte voorwerpen in acht.
 ⚠ Armatuur wordt heet. Installatie binnen handbereik wordt afgeraden.
 Een beschadigd beschermglas dient direct vervangen te worden (fig. 2).
 IPx0, niet geschikt voor gebruik in vochtige of corrosieve omgeving.
 Niet geschikt voor montage op de wand (fig. 3).
 Sluit de stroom af vóór installatie, onderhoud en vervisselen van de lamp(en).
 Dit product kan alleen worden gedimd met dimmers die speciaal zijn ontworpen voor elektronische transformatoren.
 Dit product is voorzien van een beveiliging. Is deze geactiveerd: Axo QT 12 100W uitschakelen en laten afkoelen. Daarna weer inschakelen.
 Gebruik uitsluitend het voorgeschreven lamptype. Zie etiket in armatuur.

English

(0.8 m) Minimum distance between the lamp and lit objects in metres.
 ⚠ Luminaire becomes hot. It is not recommended to position the installation within reach.
 Replace any cracked protective shield (fig. 2).
 IPx0, do not use in damp or corrosive atmospheres.
 Do not fix to the wall (fig. 3).
 Disconnect mains supply before installation, maintenance or replacement of the lamp(s).
 This product can only be dimmed with dimmers that are specifically designed for electronic transformers.
 This product is provided with a safety device. If this is activated: switch off the Axo QT 12 100W and let it cool down. Then switch on again.
 Only use lamps of the correct type (see label).

Français

(0.8 m) Distance minimum entre la lampe et une surface normalement inflammable (en mètres).
 ⚠ Les luminaires présentent une température élevée. Il est à déconseiller de les installer à portée de main.
 Remplacez toute plaque de verre de protection fissuré (fig. 2).
 IPx0, ne peut être utilisé dans des atmosphères corrosives ou humides.
 Produit non adapté pour un montage mural (fig. 3).
 Couper le courant avant installation, entretien, ou remplacement de la lampe.
 Il est seulement possible de régler ce produit en utilisant des variateurs qui ont été spécialement conçus pour des transformateurs électroniques.
 Ce produit est équipé d'une protection. Si celle-ci est activée: déconnecter Axo QT 12 100W et faire refroidir.
 Ensuite connecter de nouveau.
 Utiliser uniquement des lampes du type prescrit (voir étiquette).

Deutsch

(0.8 m) Mindestabstand zwischen Leuchte und angestrahltm Gegenstand in Metern.
 ⚠ Leuchte wird heiß. Von Montage in Reichweite wird abgeraten.
 Ersetzen Sie unbedingt eine kaputte Schutzscheibe (Abb. 2).
 IPx0, nicht für den Einsatz in feuchter oder angreifender Umgebung geeignet.
 Nicht geeignet für Bodenmontage (Abb. 3).
 Vor der Montage, Reinigung oder Leuchtmittelwechsel stets Strom in Sicherungskasten abschalten.
 Dieses Produkt kann nur mit einem Dimmer gedimmt werden, der speziell für elektronische Transformatoren entworfen wurde.
 Dieses Produkt ist mit einer Sicherheitsvorrichtung ausgestattet. Wird diese ausgelöst, Axo QT 12 100W ausschalten und abkühlen lassen. Anschließend wieder einschalten.
 Verwenden Sie nur Lampen des angegebenen Typs (siehe Etikett).

Español

(0.8 m) Mantener una distancia mínima en metros desde la lámpara a los objetos iluminados.
 ⚠ La luminaria alcanza temperaturas elevadas. Se desaconseja la instalación de la misma en lugares que queden al alcance de la mano.
 Replaz cualquier protección rota (fig. 2).
 IPx0, no utilizarla en atmósferas húmedas o corrosivas.
 No apropiado para montaje en la pared (fig. 3).
 Antes de sustituir la lámpara, primero desconectar la tensión de la red.
 Este producto solamente se puede atenuar con sordinas que hayan sido diseñadas específicamente para transformadores electrónicos.
 Este producto está provisto de un dispositivo de seguridad. Si se activa: desconecte el Axo QT 12 100W y déjelo enfriar. Seguidamente, vuelva a conectarlo.
 Utilice sólo lámparas del tipo indicado (véase la etiqueta).

Svenska

(0.8 m) Symbolen anger minsta avstånd mellan lampa och belyst yta.
 ⚠ Armaturen blir het. Montering inom räckhåll avrådes.
 Ersätt trasig skyddshölje (fig. 2).
 IPx0, ej lämplig för användning i fuktiga eller frätande miljöer.
 Ej lämpad för väggmontering (fig. 3).
 Slå ifrån huvudströmbrytaren före installation, underhåll eller lampbyte.
 Denna produkt kan endast blandas av med dimmers som utvecklas särskilt för elektroniska transformatorer.
 Denna produkt är försedd med ett värmskydd. Om detta utlöses: stäng av din Axo QT 12 100W och låt den svalna. Sedan kan den kopplas in igen.
 Användas endast ljuskällor av rätt typ (se etikett).

Norsk

(0.8 m) For små unngå brannfare må det være en minimumavstand på meter mellom lampen og det belyste punktet.
 ⚠ Armaturen blir varm. Bør ikke monteres innen rekkevidde.
 Erstatt defekte frontglass snarest (fig. 2).
 IPx0, ikke egnet for bruk i fuktige eller korroderende atmosfærer.
 Skal ikke monteres på vegg (fig. 3).
 Frakoble strømtilførselen før installasjon, verdlikehold eller ved bytte av lampe.
 Dette produktet kan bare dimmes med dimmere som er spesielt konstruert for elektroniske transformatorer.
 Dette produktet er utstyrt med en termosikring. Dersom denne er aktivert: Slå av Axo QT 12 100W og la produktet avkjøles. Slå deretter på igjen.
 Påse at det nyttes korrekt lyskilde (se etikett).

Dansk

(0.8 m) Mindste afstand til belyste genstande skal overholdes.
 ⚠ Armaturet bliver varmt. Det frarådes at installere det inden for rækkevidde.
 Beskadiget beskyttelsesglas bør udskiftes straks (fig. 2).
 IPx0, ikke egnet til brug i fugtigt eller tærende luft.
 Er ikke beregnet til vægmontering (fig. 3).
 Afbryd strømmen inden installation, udskiftning af lyskilde eller rengøring.
 Dette produkt kan kun dæmpes med dæmpere, der er specielt udformet til elektroniske transformatorer.
 Dette produkt er forsynet med en sikring. Er denne aktivert: Sluk for Axo QT 12 100W og lad den køle af. Tænd derefter igen.
 Anvend kun den korrekte lampetype (se mærkat på armaturet).

Suomenkielinen

(0.8 m) Vähimmäisetäisyys valaisimen ja hostesti syttyvien pintojen välillä.
 ⚠ Valaisin kuumenee. Asennusta käden ulottuville ei suositella.
 Vaihda rikkoutunut suojalasi välittömästi (kuva 2).
 IPx0, ei soveltu käytettäväksi kosteissa tai syövyttävissä olosuhteissa.
 Ei sovi seinäasennukseen (kuva 3).
 Katkaise virta ennen asennusta, huoltoa ja lampun vaihtoa.
 Tämä tuote voidaan himmentää ainoastaan himmentimillä, jotka on suunniteltu elektronisille muuntimille.
 Tuotteessa on suojaimekanismi. Mikäli se on aktiivitona, kytke Axo QT 12 100W pois päältä ja anna sen jäähtyä.
 Kytke sen jälkeen virta taas päälle.
 Käytä vain ilmoitetun tyyppisiä lampuja (katso kyltti).

Italiano

(0.8 m) Distanza minima tra la lampada e la superficie illuminata, in metri.
 ⚠ L'apparecchio si surriscalda. Evitare di collocarlo in modo che si trovi alla portata delle mani.
 In caso di rottura sostituire il vetro frontale di protezione (fig. 2).
 IPx0, non usare in atmosfera umida o corrosiva.
 Non adatto al montaggio a parete (fig. 3).
 Interrompere la linea di alimentazione prima di installare pure, o sostituire la lampade.
 Questo prodotto può montare solo oscuratori studiati appositamente per trasformatori elettronici.
 Questo prodotto è dotato di sistema di sicurezza. Se è attivato, spegnere il Axo QT 12 100W, attendere che si raffreddi e quindi riaccenderlo.
 Devono essere utilizzate solo lampade del tipo corretto (vedi etichetta).



Português

(0.8 m) Considerar uma distância mínima em metros entre as armaduras e os objectos iluminados.
 ⚠ A armadura aquece. Não é aconselhado deixar a instalação dentro do alcance das mãos.
 Substitua qualquer escudo de protecção que esteja rachado (fig. 2).
 IPx0, não apropriada para utilização em ambientes húmidos ou corrosivos.
 Não é apropriada para montagem na parede (ver fig. 3).
 Desligue a corrente eléctrica antes da instalação, manutenção e substituição da(s) lâmpada(s).
 Este produto só pode ser atenuado com redutores de tensão especificamente concebidos para transformadores electrónicos.
 Este produto é fornecido com um dispositivo de segurança. Caso se active o mesmo, desligue o Axo QT 12 100W e deixe esfriar. Feito isso, ligue o aparelho novamente.
 Devem ser aplicadas somente lâmpadas do tipo correctas (siga as instruções).

Ελληνικά

(0.8 m) Ελάχιστη απόσταση μεταξύ του φωτιστικού και των φωτιζόμενων αντικειμένων σε μέτρα.
 ⚠ Το φωτιστικό θερμαίνεται πολύ. Δεν συνιστάται η τοποθέτησή του σε προσώπο σημείο.
 Αντικαταστήστε τυχόν προστατευτικά καλύμματα που έχουν ραγίσει (εικ. 2).
 IPx0, ακατάλληλο για χρήση σε υγρό ή διαβρωτικό περιβάλλον.
 Μην το τοποθετείτε επίτοιχα (εικ. 3).
 Ήριν από την τοποθέτηση, συντήρηση ή αντικατάσταση του (ων) λαμπτήρα (ων), αποσυνδέστε το ρεύμα.
 Η ρύθμιση της έντασης του προϊόντος αυτού μπορεί να γίνει μόνο με ντίμερ ειδικά σχεδιασμένα για ηλεκτρονικούς μετασχηματιστές.
 Το προϊόν διατίθεται με μηχανισμό ασφαλείας. Αν είναι ενεργοποιημένος: κλείστε το Axo QT 12 100W και αφήστε το για λίγη ώρα χωρίς να λειτουργεί. Στη συνέχεια, ανοίξτε το ξανά.
 Χρησιμοποιήστε μόνο λαμπτήρες του ενδεικτικού τύπου (βλέπε σήμανση).

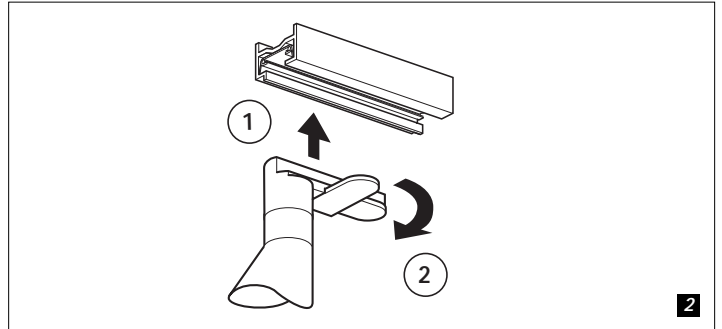
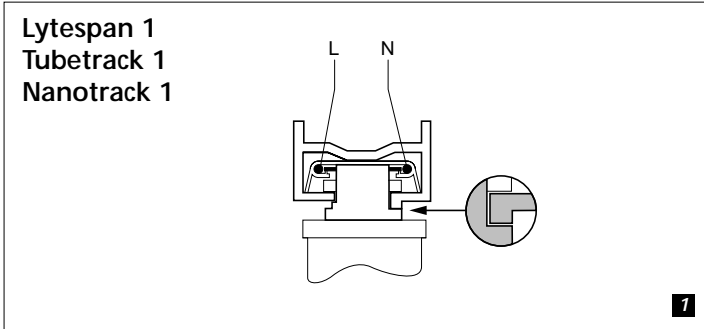
Polski

(0.8 m) Minimalny odstęp pomiędzy oprawą a oświetlanym przedmiotem w metrach.
 ⚠ Oprawa nagrzewa się. Nie zaleca się montowania oprawy w zasięgu ręki.
 W przypadku pęknięcia osłony ochronnej należy ją bezzwłocznie wymienić (rys. 3).
 IPx0, nie nadaje się do stosowania w wilgotnej lub powodującej korozję atmosferze.
 Nie montować na ścianie (rys. 2).
 Należy odłączyć napięcie w sieci zasilającej przed instalacją, konserwacją lub wymianą lamp(y).
 Ten produkt może być przyciemniany tylko za pomocą ściemniaczy zaprojektowanych specjalnie do transformatorów elektronicznych.
 Produkt wyposażony jest w urządzenie zabezpieczające. Jeśli jest ono aktywne: wyłącz Axo QT 12 100W i poczekaj aż wystygnie. Następnie włącz ponownie.
 Należy stosować wyłącznie lampy podanego typu (patrz etykieta).

Русский

(0.8 m) Минимальное расстояние между светильником и освещаемым объектом в метрах.
 ⚠ Светильник накалил. Установка рекомендуется на безопасном расстоянии.
 Обязательно замените разбитое защитное стекло (рис. 2).
 IPx0, не предназначен для работы во влажных или коррозионных условиях.
 Не предназначен для монтажа на земле (рис. 3).
 Отключить от сетевого питания до монтажа, техобслуживания или смены ламп(ы).
 Освещенность этого изделия может регулироваться только с помощью регуляторов освещенности, которые специально спроектированы для электронных трансформаторов.
 Настоящее изделие оснащено предохранительным устройством. Если включено, то выключить Axo QT 12 100W и оставить его остыть. Затем опять включить.
 Используйте лампы указанного типа (см. табличку).

1 CIRCUIT ADAPTOR



3 CIRCUIT ADAPTOR

