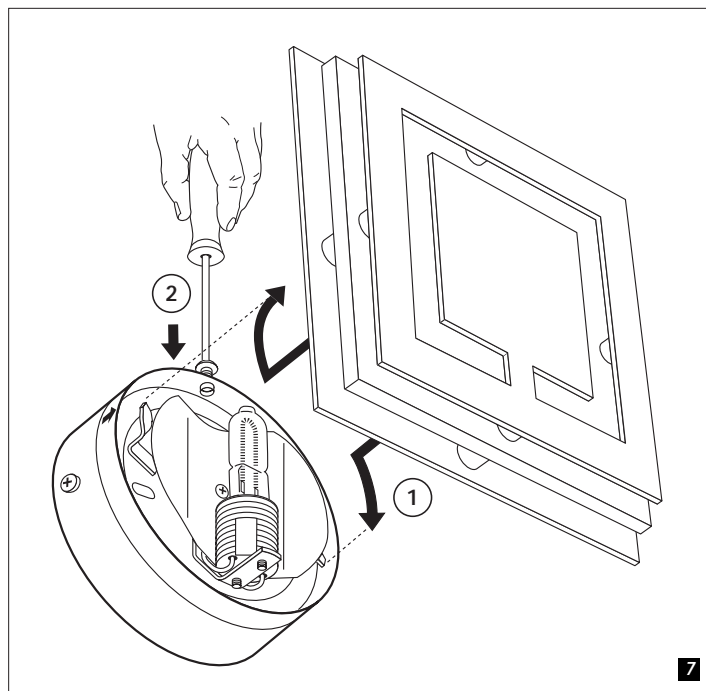


6



7



Nederlands

▽ Geschikt voor montage op normaal brandbare oppervlakken.
IPx0, niet geschikt voor gebruik in vochtige of corrosieve omgeving.
Sluit de stroom af vóór installatie, onderhoud en verwisselen van de lamp(en).
Alleen geschikt voor vaste installatie.
De uiteinden van flexibele aansluitleidingen dienen te worden afgewerkt met zorgvuldig vastgeknepen adereindhulzen.
Dit product kan met elk type dimmer worden gedimd.
Gebruik uitsluitend het voorgeschreven lamptype. Zie etiket in armatuur.

English

▽ Suitable for mounting on flammable surfaces, such as wood.
IPx0, do not use in damp or corrosive atmospheres.
Disconnect mains supply before installation, maintenance or replacement of the lamp(s).
Only suited for fixed installation.
The cores of flexible cords must be terminated with properly crimped ferrules.
This product can be dimmed with any type of dimmer.
Only use lamps of the correct type (see label).

Français

▽ Convient pour le montage sur surfaces normalement inflammables.
IPx0, ne peut être utilisé dans des atmosphères corrosives ou humides.
Couper le courant avant installation, entretien, ou remplacement de la lampe.
Produit adapté uniquement pour une installation fixe.
Les bouts des cables de raccord souples doivent se terminer d'un manchon de conducteur proprement serré.
Il est possible de régler ce produit avec tout type de variateur.
Utiliser uniquement des lampes du type prescrit (voir étiquette).

Deutsch

▽ Geeignet zur Montage auf normal brennbarem Material.
IPx0, nicht für den Einsatz in feuchter oder angreifender Umgebung geeignet.
Vor der Montage, Reinigung oder Leuchtmittelwechsel stets Strom in Sicherungskasten abschalten.
Nur geeignet für feste Montage.
Die Enden flexibler Anschlussleitungen sind mit sorgfältig festgeklebten Aderendhülzen zu versehen.
Dieses Produkt kann mit jedem Typ Dimmer gedimmt werden.
Verwenden Sie nur Lampen des angegebenen Typs (siehe Etikett).

Español

▽ Apropriada para su instalación sobre superficies inflamables, como madera.
IPx0, no utilizarla en atmósferas húmedas o corrosivas.
Antes de sustituir la lámpada, primero desconectar la tensión de la red.
Solo apropiado para instalación fija.
Los núcleos de los cables flexibles deben acabar en terminales engastados.
Este producto se puede atenuar con cualquier tipo de sordina.
Utilice sólo lámparas del tipo indicado (véase la etiqueta).

Svenska

▽ Får monteras på normalt brännbart materia. (t.ex trä).
IPx0, ej lämplig för användning i fuktiga eller frätande miljöer.
Slå ifrån huvudströmbrytaren före installation, underhåll eller lampbyte.
Endast lämpad för fast installation.
Ledarna i de flexibla kablarna skall avslutas med ordentligt fastpressade kabelskor.
Denna produkt kan blandas av med alla typer av dimmers.
Användas endast ljuskällor av rätt typ (se etikett).

Norsk

▽ Eget for montering på normalt brennbare flater.
IPx0, ikke egnet for bruk i fuktige eller korroderende atmosfærer.
Frakoble strømtilførselen før installasjon, verdlikehold eller ved bytte av lampe.
Kun konstruert for fast installasjon.
Ledningstrådene i de fleksible ledningene må være avsluttet med ledningshylser.
Dette produktet kan dimmes med alle typer dimmere.
Påse at det nyttes korrekt lyskilde (se etikett).

Dansk

▽ Til montering på almindeligt brændbart underlag.
IPx0, ikke egnet til brug i fugtig eller tærende luft.
Afbryd strømmen inden installation, udkiftning af lyskilde eller rengøring.
Kun beregnet til fast installation.
Bøjelig tilledning skal termineres forskriftsmæssigt.
Dette produkt kan dæmpes med alle typer af dæmpere.
Anvend kun den korrekte lampetype (se mærkat på armaturet).

Suomenkielinen

▽ Voidaan asentaa puupinnoille.
IPx0, ei sovellu käytettäväksi kosteissa tai syövyttävissä olosuhteissa.
Katkaise virta ennen asennusta, huoltoa ja lampun vaihtoa.
Sopii vain kiinteään asennukseen.
Täpursien johtojen sydämet on päätettävä oikein poimutetuilla tukiholkeilla.
Tämä tuote voidaan himmentää kaiken tyyppisillä himmentimillä.
Käytä vain ilmoitetun tyyppisiä lamppeja (katso kyltti).

Italiano

▽ Idoneo al montaggio su superfici con normale grado di infiammabilità.
IPx0, non usare in atmosfera umida o corrosiva.
Interrompere la linea di alimentazione prima di installare pulire, o sostituire la lampade.
Adatto solo per impianti fissi.
Anelli adeguatamente ondulati devono essere installati all'estremità finale delle anime dei cavi flessibili.
Questo prodotto può montare qualsiasi tipo di oscuratore graduale.
Devono essere utilizzate solo lampade del tipo corretto (vedi etichetta).

Português

▽ Adequado para montar em superfícies normalmente inflamáveis.
IPx0, não apropriada para utilização em ambientes húmidos ou corrosivos.
Należy odłączyć napięcie w sieci zasilającej przed instalacją, konserwacją lub wymianą lamp(ly).
Dostosowana tylko do montażu na stałe.
Kościółki giętkiego przewodu należy wykończyć specjalną nasadką dokładnie na nim zaciśniętą.
Ten produkt może być przyciemniany za pomocą każdego rodzaju ściemniacza.
Należy stosować wyłącznie lampy podanego typu (patrz etykieta).

Ελληνικά

▽ Κατάλληλο για τοποθέτηση σε εύφλεκτης επιφάνειες όπως ξύλο.
IPx0, ακατάλληλο για χρήση σε υγρό ή διαβρωτικό περιβάλλον.
Πριν από την τοποθέτηση, συντήρηση ή αντικατάσταση του (ων) λαμπτήρα (ων), αποσυνδέστε το ρεύμα.
Κατάλληλο μόνο για σταθερή τοποθέτηση.
Οι ψίχες των εύκαμπτων καλωδίων θα πρέπει να θερμαίνονται με κατάλληλους μεταλλικούς ακροδέκτες.
Η ρύθμιση της έντασης του προϊόντος αυτού μπορεί να γίνει με οποιονδήποτε τύπο ντίμερ.
Χρησιμοποιήστε μόνο λαμπτήρες του ενδειγμένου τύπου (βλέπε σήμανση).

Polski

▽ Oprawa dostosowana do montażu na łatwopalnym podłożu, takim jak drewno.
IPx0, nie nadaje się do stosowania w wilgotnej lub powodującej korozję atmosferze.
Należy odłączyć napięcie w sieci zasilającej przed instalacją, konserwacją lub wymianą lamp(ly).
Dostosowana tylko do montażu na stałe.
Kościółki giętkiego przewodu należy wykończyć specjalną nasadką dokładnie na nim zaciśniętą.
Ten produkt może być przyciemniany za pomocą każdego rodzaju ściemniacza.
Należy stosować wyłącznie lampy podanego typu (patrz etykieta).

Русский

▽ Подходит для монтажа на воспламеняемой поверхности, как напр. дерево.
IPx0, не предназначен для работы во влажных или коррозионных условиях.
Отключить от сетевого питания до монтажа, техобслуживания или смены ламп(ы).
Подходит только для жесткого монтажа.
Жилы гибких шнуров должны быть ограничены надлежащим образом гофрированными наконечниками.
Освещенность этого изделия может регулироваться с помощью любого типа регулятора освещенности.
Используйте лампы указанного типа (см. таблицу).