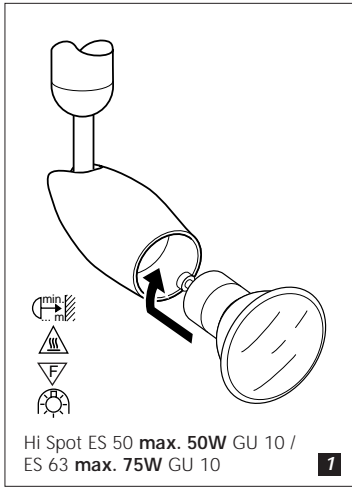
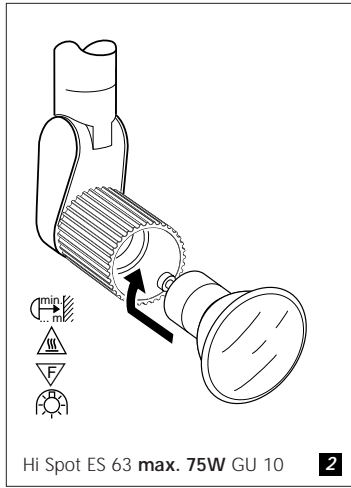


PICO



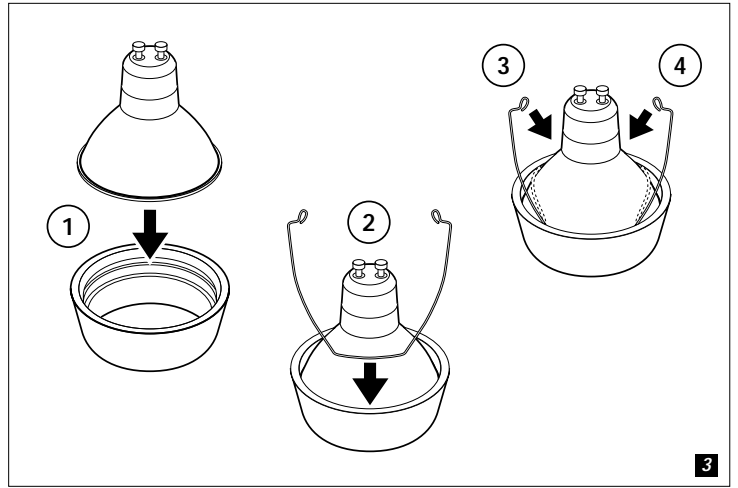
Hi Spot ES 50 max. 50W GU 10 /
ES 63 max. 75W GU 10

TIPO



Hi Spot ES 63 max. 75W GU 10

GLARE SHIELD



Nederlands

(0.5 m) Neem minimum afstand tussen armatuur en verlichte voorwerpen in acht.
▲ Armatuur wordt heet. Installatie binnen handbereik wordt afgeraden.
▽ Geschikt voor montage op normaal brandbare oppervlakken.
⊗ Gebruik alleen lampen die geschikt zijn voor gebruik in open armaturen.
IPx0, niet geschikt voor gebruik in vochtige ruimten.
Sluit de stroom af vóór installatie, onderhoud en vervisselen van de lamp(en).
Dit product kan met elk type dimmer worden gedimd.
Fricctie van spot nastelbaar met inbussleutel (Pico, fig. 1).
Gebruik uitsluitend het voorgeschreven lamptype en let op het maximum Wattage. Zie etiket in armatuur.

English

(0.5 m) Minimum distance between the lamp and lit objects in metres.
▲ Luminaire becomes hot. It is not recommended to position the installation within reach.
▽ Suitable for mounting on flammable surfaces, such as wood.
⊗ This luminaire is designed for use with self shielded tungsten halogen lamps only.
IPx0, do not use in damp or corrosive atmospheres.
Disconnect mains supply before installation, maintenance or replacement of the lamp(s).
This product can be dimmed with any type of dimmer.
Friction of the luminaire can be adjusted with an Allen key (Pico, fig. 1).
Only use lamps of the correct type and rating (see label).

Français

(0.5 m) Distance minimum entre la lampe et une surface normalement inflammable (en mètres).
▲ Les luminaires présentent une température élevée. Il est à déconseiller de les installer à portée de main.
▽ Convient pour le montage sur surfaces normalement inflammables.
⊗ Utiliser uniquement des lampes halogènes autoprotegées.
IPx0, non protégé, ne pas employer dans des locaux humides, ni à l'extérieur.
Couper le courant avant installation, entretien, ou remplacement de la lampe.
Il est possible de régler ce produit avec tout type de variateur.
La friction du luminaire se règle au moyen d'une clé hexagonale (Pico, fig. 1).
Utiliser uniquement des lampes du type prescrit: ne pas dépasser la puissance indiquée (voir étiquette).

Deutsch

(0.5 m) Mindestabstand zwischen Leuchte und angestrahltm Gegenstand in Metern.
▲ Leuchte wird heiß. Von Montage in Reichweite wird abgeraten.
▽ Geeignet zur Montage auf normal brennbarem Material.
⊗ Es dürfen nur Halogen-Leuchtmittel eingesetzt werden, die für den freibrennenden Betrieb (ohne Leuchtschild) erlaubt sind.
IPx0, nicht in Feuchträumen und im Außenbereich verwenden.
Vor der Montage, Reinigung oder Leuchtmittelwechsel stets Strom in Sicherungskasten abschalten.
Dieses Produkt kann mit jedem Typ Dimmer gedimmt werden.
Die Leuchtenfraktion läßt sich mit Hilfe eines Innenschenschlüssels justieren (Pico, Abb. 1).
Auf den richtigen Typ und Anschlußwert achten (vgl. Etikett).

Español

(0.5 m) Mantener una distancia mínima en metros desde la lámpara a los objetos iluminados.
▲ La luminaria alcanza temperaturas elevadas. Se desaconseja la instalación de la misma en lugares que queden al alcance de la mano.
▽ Apropriada para su instalación sobre superficies inflamables, como madera.
⊗ Esta luminaria está diseñada para uso exclusivo con lámparas de tungsteno halogenado auto protegidas.
IPx0, no utilizarla en atmósferas húmedas o corrosivas.
Antes de sustituir la lámpada, primero desconectar la tensión de la red.
Este producto se puede atenuar con cualquier tipo de sordina.
La fricción de spot se puede ajustar con llave tipo Allen (Pico, fig. 1).
Utilizar exclusivamente lámparas del tipo y potencia correctos.

Svenska

(0.5 m) Symbolen anger minsta avstånd mellan lampa och belyst yta.
▲ Armaturen blir het. Montering inom räckhåll avrådes.
▽ Får monteras på normalt brännbart material. (t.ex trä).
⊗ Den här armaturen är anpassad endast för användning av Lågtrycks-halogenlampor.
IPx0, normalutförande.
Slå ifrån huvudströmbrytaren före installation, underhåll eller lampbyte.
Denna produkt kan bländas av med alla typer av dimmers.
Vridledens friktion kan ställas in med insexnyckeln (Pico, fig. 1).
Användas endast ljuskällor av rätt typ och storlek (se etikett).

Norsk

(0.5 m) For må unngå brannfare må det være en minimumavstand på meter mellom lampen og det belyste punktet.
▲ Armaturen blir varm. Bør ikke monteres innen rekkevidde.
▽ Egnet for montering på normalt brennbare flater.
⊗ Denne lampe er designet kun for bruk med selvbeskyttende halogenlamper.
IPx0, må ikke benyttes i fuktige rom.
Frakoble strømtilførselen før installasjon, vedlikehold eller ved bytte av lampe.
Dette produktet kan dimmes med alle typer dimmere.
Bevegligheten på spoten kan innstilles på nytt med sekskantnøkkelen (Pico, fig. 1).
Påse at det nyttes korrekt lyskilde og at max W ikke overskrides.

Dansk

(0.5 m) Mindste afstand til belyste genstande skal overholdes.
▲ Armaturet bliver varmt. Det frarådes at installere det inden for rækkevidde.
▽ Til montering på almindeligt brændbart underlag.

Lumiance

⊗ Kun halogenlamper med ekstra beskyttelse til åbne armaturer må benyttes i dette armatur.
IPx0, normaltæt.
Afbrød strømmen inden installation, udskiftning af lyskilde eller rengøring
Dette produkt kan dæmpes med alle typer af dæmpere.
Friktionen i justeringsleddet kan ændres med en unbraconøgle (Pico, fig. 1).
Anvend kun den korrekte lampetype (se mærkat på armaturet).

Suomenkielinen

(0.5 m) Vähimmäisetäisyys valaisimen ja helposti syttyvien pintojen välillä.
▲ Valaisin kuumenee. Asennusta käden ulottuville ei suositella.
▽ Voidaan asentaa puupinnoille.
⊗ Tämä valaisin on suunniteltu käytettäväksi vain suojatun halogeenilampun kanssa.
IPx0, ei kosteisiin eikä syövyttäviin olosuhteisiin.
Katkaise virta ennen asennusta, huoltoa ja lampun vaihtoa.
Tämä tuote voidaan himmentää kaiken tyyppisillä himmentimillä.
Valonheittimen kitka on säädettävissä oheisella kuusiokoloavaimella (Pico, kuva 1).
Käytä oikeata lampputyyppiä, älä ylitä ilmoitettua maksimitheoa.

Italiano

(0.5 m) Distanza minima tra la lampada e la superficie illuminata, in metri.
▲ L'apparecchio si surriscalda. Evitare di collocarlo in modo che si trovi alla portata delle mani.
▽ Idoneo al montaggio su superfici con normale grado di infiammabilità.
⊗ L'apparecchio è stato progettato esclusivamente per funzionamento con lampade alogene dotate di vetro frontale di protezione, a doppio involucro o a bassa pressione.
IPx0, non usare in atmosfera umida o corrosiva.
Interrompere la linea di alimentazione prima di installare purire, o sostituire la lampade.
Questo prodotto può montare qualsiasi tipo di oscuratore graduale.
Il grado di serraggio del faretto può essere regolato successivamente con la chiave esagonale (Pico, fig. 1).
Devono essere utilizzate solo lampade del tipo corretto e dei valori previsti (vedi etichetta).

Português

(0.5 m) Considerar uma distância mínima em metros entre as armaduras e os objectos iluminados.
▲ A armadura aquece. Não é aconselhado deixar a instalação dentro do alcance das mãos.
▽ Adequado para montar em superfícies normalmente inflamáveis.
⊗ Utilize somente lâmpadas que sejam adequadas para uso em luminárias abertas.
IPx0, não apropriada para utilização em ambientes húmidos ou corrosivos.
Desligue a corrente eléctrica antes da instalação, manutenção e substituição da(s) lâmpada(s).
Este produto pode ser atenuado com qualquer tipo de redutor de tensão.
A fricção do spot é reajustável com a chave Allen (Pico, ver fig. 1).
Devem ser aplicadas somente lâmpadas do tipo e potência correctas (siga as instruções).

Ελληνικά

(0.5 m) Ελάχιστη απόσταση μεταξύ του φωτιστικού και των φωτιζόμενων αντικειμένων σε μέτρα.
▲ Το φωτιστικό θερμαίνεται πολύ. Δεν συνιστάται η τοποθέτησή του σε προστό σημείο.
▽ Κατάλληλο για τοποθέτηση σε εύφλεκτες επιφάνειες όπως ξύλο.
⊗ Χρησιμοποιείτε μόνο λαμπτήρες κατάλληλους για ανοιχτά φωτιστικά.
IPx0, δεν θα πρέπει να χρησιμοποιείται σε συνθήκες υγρασίας ή σε διαβρωτικό περιβάλλον.
Πριν από την τοποθέτηση, συντήρηση ή αντικατάστασή του (ων) λαμπτήρα (ων), αποσυνδέστε το ρεύμα.
Η ρύθμιση της έντασης του προϊόντος αυτού μπορεί να γίνει με οποιοδήποτε τύπο ντίμπερ.
Η πρόσφυση του φωτιστικού μπορεί να ρυθμιστεί με το κλειδί άλλεν το οποίο επίσης συμπεριλαμβάνεται (Pico, εικ. 1).
Χρησιμοποιείτε μόνο λαμπτήρες κατάλληλου τύπου και σωστής ονομαστικής ισχύος (συμβουλευτείτε την ετικέτα).

Polski

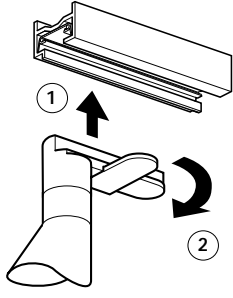
(0.5 m) Minimalny odstęp pomiędzy oprawą a oświetlanym przedmiotem w metrach.
▲ Oprawa nagrzewa się. Nie zaleca się montowania oprawy w zasięgu ręki.
▽ Oprawa dostosowana do montażu na łatworpalnym podłożu, takim jak drewno.
⊗ Oprawa dostosowana jest tylko do źródeł halogenowych z oddbylnikiem.
IPx0, nie stosować w miejscach wilgotnych lub powodujących korozję.
Należy odłączyć napięcie w sieci zasilającej przed instalacją, konserwacją lub wymianą lamp(yl).
Ten produkt może być przyciemniany za pomocą każdego rodzaju ściemniacza.
Odstęp pomiędzy oprawą oświetleniową a lampą może być regulowany kluczem do wkrętów z sześciokątnym gniazdkiem (Pico, rys. 1).
Należy stosować źródła tylko odpowiedniego typu i o odpowiednich parametrach technicznych (patrz informacja na oprawie).

Русский

(0.5 m) Минимальное расстояние между светильником и освещаемым объектом в метрах.
▲ Светильник накалил. Установка рекомендуется на безопасном расстоянии.
▽ Подходит для монтажа на воспламеняемой поверхности, как напр. дерево.
⊗ Разрешено использование только тех галогенных источников света, которые могут работать в светильниках без защитного стекла.
IPx0, нельзя использовать в помещениях с повышенной влажностью, а также для уличного применения.
Отключить от сетевого питания до монтажа, техобслуживания или смены ламп(ы).
Освещенность этого изделия может регулироваться с помощью любого типа регулятора освещенности.
Трение светильника может быть регулировано также поставляемым ключом Аллена (Pico рис. 1).
Обратите внимание на соответствующий тип и общую потребляемую мощность (см. этикетку).

1 CIRCUIT ADAPTOR

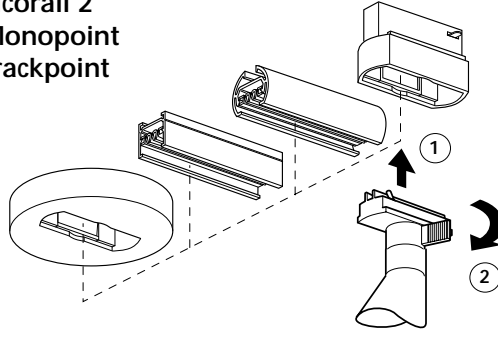
Lytespan 1
Tubetrack 1
Nanotrack 1



1

2 CIRCUIT ADAPTOR

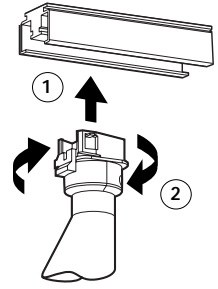
Microrail 2
Picorail 2
Monopoint
Trackpoint



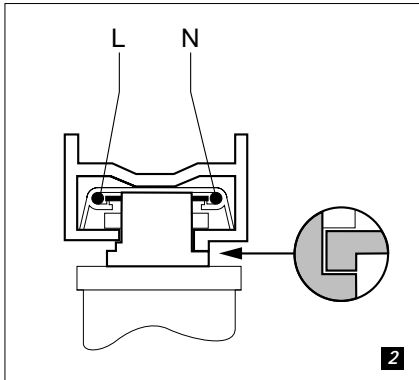
1

1 CIRCUIT ADAPTOR

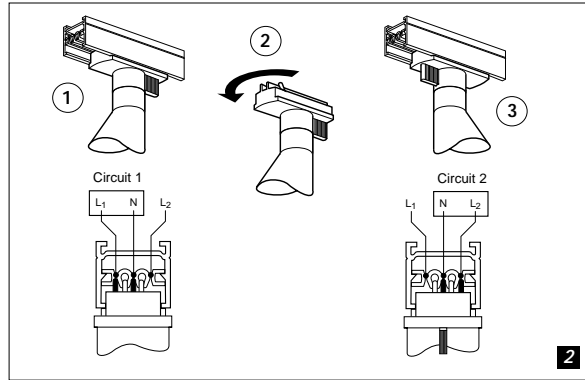
Nokia



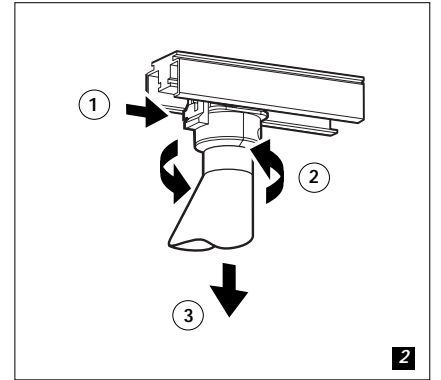
1



2

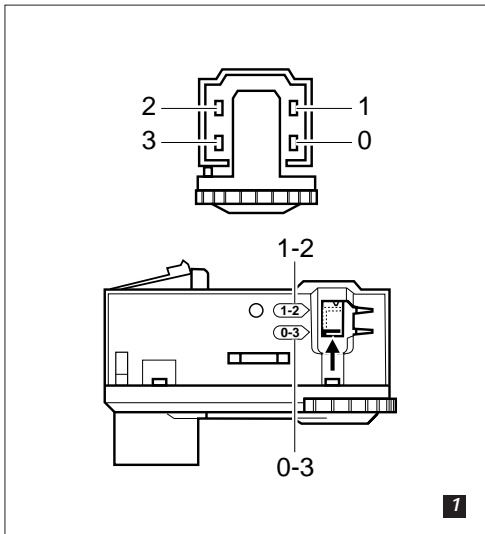


2

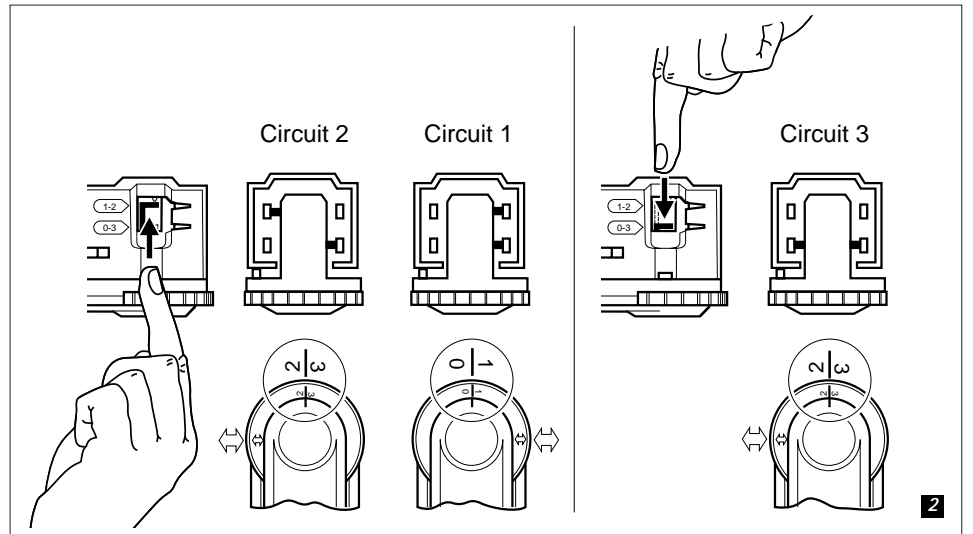


2

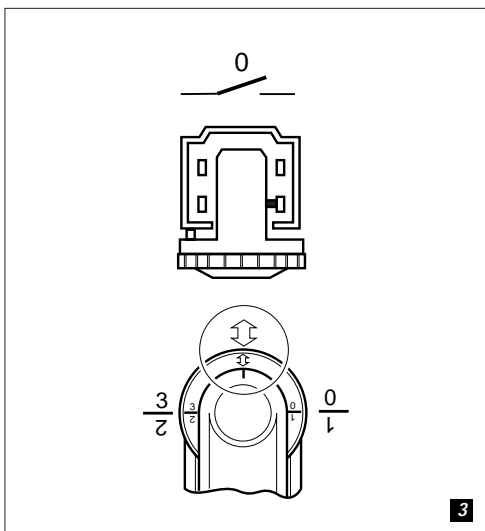
3 CIRCUIT ADAPTOR



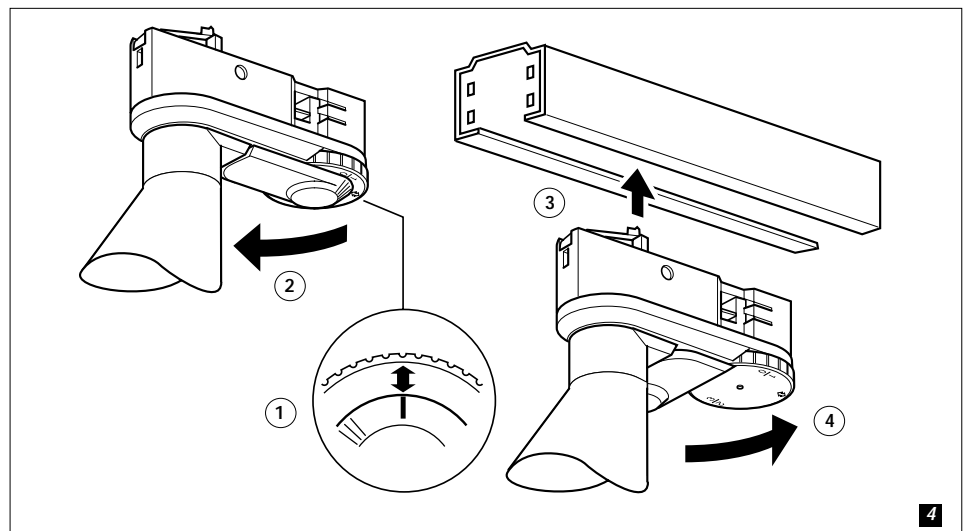
1



2



3



4