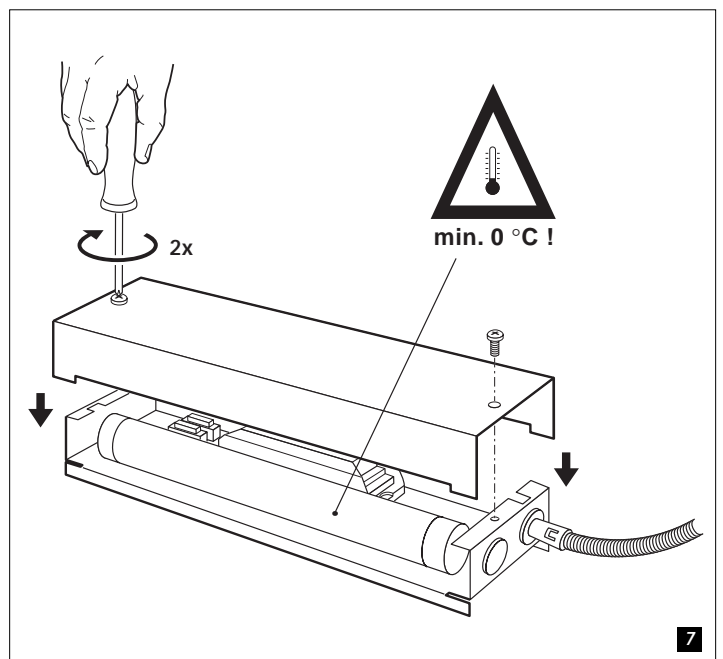
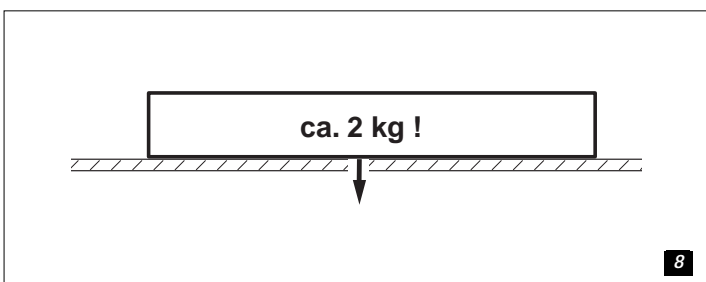
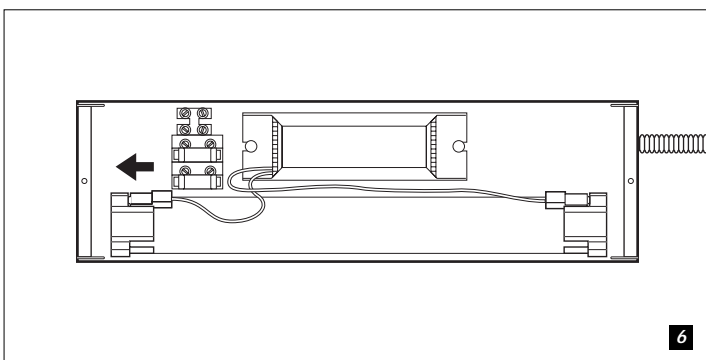
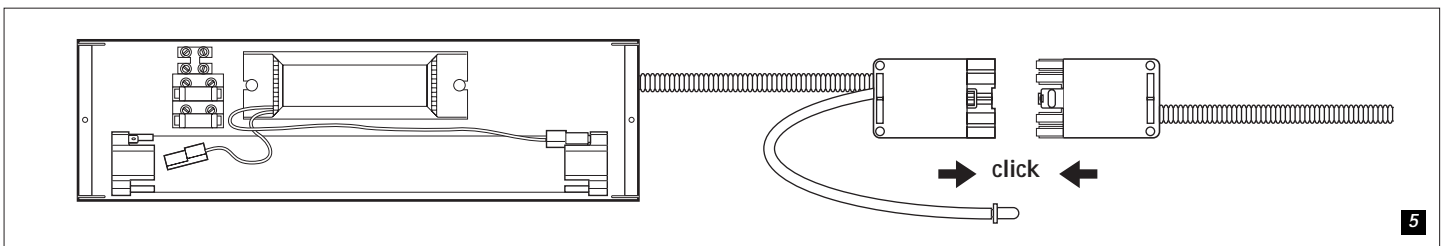
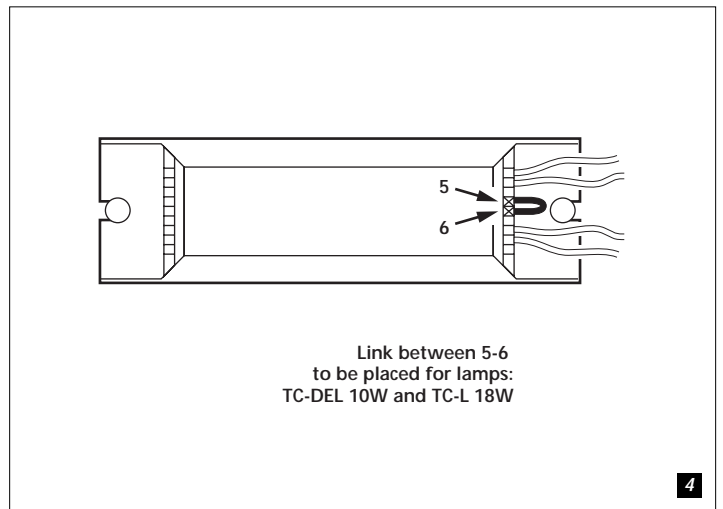
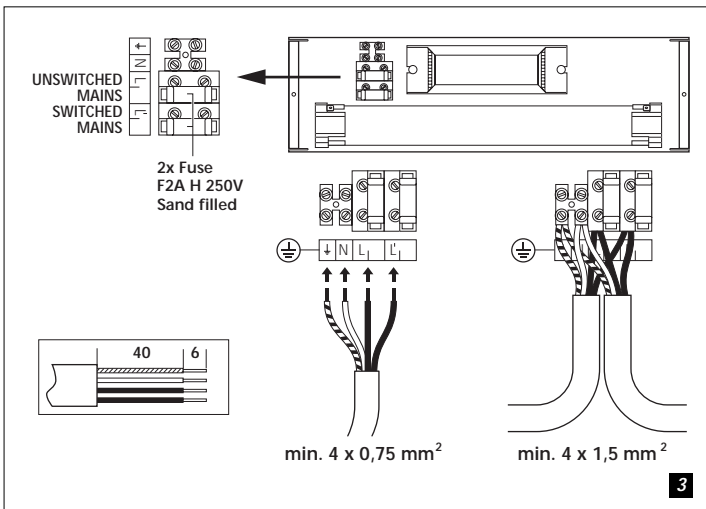
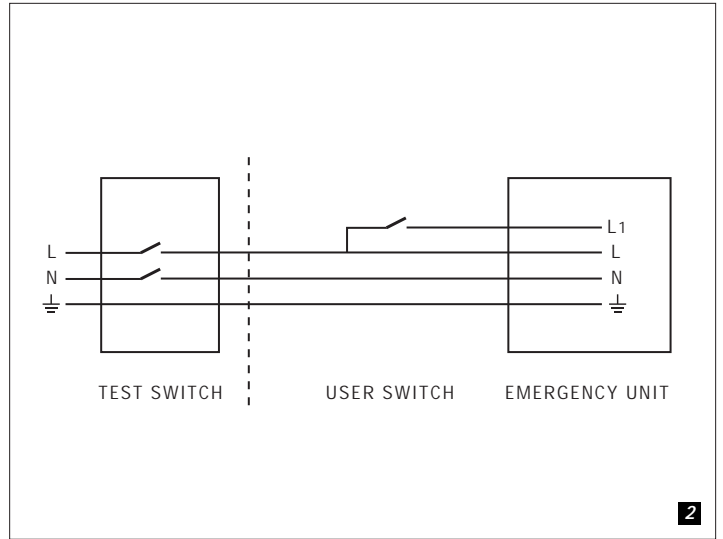
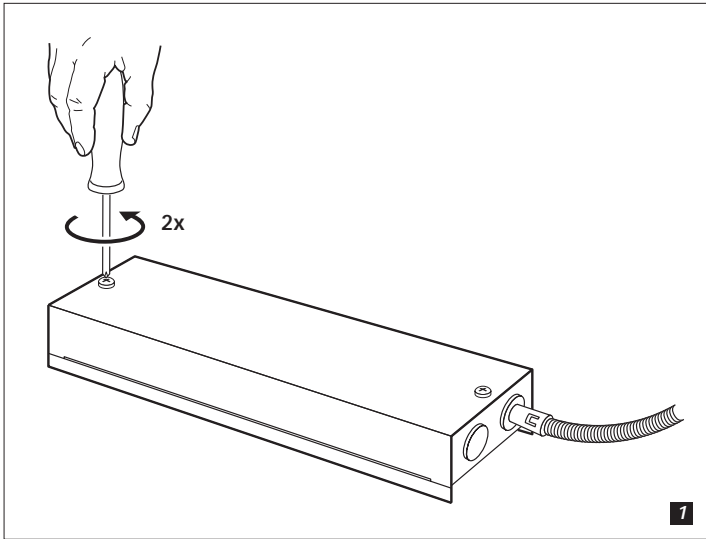
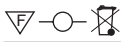


EMERGENCY UNIT





Nederlands

- ✔ Geschikt voor montage op normaal brandbare oppervlakken.
- ⊖ Gebruik voor doorlussen minimaal 1.5 mm².
- ✘ Voer de oude accu af als chemisch afval.

IPx0, niet geschikt voor gebruik in vochtige of corrosieve omgeving.

Sluit de stroom af vóór installatie, onderhoud en verwisselen van de lamp(en).

Alleen geschikt voor vaste installatie.

De verdeelinrichting in een installatie kan worden gebruikt als testfaciliteit. In dat geval dient de niet-geschakelde fase direct van de verdeelinrichting naar de armaturen te worden geleid. Alleen bevoegde personen dienen toegang te hebben tot deze verdeelinstallatie (fig. 2).

Verbinding te plaatsen tussen 5-6, alleen voor de volgende lampen: TC-DEL 10W en TC-L 18W (fig. 4).

Een flexibele leiding dient te worden ingevoerd door een PG11 kabelwartel met trekontlasting (niet meegeleverd).

De uiteinden van flexibele aansluitleidingen dienen te worden afgewerkt met zorgvuldig vastgeknepen adereindhulzen.

Let op: zorg ervoor dat de lichtnet aansluiting van de noodverlichtingsarmaturen op dusdanige manier is geïnstalleerd dat deze niet onbedoeld losgenomen kan worden.

Na een test is niet direct de gespecificeerde brandtijd in noodbedrijf beschikbaar; het batterijpakket dient zich eerst weer op te laden. De laadtijd van 0 - 100% is 24h.

Waarschuwing: armatuur kan onder spanning staan, zelfs als de netspanning is uitgeschakeld!

Dit product kan niet worden gedimd.

English

- ✔ Suitable for mounting on flammable surfaces, such as wood.
- ⊖ Use for connection in parallel min. 1.5 mm².
- ✘ Dispose of old battery as chemical waste.

IPx0, do not use in damp or corrosive atmospheres.

Disconnect mains supply before installation, maintenance or replacement of the lamp(s).

Only suited for fixed installation.

The distribution board in an installation can be used as a remote test facility. In that case the unswitched mains should be supplied to the luminaires directly from the distribution board. Only authorized persons should have access to this distribution board (fig. 2).

Link to be placed between 5-6 for the following lamps only: TC-DEL 10W and TC-L 18W (fig. 4).

A flexible cord should be introduced through a PG11 cable gland with cord anchorage (not included).

The cores of flexible cords must be terminated with properly crimped ferrules.

Note: make sure that the power connection of the emergency lighting fixtures is installed in such a way that it cannot be loosened unintentionally.

After a test the specified operating time in emergency operation is not directly available.

Recharge time from 0 - 100% is 24h.

Warning: The luminaire can still be live, even after the mains has been switched off.

This product can not be dimmed.

Français

- ✔ Convient pour le montage sur surfaces normalement inflammables.
- ⊖ Utiliser pour connexion en parallèle min. 1.5 mm².
- ✘ L'accumulateur usé doit être déposé aux déchets chimiques.

IPx0, ne peut être utilisé dans des atmosphères corrosives ou humides.

Couper le courant avant installation, entretien, ou remplacement de la lampe.

Produit adapté uniquement pour une installation fixe.

Le tableau de distribution dans une installation peut être utilisé en tant que dispositif d'essai à distance. Dans ce cas, la tension secteur non commutée doit être alimentée directement du tableau de distribution aux luminaires. Ce tableau de distribution ne doit être accessible que pour des personnes qualifiées (fig. 2).

Joint à poser entre 5-6 uniquement pour les lampes suivantes: TC-DEL 10W et TC-L 18W (fig. 4).

Une corde flexible doit être introduite dans un serre-câble PG11 avec dispositif d'arrêt de traction (pas fourni).

Les bouts des câbles de raccord souples doivent se terminer d'un manchon de conducteur proprement serré.

Attention: veillez à ce que le branchement au réseau des armatures pour éclairage de secours soit installé de façon à ce qu'il ne puisse pas être démonté involontairement.

Après un test, le temps de fonctionnement spécifié pendant une opération d'urgence n'est pas directement disponible. Le temps de recharge de 0 à 100% est de 24h.

Attention: le produit risque d'être sous tension, même après coupure de la tension secteur.

Il n'est pas possible de régler ce produit.

Deutsch

- ✔ Geeignet zur Montage auf normal brennbarem Material.
- ⊖ Für Parallelschaltung min. 1.5 mm².
- ✘ Erschöpfte Batterien sind als chemischer Abfall zu entsorgen.

IPx0, nicht für den Einsatz in feuchter oder angreifender Umgebung geeignet.

Vor der Montage, Reinigung oder Leuchtmittelwechsel stets Strom in Sicherungskasten abschalten.

Nur geeignet für feste Montage.

Die Verteilertafel einer Anlage kann als Ferntestvorrichtung benutzt werden. In dem Fall ist die nicht geschaltete Stromversorgung direkt von der Verteilertafel aus an die Leuchtkörper anzuschließen. Nur befugten Personen ist der Zugriff auf diese Verteilertafel gestattet (Abb. 2).

Verknüpfung zwischen 5-6 nur für die folgenden Lampen notwendig: TC-DEL 10W und TC-L 18W (Abb. 4).

Eine flexible Leitung ist einzuführen durch eine PG11-Kabelverschraubung mit Zugentlastung (nicht im Lieferumfang enthalten).

Die Enden flexibler Anschlußleitungen sind mit sorgfältig festgeklebten Aderendhülsen zu versehen.

Achtung: Sorgen Sie dafür, daß der Stromnetzanschluß für die Notbeleuchtung auf solche Weise installiert ist, daß er nicht versehentlich abgekoppelt werden kann.

Nach einer Probe steht die im Notbetrieb angegebene Betriebszeit nicht direkt zur Verfügung. Die Aufladezeit von 0 - 100 % beträgt 24h.

Die Einheit steht möglicherweise unter Spannung, obwohl die Netzspannung ausgeschaltet ist.

Dieses Produkt kann nicht gedimmt werden.