

Nederlands

- ☰ (0.5 m) Neem minimum afstand tussen armatuur en verlichte voorwerpen in acht.
 - ⚠ Armatuur wordt heet. Installeer binnen handbereik wordt afgeraden.
 - ⚠ Geschikt voor montage op normaal brandbare oppervlakken.
 - ⚠ Gebruik alleen lampen die geschikt zijn voor gebruik in open armaturen.
- IPx0, niet geschikt voor gebruik in vochtige of corrosieve omgeving.
Sluit de stroom af vóór installatie, onderhoud en vervisselen van de lamp(en).
Gebruik uitsluitend het voorgeschreven lamptype. Zie etiket in armatuur.

English

- ☰ (0.5 m) Minimum distance between the lamp and lit objects in metres.
 - ⚠ Luminaire becomes hot. It is not recommended to position the installation within reach.
 - ⚠ Suitable for mounting on flammable surfaces, such as wood.
 - ⚠ Lamps must be suitable for use in open luminaires.
- IPx0, do not use in damp or corrosive atmospheres.
Disconnect mains supply before installation, maintenance or replacement of the lamp(s).
Only use lamps of the correct type (see label).

Français

- ☰ (0.5 m) Distance minimum entre la lampe et une surface normalement inflammable (en mètres).
 - ⚠ Les luminaires présentent une température élevée. Il est à déconseiller de les installer à portée de main.
 - ⚠ Convient pour le montage sur surfaces normalement inflammables.
 - ⚠ Utiliser uniquement des lampes adaptées aux luminaires ouverts.
- IPx0, ne peut être utilisé dans des atmosphères corrosives ou humides.
Couper le courant avant installation, entretien, ou remplacement de la lampe.
Utiliser uniquement des lampes du type prescrit (voir étiquette).

Deutsch

- ☰ (0.5 m) Mindestabstand zwischen Leuchte und angestrahltm Gegenstand in Metern.
 - ⚠ Leuchte wird heiß. Von Montage in Reichweite wird abgeraten.
 - ⚠ Geeignet zur Montage auf normal brennbarem Material.
 - ⚠ Es dürfen nur Leuchtmittel eingesetzt werden, die für den freibrennenden Betrieb (ohne Leuchte seitige Schutzabdeckung) erlaubt sind.
- IPx0, nicht für den Einsatz in feuchter oder angreifender Umgebung geeignet.
Vor der Montage, Reinigung oder Leuchtmittelwechsel stets Strom in Sicherungskasten abschalten.
Verwenden Sie nur Lampen des angegebenen Typs (siehe Etikett).

Español

- ☰ (0.5 m) Mantener una distancia mínima en metros desde la lámpara a los objetos iluminados.
 - ⚠ La luminaria alcanza temperaturas elevadas. Se desaconseja la instalación de la misma en lugares que queden al alcance de la mano.
 - ⚠ Adecuada para su instalación sobre superficies inflamables, como madera.
 - ⚠ Las lámparas deben ser aptas para su uso en luminarias abiertas.
- IPx0, no utilizarla en atmósferas húmedas o corrosivas.
Antes de sustituir la lámpara, primero desconectar la tensión de la red.
Utilice sólo lámparas del tipo indicado (véase la etiqueta).

Svenska

- ☰ (0.5 m) Symbolen anger minsta avstånd mellan lampa och belyst yta.
 - ⚠ Armaturen blir het. Montering inom räckhåll avrådes.
 - ⚠ Får monteras på normalt brännbart material. (t.ex trä).
 - ⚠ Ljuskällan måste vara anpassad för användning i öppna armaturer.
- IPx0, ej lämplig för användning i fuktiga eller frätande miljöer.
Slå ifrån huvudströmbrytaren före installation, underhåll eller lampbyte.
Användas endast ljuskällor av rätt typ (se etikett).

Norsk

- ☰ (0.5 m) For må unngå brannfare må det være en minimumavstand på meter mellom lampen og det belyste punktet.
 - ⚠ Armaturen blir varm. Bør ikke monteres innen rekkevidde.
 - ⚠ Egnert for montering på normalt brennbare flater.
 - ⚠ Lyspærene må være egnert for bruk i åpne armaturer.
- IPx0, ikke egnert for bruk i fuktige eller korroderende atmosfærer.
Frakoble strømtilførselen før installasjon, vedlikehold eller ved bytte av lampe.
Påse at det nyttes korrekt lyskilde (se etikett).

Dansk

- ☰ (0.5 m) Mindste afstand til belyste genstande skal overholdes.
 - ⚠ Armaturet bliver varmt. Det frarådes at installere det inden for rækkevidde.
 - ⚠ Til monterng på almindeligt brændbart underlag.
 - ⚠ Lamper skal være egnert til brug i åbne armaturer.
- IPx0, ikke egnert til brug i fugtigt eller tærende luft.
Afbryd strømmen inden installation, udskiftning af lyskilde eller rengøring
Anvend kun den korrekte lampetype (se mærkat på armaturet).

Suomenkielinen

- ☰ (0.5 m) Vähimmäisetäisyys valaisimen ja helposti syttyvien pintojen välillä.
 - ⚠ Valaisin kuumenee. Asennusta käden ulottuville ei suositella.
 - ⚠ Voidaan asentaa puupinnoille.
 - ⚠ Tämä valaisin on suunniteltu käytettäväksi vain suojatun lampun kanssa.
- IPx0, ei sovellu käytettäväksi kosteissa tai syövyttävissä olosuhteissa.
Katkaise virta ennen asennusta, huoltoa ja lampun vaihtoa.
Käytä vain ilmoitetun tyyppisiä lamppeja (katso kyltti).

Italiano

- ☰ (0.5 m) Distanza minima tra la lampada e la superficie illuminata, in metri.
 - ⚠ L'apparecchio si surriscalda. Evitare di collocarlo in modo che si trovi alla portata delle mani.
 - ⚠ Idoneo al montaggio su superfici con normale grado di infiammabilità.
 - ⚠ Le lampade devono essere adatte per essere usate con luci aperte.
- IPx0, non usare in atmosfera umida o corrosiva.
Interrompere la linea di alimentazione prima di installare pure, o sostituire la lampade.
Devono essere utilizzate solo lampade del tipo corretto (vedi etichetta).

Português

- ☰ (0.5 m) Considerar uma distância mínima em metros entre as armaduras e os objectos iluminados.
 - ⚠ A armadura aquece. Não é aconselhado deixar a instalação dentro do alcance das mãos.
 - ⚠ Adequado para montar em superfícies normalmente inflamáveis.
 - ⚠ Utilize somente lâmpadas que sejam adequadas para uso em luminárias abertas.
- IPx0, não apropriada para utilização em ambientes húmidos ou corrosivos.
Desligues a corrente eléctrica antes da instalação, manutenção e substituição da(s) lâmpada(s).
Devem ser aplicadas somente lâmpadas do tipo correctas (siga as instruções).

Ελληνικά

- ☰ (0.5 m) Ελάχιστη απόσταση μεταξύ του φωτιστικού και των φωτιζόμενων αντικειμένων σε μέτρα.
 - ⚠ Το φωτιστικό θερμαίνεται πολύ. Δεν συνιστάται η τοποθέτησή του σε προσait σημείο.
 - ⚠ Κατάλληλο για τοποθέτηση σε εύφλεκτες επιφάνειες όπως ξύλο.
 - ⚠ Χρησιμοποιείτε μόνο λαμπτήρες κατάλληλους για ανοιχτά φωτιστικά.
- IPx0, ακατάλληλο για χρήση σε υγρό ή διαβρωτικό περιβάλλον.
Πριν από την τοποθέτηση, συντήρηση ή αντικατάσταση του (ων) λαμπτήρα (ων), αποσυνδέστε το ρεύμα.
Χρησιμοποιήστε μόνο λαμπτήρες του ενδεδειγμένου τύπου (βλέπε σημάση).

Polski

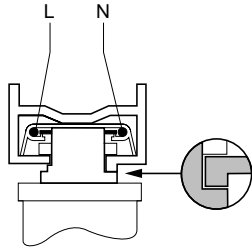
- ☰ (0.5 m) Minimalny odstęp pomiędzy oprawą a oświetlanym przedmiotem w metrach.
 - ⚠ Oprawa nagrzewa się. Nie zaleca się montowania oprawy w zasięgu ręki.
 - ⚠ Oprawa dostosowana do montażu na łatwopalnym podłożu, takim jak drewno.
 - ⚠ Lampy muszą być odpowiednie do stosowania w otwartych oprawach oświetleniowych.
- IPx0, nie nadaje się do stosowania w wilgotnej lub powodującej korozję atmosferze.
Należy odłączyć napięcie w sieci zasilającej przed instalacją, konserwacją lub wymianą lamp(y).
Należy stosować wyłącznie lampy podanego typu (patrz etykieta).

Русский

- ☰ (0.5 m) Минимальное расстояние между светильником и освещаемым объектом в метрах.
 - ⚠ Светильник накалие. Установка рекомендуется на безопасном расстоянии.
 - ⚠ Подходит для монтажа на воспламеняемой поверхности, как напр. дерево.
 - ⚠ Лампы должны предназначаться для открытых светильников.
- IPx0, не предназначен для работы во влажных или коррозионных условиях.
Отключить от сетевого питания до монтажа, техобслуживания или смены ламп(ы).
Используйте лампы указанного типа (см. таблицку).

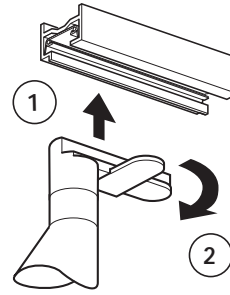
1 CIRCUIT ADAPTOR

Lytespan 1
Tubetrack 1
Nanotrack 1



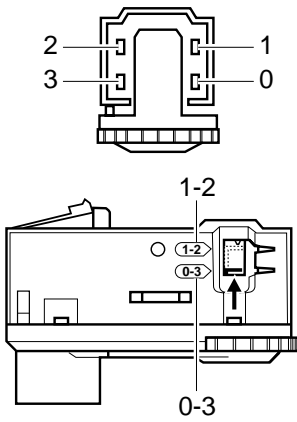
1

JUNO ES 50 / GIRO ES 50

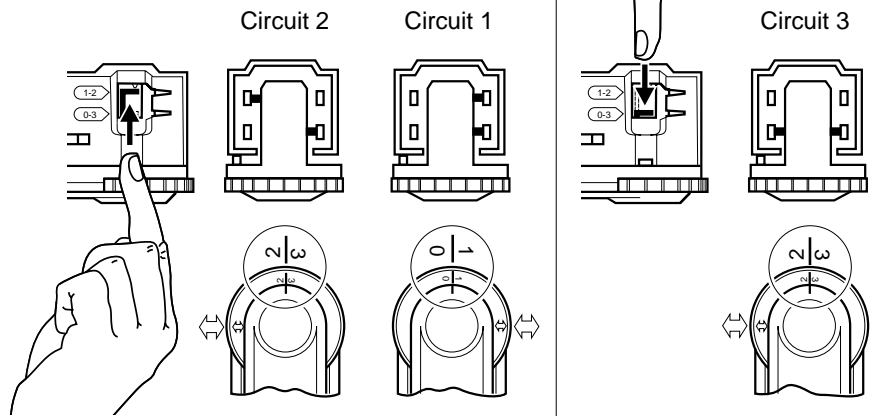


2

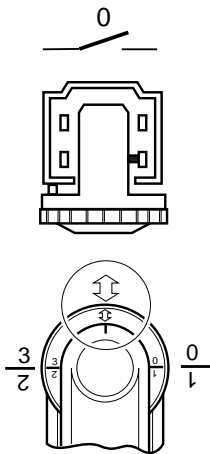
3 CIRCUIT ADAPTOR



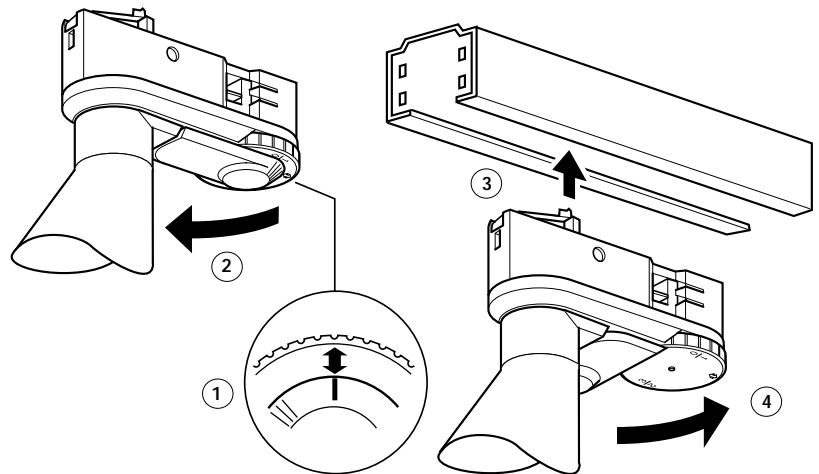
1



2



3



4