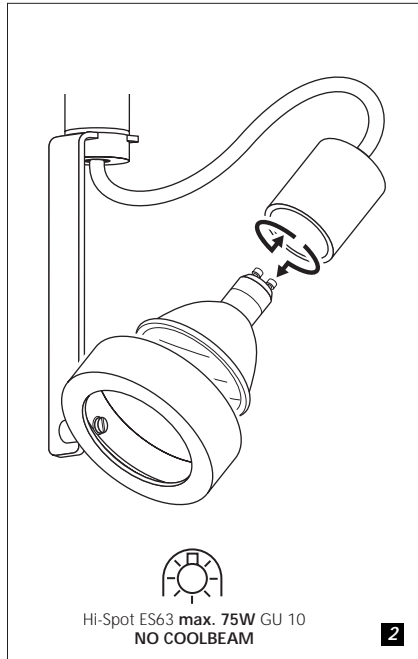


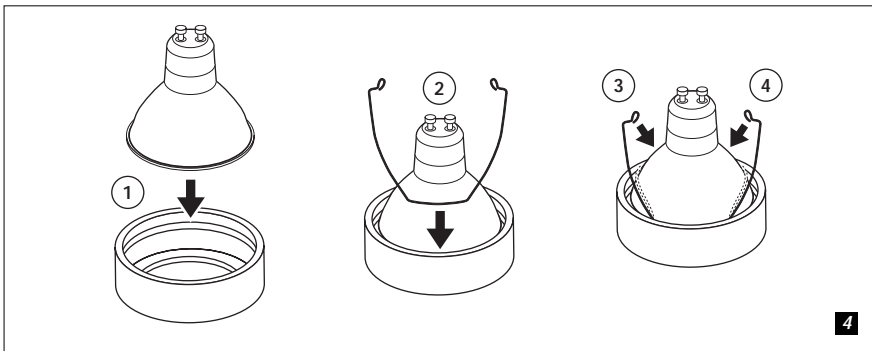
Hi-Spot ES63 max. 75W GU 10
NO COOLBEAM

1

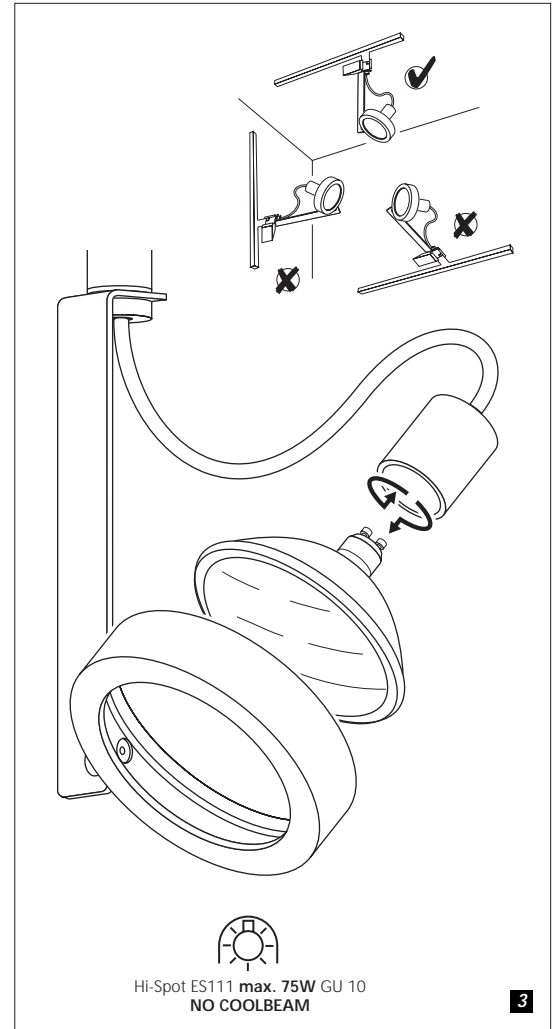


Hi-Spot ES63 max. 75W GU 10
NO COOLBEAM

2



4



Hi-Spot ES111 max. 75W GU 10
NO COOLBEAM

3



Nederlands

- (0.5 m) Neem minimum afstand tussen armatuur en verlichte voorwerpen in acht.
 - ⚠ Armatuur wordt heet. Installatie binnen handbereik wordt afgeraden.
 - ⚠ Geschikt voor montage op normaal brandbare oppervlakken.
 - ⚠ Gebruik alleen lampen die geschikt zijn voor gebruik in open armaturen.
- IPx0, niet geschikt voor gebruik in vochtige of corrosieve omgeving.
Niet geschikt voor montage op de wand (fig. 3).
Sluit de stroom af vóór installatie, onderhoud en vervisselen van de lamp(en).
Gebruik uitsluitend het voorgeschreven lamptype. Zie etiket in armatuur.

English

- (0.5 m) Minimum distance between the lamp and lit objects in metres.
 - ⚠ Luminaire becomes hot. It is not recommended to position the installation within reach.
 - ⚠ Suitable for mounting on flammable surfaces, such as wood.
 - ⚠ Lamps must be suitable for use in open luminaires.
- IPx0, do not use in damp or corrosive atmospheres.
Do not fix to the wall (fig. 3).
Disconnect mains supply before installation, maintenance or replacement of the lamp(s).
Only use lamps of the correct type (see label).

Français

- (0.5 m) Distance minimum entre la lampe et une surface normalement inflammable (en mètres).
 - ⚠ Les luminaires présentent une température élevée. Il est à déconseiller de les installer à portée de main.
 - ⚠ Convient pour le montage sur surfaces normalement inflammables.
 - ⚠ Utiliser uniquement des lampes adaptées aux luminaires ouverts.
- IPx0, ne peut être utilisé dans des atmosphères corrosives ou humides.
Produit non adapté pour un montage mural (fig. 3).
Couper le courant avant installation, entretien, ou remplacement de la lampe.
Utiliser uniquement des lampes du type prescrit (voir étiquette).

Deutsch

- (0.5 m) Mindestabstand zwischen Leuchte und angestrahltem Gegenstand in Metern.
 - ⚠ Leuchte wird heiß. Von Montage in Reichweite wird abgeraten.
 - ⚠ Geeignet zur Montage auf normal brennbarem Material.
 - ⚠ Es dürfen nur Leuchtmittel eingesetzt werden, die für den freibrennenden Betrieb (ohne leuchtenseitige Schutzabdeckung) erlaubt sind.
- IPx0, nicht für den Einsatz in feuchter oder angreifender Umgebung geeignet.
Nicht geeignet für Wandmontage (Abb. 3).
Vor der Montage, Reinigung oder Leuchtmittelwechsel stets Strom in Sicherungskasten abschalten.
Verwenden Sie nur Lampen des angegebenen Typs (siehe Etikett).

Español

- (0.5 m) Mantener una distancia mínima en metros desde la lámpara a los objetos iluminados.
 - ⚠ La luminaria alcanza temperaturas elevadas. Se desaconseja la instalación de la misma en lugares que queden al alcance de la mano.
 - ⚠ Apropriada para su instalación sobre superficies inflamables, como madera.
 - ⚠ Las lámparas deben ser aptas para su uso en luminarias abiertas.
- IPx0, no utilizarla en atmósferas húmedas o corrosivas.
No apropiado para montaje en la pared (fig. 3).
Antes de sustituir la lámpara, primero desconectar la tensión de la red.
Utilice sólo lámparas del tipo indicado (véase la etiqueta).

Lumiance

Svenska

- (0.5 m) Symbolen anger minsta avstånd mellan lampa och belyst yta.
 - ⚠ Armaturen blir het. Montering inom räckhåll avrådes.
 - ⚠ Far monteras på normalt brännbart material. (t.ex trä).
 - ⚠ Ljuskällan måste vara anpassad för användning i öppna armaturer.
- IPx0, ej lämplig för användning i fuktiga eller korrosiva miljöer.
Ej lämpad för väggmontering (fig. 3).
Slå ifrån huvudströmbrytaren före installation, underhåll eller lampbyte.
Användas endast ljuskällor av rätt typ (se etikett).

Norsk

- (0.5 m) For må unngå brannfare må det være en minimumavstand på meter mellom lampen og det belyste punktet.
 - ⚠ Armaturen blir varm. Bør ikke monteres innen rekkevidde.
 - ⚠ Egnert for montering på normalt brennbare flater.
 - ⚠ Lyspærene må være egnert for bruk i åpne armaturer.
- IPx0, ikke egnert for bruk i fuktige eller korroderende atmosfærer.
Skal ikke monteres på vegg (fig. 3).
Frakoble strømtilførselen før installasjon, vedlikehold eller ved bytte av lampe.
Påse at det nyttes korrekt lyskilde (se etikett).

Dansk

- (0.5 m) Mindste afstand til belyste genstande skal overholdes.
 - ⚠ Armaturet bliver varmt. Det frarådes at installere det inden for rækkevidde.
 - ⚠ Til montering på almindeligt brændbart underlag.
 - ⚠ Lamper skal være egnede til brug i åbne armaturer.
- IPx0, ikke egnede til brug i fugtig eller tærende luft.
Er ikke beregnet til vægmontering (fig. 3).
Afbryd strømmen inden installation, udskiftning af lyskilde eller rengøring.
Anvend kun den korrekte lampetype (se mærkat på armaturet).

Suomenkielinen

- (0.5 m) Vähimmäisetäisyys valaisimen ja helposti syttyvien pintojen välillä.
 - ⚠ Valaisin kuumentee. Asennusta käden ulottuville ei suositella.
 - ⚠ Voidaan asentaa puupinnolle.
 - ⚠ Tämä valaisin on suunniteltu käytettäväksi vain suojatun lampun kanssa.
- IPx0, ei soveltu käytettäväksi kosteissa tai syövyttävissä olosuhteissa.
Ei sovi seinäasennukseen (kuva 3).
Katkaise virta ennen asennusta, huoltoa ja lampun vaihtoa.
Käytä vain ilmoitetun tyyppisiä lampuja (katso kyltti).

Italiano

- (0.5 m) Distanza minima tra la lampada e la superficie illuminata, in metri.
 - ⚠ L'apparecchio si surriscalda. Evitare di collocarlo in modo che si trovi alla portata delle mani.
 - ⚠ Idoneo al montaggio su superfici con normale grado di infiammabilità.
 - ⚠ Le lampade devono essere adatte per essere usate con luci aperte.
- IPx0, non usare in atmosfera umida o corrosiva.
Non adatto al montaggio a parete (fig. 3).
Interrompere la linea di alimentazione prima di installare, pulire, o sostituire la lampada.
Devono essere utilizzate solo lampade del tipo corretto (vedi etichetta).

Português

- (0.5 m) Considerar uma distância mínima em metros entre as armaduras e os objectos iluminados.
- A armadura aquece. Não é aconselhado deixar a instalação dentro do alcance das mãos.
- Adequado para montar em superfícies normalmente inflamáveis.
- Utilize somente lâmpadas que sejam adequadas para uso em luminárias abertas.
- IPx0, não apropriada para utilização em ambientes húmidos ou corrosivos.
- Não é apropriada para montagem na parede (ver fig. 3).
- Desligue a corrente eléctrica antes da instalação, manutenção e substituição da(s) lâmpada(s).
- Devem ser aplicadas somente lâmpadas do tipo correctas (siga as instruções).

Ελληνικά

- (0.5 m) Ελάχιστη απόσταση μεταξύ του φωτιστικού και των φωτιζόμενων αντικειμένων σε μέτρα.
- Το φωτιστικό θερμαίνεται πολύ. Δεν συνιστάται η τοποθέτησή του σε προστό σημείο.
- Κατάλληλο για τοποθέτηση σε εύφλεκτες επιφάνειες όπως ξύλο.
- Χρησιμοποιείτε μόνο λαμπτήρες κατάλληλους για ανοιχτά φωτιστικά.
- IPx0, ακατάλληλο για χρήση σε υγρό ή διαβρωτικό περιβάλλον.
- Μην το τοποθετείτε επίτοιχα (εικ. 3).
- Πριν από την τοποθέτηση, συντήρηση ή αντικατάσταση του (ων) λαμπτήρα (ων), αποσυνδέστε το ρεύμα.
- Χρησιμοποιήστε μόνο λαμπτήρες του ενδεδειγμένου τύπου (βλέπε σηµανση).

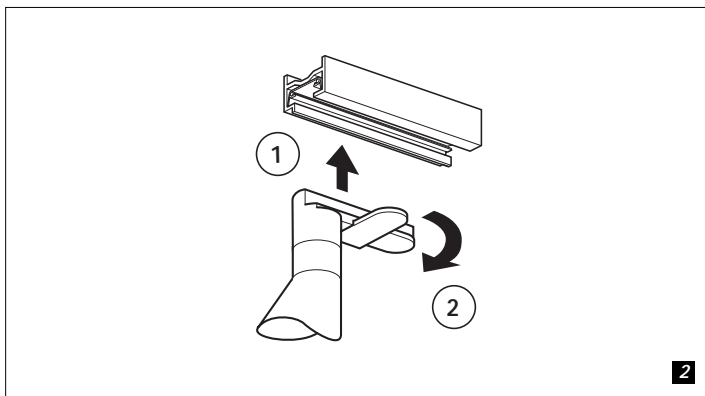
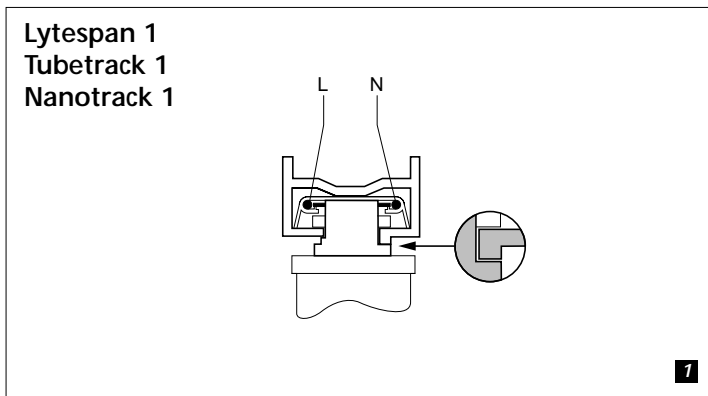
Polski

- (0.5 m) Minimalny odstęp pomiędzy oprawą a oświetlanym przedmiotem w metrach.
- Oprawa nagrzewa się. Nie zaleca się montowania oprawy w zasięgu ręki.
- Oprawa dostosowana do montażu na łatwopalnym podłożu, takim jak drewno.
- Lampy muszą być odpowiednie do stosowania w otwartych oprawach oświetleniowych.
- IPx0, nie nadaje się do stosowania w wilgotnej lub powodującej korozję atmosferze.
- Nie montować na ścianie (rys. 3).
- Należy odłączyć napięcie w sieci zasilającej przed instalacją, konserwacją lub wymianą lamp(y).
- Należy stosować wyłącznie lampy podanego typu (patrz etykieta).

Русский

- (0.5 m) Минимальное расстояние между светильником и освещаемым объектом в метрах.
- Светильник накалие. Установка рекомендуется на безопасном расстоянии.
- Подходит для монтажа на воспламеняемой поверхности, как напр. дерево.
- Лампы должны предназначаться для открытых светильников.
- IPx0, не предназначен для работы во влажных или коррозионных условиях.
- Не предназначен для монтажа на стене (рис. 3).
- Отключить от сетевого питания до монтажа, техобслуживания или смены ламп(ы).
- Используйте лампы указанного типа (см. табличку).

1 CIRCUIT ADAPTOR



3 CIRCUIT ADAPTOR

