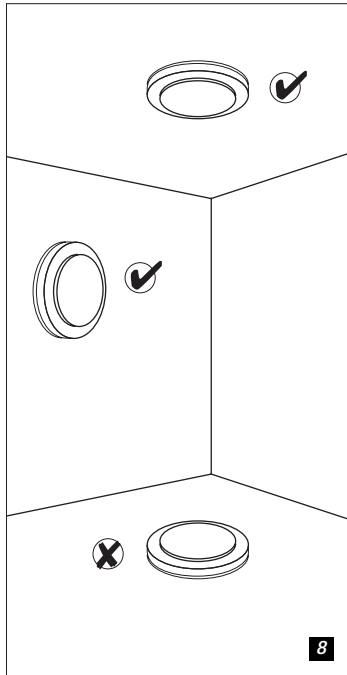
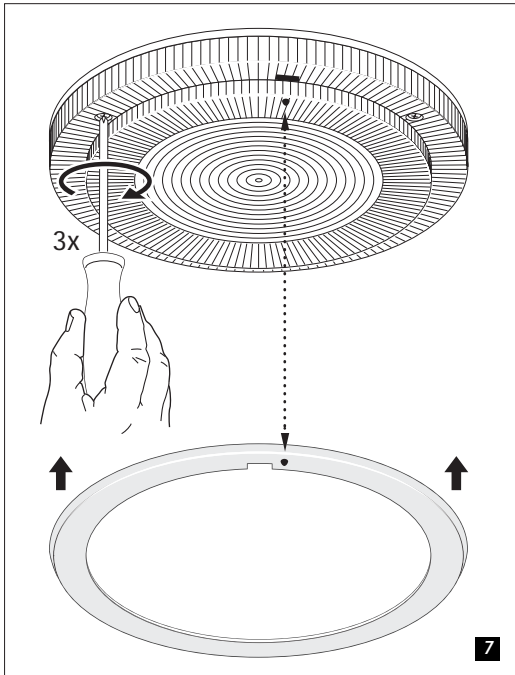
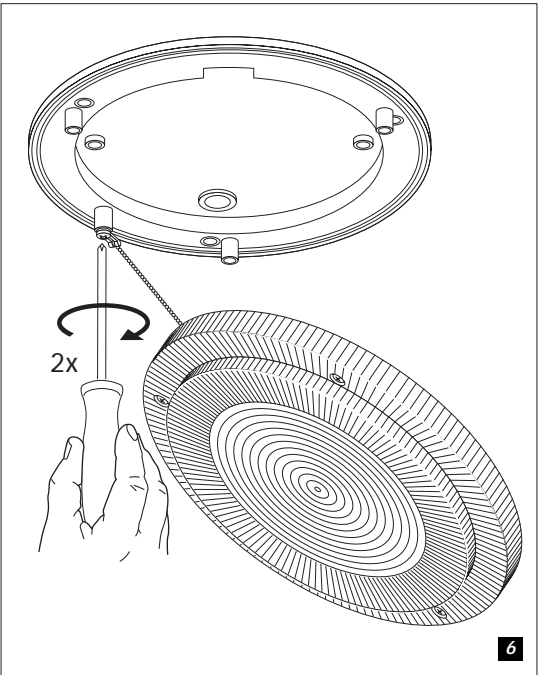
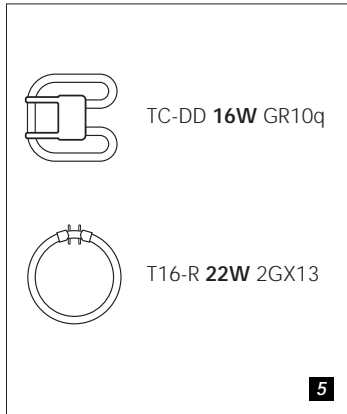
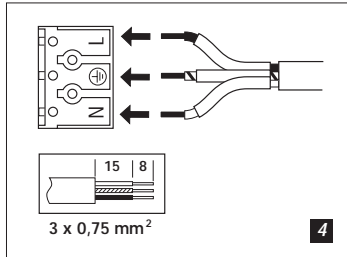
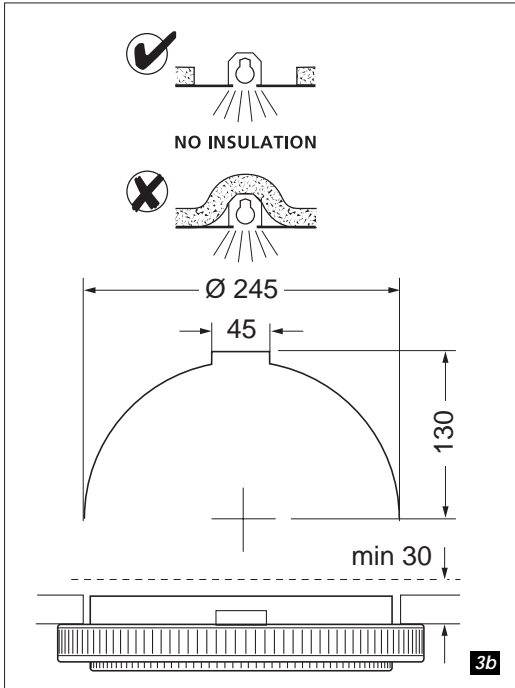
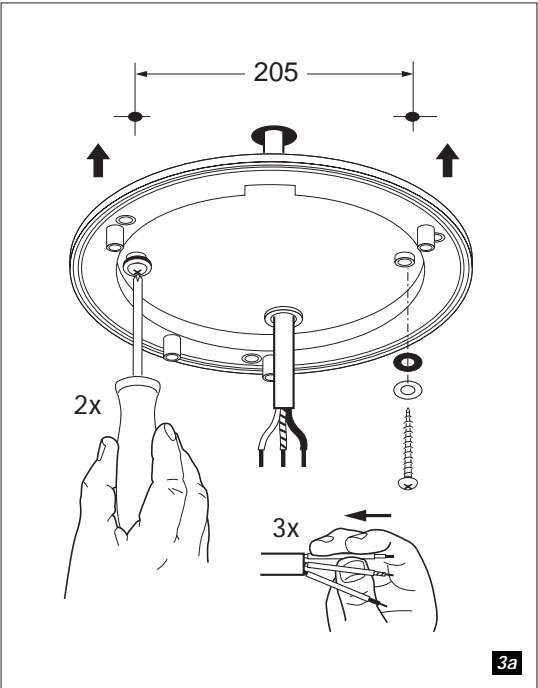
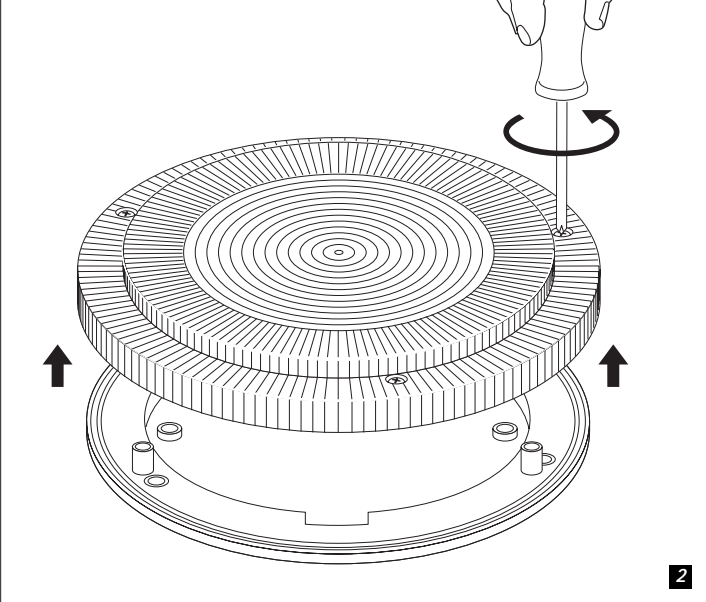
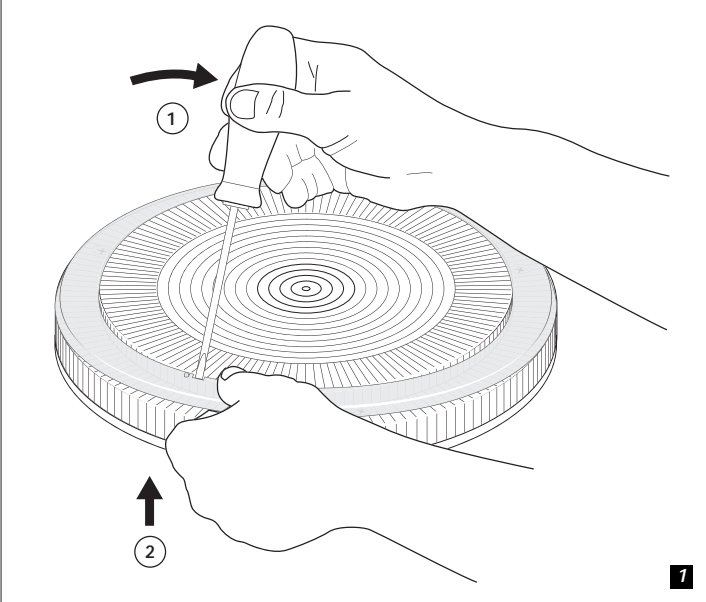


FRESCO 300 1X16W/1X22W





Nederlands

▽ Geschikt voor montage op normaal brandbare oppervlakken (bijv. hout). Niet geschikt voor montage op de vloer (fig. 8). De armatuur mag niet worden afgedekt met warmte-isolerend materiaal. De minimale afmetingen van de inbouwholte dienen in acht te worden genomen (fig. 3b). Sluit de stroom af vóór installatie, onderhoud en verwisselen van de lamp(en). Alleen geschikt voor vaste installatie. De uiteinden van flexibele aansluitleidingen dienen te worden afgewerkt met zorgvuldig vastgeknepen adereindhulzen. Dit product kan niet worden gedimd. Gebruik uitsluitend het voorgeschreven lamptype. Zie etiket in armatuur. Behandel de lampen als klein chemisch afval: volg de instructies van de fabrikant.

English

▽ Suitable for mounting on flammable surfaces, such as wood. Do not fix to the floor (fig. 8). The luminaire should not be covered with any heat insulating material. Note the minimum dimensions of the recess (fig. 3b). Disconnect mains supply before installation, maintenance or replacement of the lamp(s). Only suited for fixed installation. The cores of flexible cords must be terminated with properly crimped ferrules. This product can not be dimmed. Only use lamps of the correct type (see label). Treat used lamps as domestic chemical waste; follow the instructions of the manufacturer.

Français

▽ Convient pour le montage sur surfaces normalement inflammables (bois, p.e.). Produit non adapté pour un montage sur le sol (fig. 8). Le luminaire ne doit être couvert d'aucun matériau d'isolation thermique. Veuillez noter les dimensions minimum de la niche (fig. 3b). Couper le courant avant installation, entretien, ou remplacement de la lampe. Produit adapté uniquement pour une installation fixe. Les bouts des cables de raccord souples doivent se terminer d'un manchon de conducteur proprement serré. Il n'est pas possible de régler ce produit. Utiliser uniquement des lampes du type prescrit (voir étiquette). Les lampes usées font partie des déchets chimiques; suivre les instructions du fabricant.

Deutsch

▽ Geeignet zur Montage auf normal brennbarem Material (z.B. Holz). Nicht geeignet für Bodenmontage (Abb. 8). Die Leuchte darf nicht mit Isoliermaterial abgedeckt werden. Beachten Sie die Mindestabmessungen der Einbauhohlraum (Abb. 3b). Vor der Montage, Reinigung oder Leuchtmittelwechsel stets Strom in Sicherungskasten abschalten. Nur geeignet für feste Montage. Die Enden flexibler Anschlußleitungen sind mit sorgfältig festgeklebten Aderendhülsen zu versehen. Dieses Produkt kann nicht gedimmt werden. Verwenden Sie nur Lampen des angegebenen Typs (siehe Etikett). Gebrauchte Leuchtmittel sind chemischer Abfall; beachten Sie die Anweisungen des Herstellers über die Entsorgung.

Español

▽ Apropriada para su instalación sobre superficies inflamables (por ejemplo madera). No apropiado para montaje en el suelo (fig. 8). La luminaria no debe cubrirse con ningún material termoaislante. Observe las dimensiones mínimas de la cavidad de montaje (fig. 3b). Antes de sustituir la lámpada, primero desconectar la tensión de la red. Sólo apropiado para instalación fija. Los núcleos de los cables flexibles deben acabar en terminales engastados. Este producto no se puede atenuar. Utilice sólo lámparas del tipo indicado (véase la etiqueta). Trate las lámparas usadas como basura química, seguir las instrucciones del fabricante.

Svenska

▽ Får monteras på normalt brännbart materia (t.ex trä). Ej lämpad för gulvmontering (fig. 8). Armaturen får inte täckas med något värmeisolerande material. Observera de minimala inbyggnadsmåtten (fig. 3b). Slå ifrån huvudströmbrytaren före installation, underhåll eller lamptype. Endast lämpad för fast installation. Ledarna i de flexibla kablarna skall avslutas med ordentligt fastpressade kabelskor. Denna produkt kan inte blandas av. Användas endast ljuskällor av rätt typ (se etikett). Behandla lamporna som farligt avfall och följ fabrikantens anvisningar.

Norsk

▽ Eget for montering på normalt brennbare flater (f.eks. tre). Skal ikke monteres på gulv (fig. 8). Armaturen må ikke tildekkes med varmeisolerende materialer. Bemerk minimumsmålene ved innfelling (fig. 3b). Frakoble strømtilførselen før installasjon, verdlikehold eller ved bytte av lampe. Kun konstruert for fast installasjon. Ledningstrådene i de fleksible ledningene må være avsluttet med ledningshylser. Dette produktet kan ikke dimmes. Påse at det nyttes korrekt lyskilde (se etikett). Brukte lyskilder skal behandles som kjemisk husholdningsavfall. Følg produsentens instruksjoner.

Dansk

▽ Til montering på almindeligt brændbart underlag (f.eks. træ). Er ikke beregnet til gulvmontering (fig. 8). Armaturet må ikke dækkes med nogen form for varmeisolerende materiale. Bemærk minimumsmålene for recessen (fig. 3b). Afbryd strømmen inden installation, udskiftning af lyskilde eller rengøring. Kun beregnet til fast installation. Bøjelig tilledning skal termineres forskriftsmæssigt. Dette produkt kan ikke dæmpes. Anvend kun den korrekte lampetype (se mærkat på armaturet). Brugte lamper skal behandles som miljøfarligt affald. Følg producentens anvisninger.

Suomenkielinen

▽ Voidaan asentaa puupinnoille (esim. puusta). Ei sovi lattia-asennukseen (kuva 8). Valaisinta ei saa peittää millään lämpöä eristävällä materiaallilla. Ota huomioon asennusontelen pienimmät mahdolliset mitat (kuva 3b). Katkaise virta ennen asennusta, huoltoa ja lampun vaihtoa. Sopii vain kiinteään asennukseen. Taipuisien johtojen sydämet on päätettävä oikein poimutetuilla tukiholkeilla. Tätä tuotetta ei voida himmentää. Käytä vain ilmoitetun tyyppisiä lampuja (katso kyltti). Kasittele käytettyjä lampuja kuten kotitalouden kemiallista jätettä, noudata valmistajan ohjeita.

Italiano

▽ Idoneo al montaggio su superfici con normale grado di infiammabilità (per es. legno). Non adatto al montaggio su pavimenti (fig. 8). Il faretto non deve essere coperto da alcun materiale termoisolante. Notare le dimensioni minime d'incasso (fig. 3b). Interrompere la linea di alimentazione prima di installare pure, o sostituire la lampade. Adatto solo per impianti fissi. Questo prodotto non può montare oscuratori. Anelli adeguatamente ondulati devono essere installati all'estremità finale delle anime dei cavi flessibili. Devono essere utilizzate solo lampade del tipo corretto (vedi etichetta). Le lampade utilizzate vanno trattate come rifiuti chimici domestici e smaltite secondo le istruzioni del fabbricante.

Português

▽ Adequado para montar em superfícies normalmente inflamáveis (por ex., madeira). Não é apropriada para montagem no solo (ver fig. 8). A luminária não pode ser coberta com qualquer tipo de material termo-isolante. Respeite as dimensões mínimas da reentrância de encastrar (fig. 3b). Desligue a corrente eléctrica antes da instalação, manutenção e substituição da(s) lâmpada(s). Só é apropriada para instalação fixa. A parte interior das pontas dos cabos flexíveis deve estar propriamente retorcida e curvada. Este produto não pode ser atenuado. Devem ser aplicadas somente lâmpadas do tipo correctas (siga as instruções). Trate as lâmpadas usadas da mesma maneira que se trata o lixo doméstico químico, siga as instruções do fabricante.

Ελληνικά

▽ Κατάλληλο για τοποθέτηση σε εύφλεκτες επιφάνειες όπως ξύλο. Μην το τοποθετείτε επί του δαπέδου (εικ. 8). Το φωτιστικό δε θα πρέπει να καλύπτεται από θερμομονωτικό υλικό. Ήμειψίστε τις ελάχιστες διαστάσεις της εσοχής (εικ. 3b). Πριν από την τοποθέτηση, συντήρηση ή αντικατάσταση του (ων) λαμπτήρα (ων), αποσυνδέστε το ρεύμα. Κατάλληλο μόνο για σταθερή τοποθέτηση. Οι ψίχες των εγκαμπτων καλωδίων θα πρέπει να τερματίζονται με κατάλληλους μεταλλικούς ακροδέκτες. Το προϊόν αυτό δεν έχει τη δυνατότητα ρύθμισης με ντίμερ. Χρησιμοποιήστε μόνο λαμπτήρες του ενδειγμένου τύπου (βλέπε σήμανση). Να μεταχειρίζεστε τους παλιούς λαμπτήρες σαν χημικά οικιακά απόβλητα. Ακολουθήστε τις οδηγίες του κατασκευαστή.

Polski

▽ Oprawa dostosowana do montażu na łatwopalnym podłożu, takim jak drewno. Nie montować na podłodze (rys. 8). Nie zakrywać oprawy osłwetleniowej żadnym materiałem izolującym. Należy zwrócić uwagę na minimalne wymiary otworu montażowego (rys. 3b). Należy odłączyć napięcie w sieci zasilającej przed instalacją, konserwacją lub wymianą lamp(y). Dostosowana tylko do montażu na stałe. Końcówki giętkiego przewodu należy wykończyć specjalną nasadką dokładnie na nim zaciśniętą. Ten produkt nie może byc przyciemniany. Należy stosować wyłącznie lampy podanego typu (patrz etykieta). Przepalone lampy należy traktować jako domowe odpady chemiczne. Należy postępować zgodnie z zaleceniami producenta.

Русский

▽ Подходит для монтажа на воспламеняемой поверхности, как напр. дерево. Не предназначен для монтажа на земле (рис. 8). Запрещено укрывать светильник теплоизоляционным материалом. Обратите внимание на минимальные размеры отверстия (Рис. 3б). Отключить от сетевого питания до монтажа, техобслуживания или смены ламп(ы). Подходит только для жесткого монтажа. Жилы гибких шнуров должны быть ограничены надлежащим образом гофрированными наконечниками. Освещенность этого изделия не может регулироваться. Используйте лампы указанного типа (см. табличку). С потребленными лампами поступать так же, как с химическими отходами; следуйте инструкцию изготовителя.