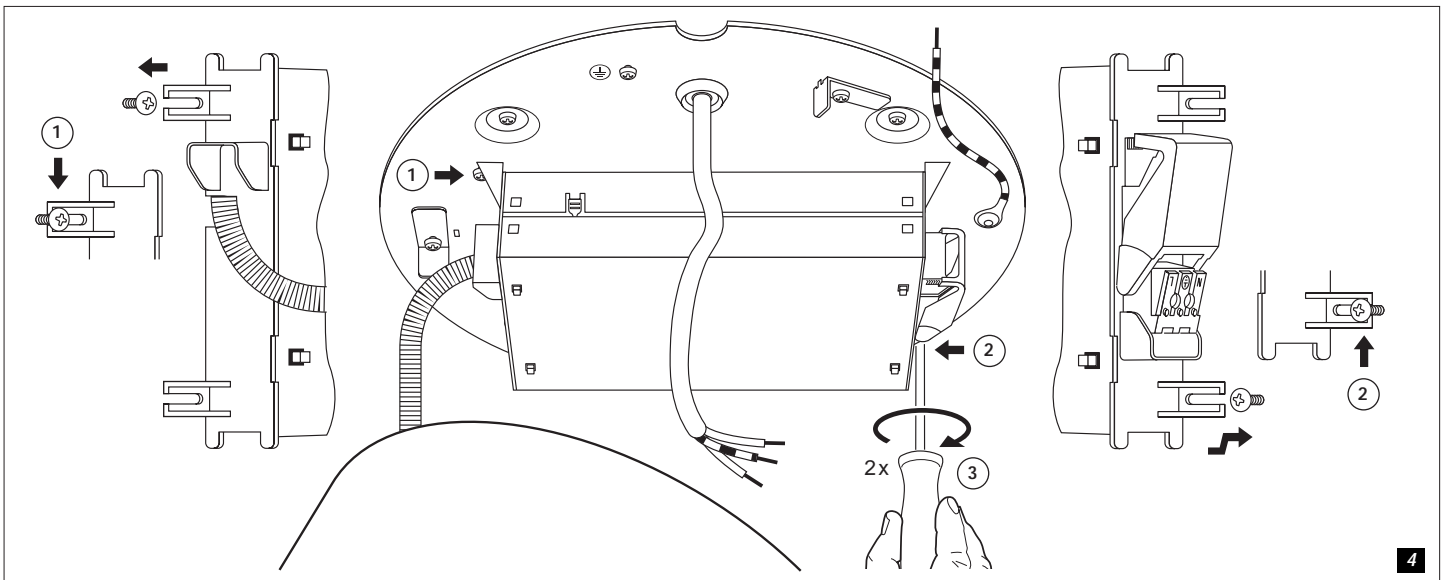
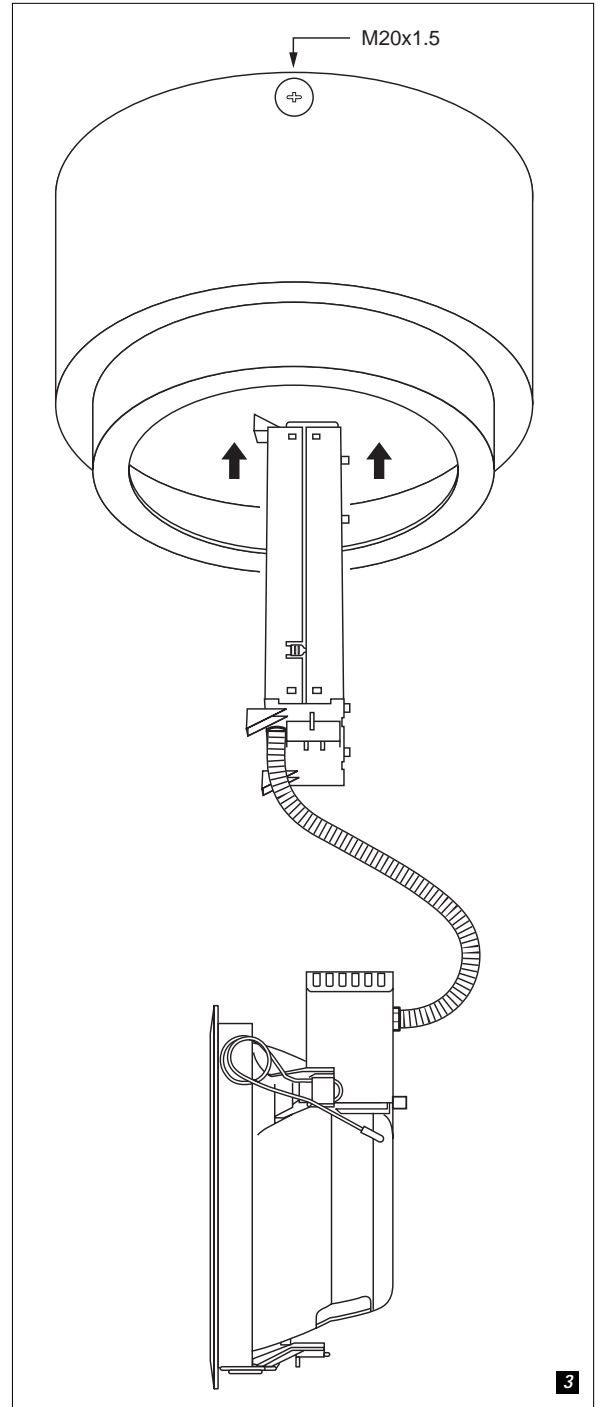
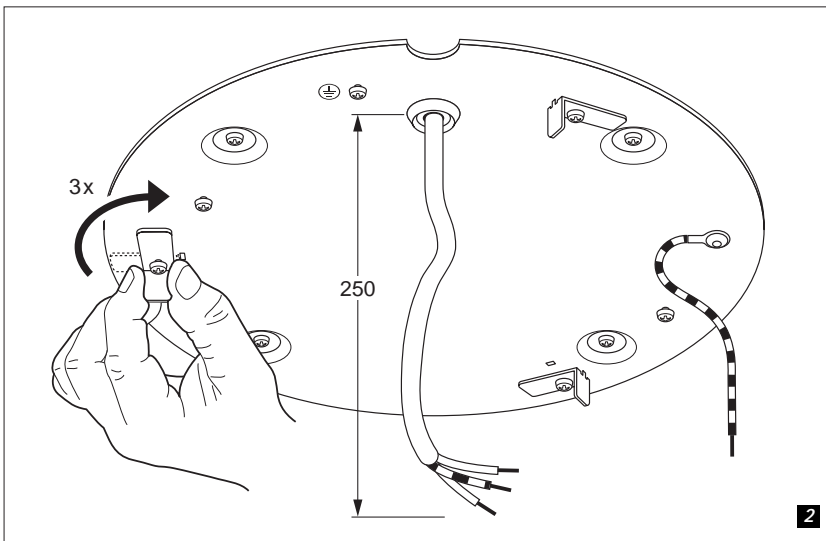
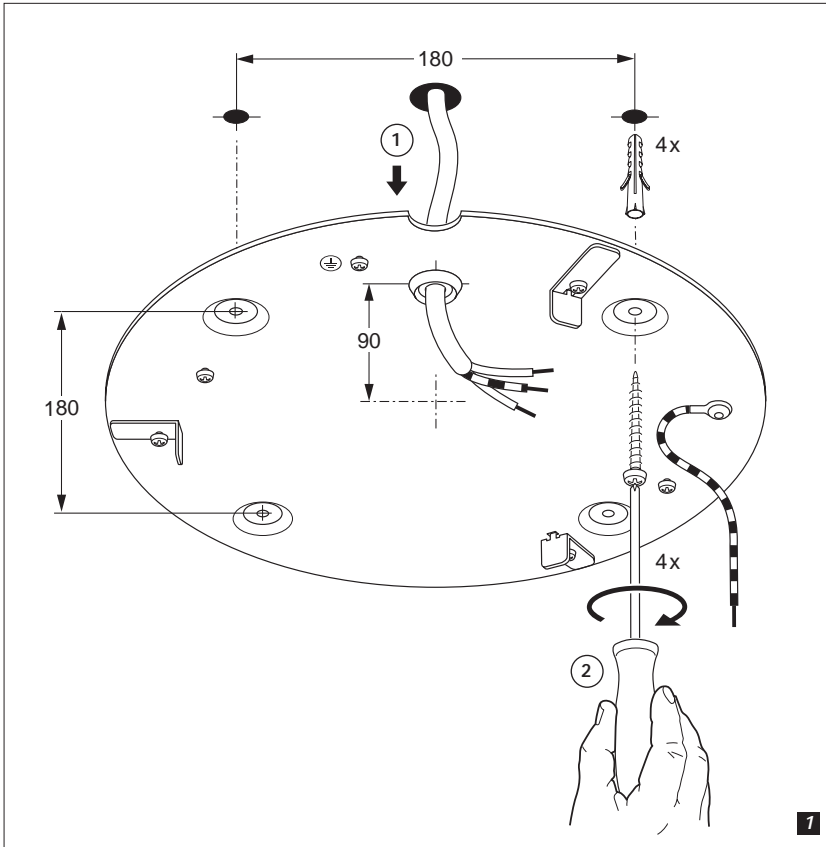
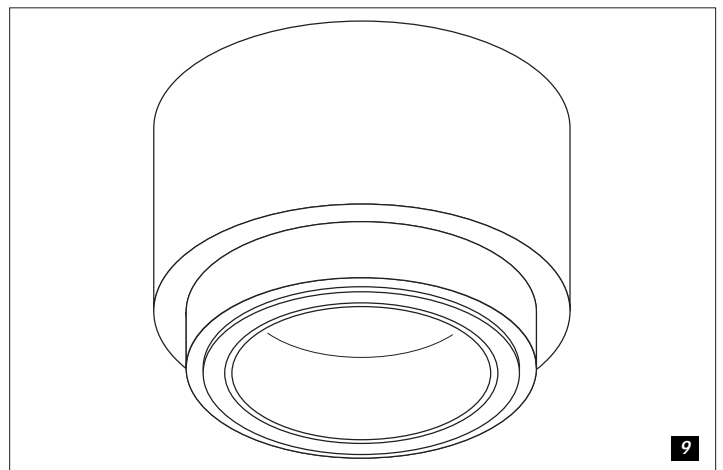
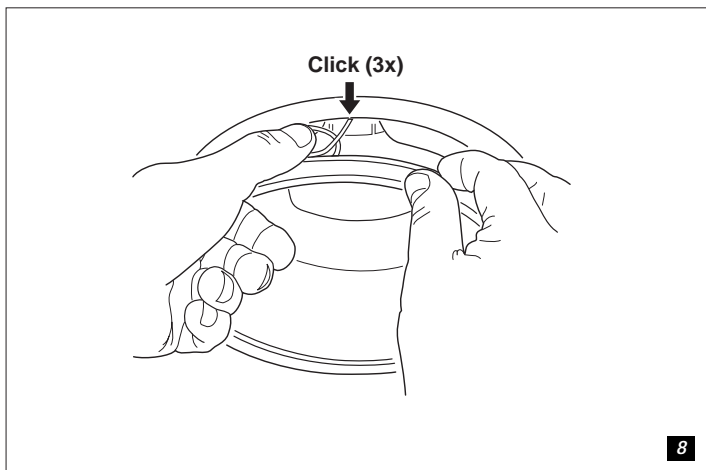
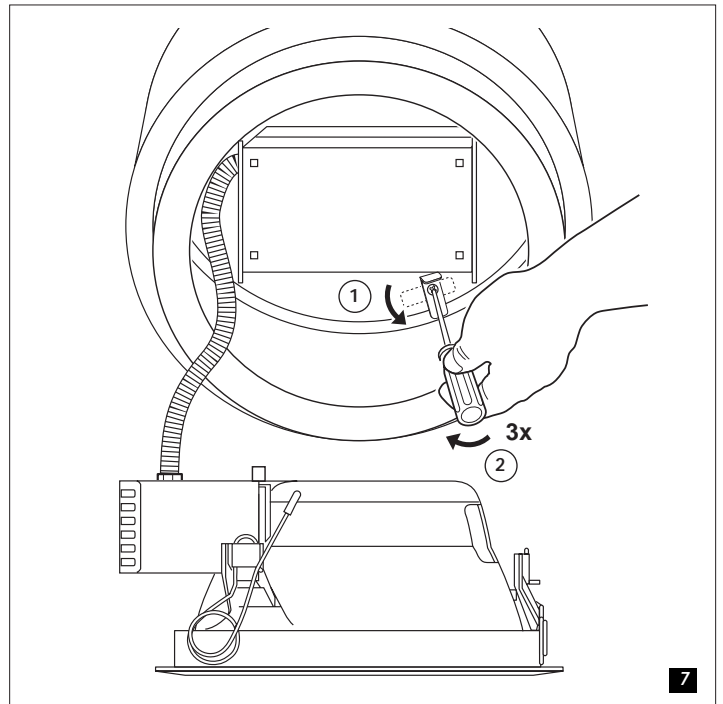
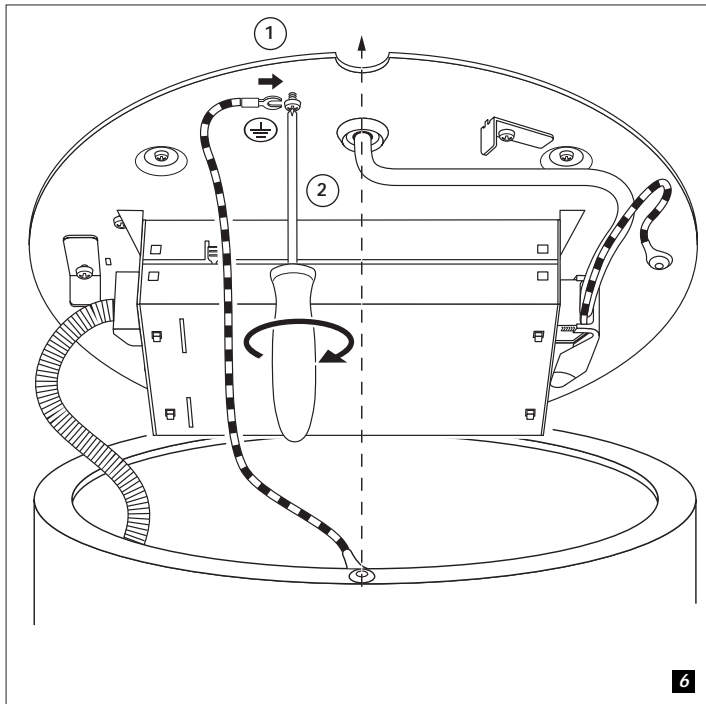
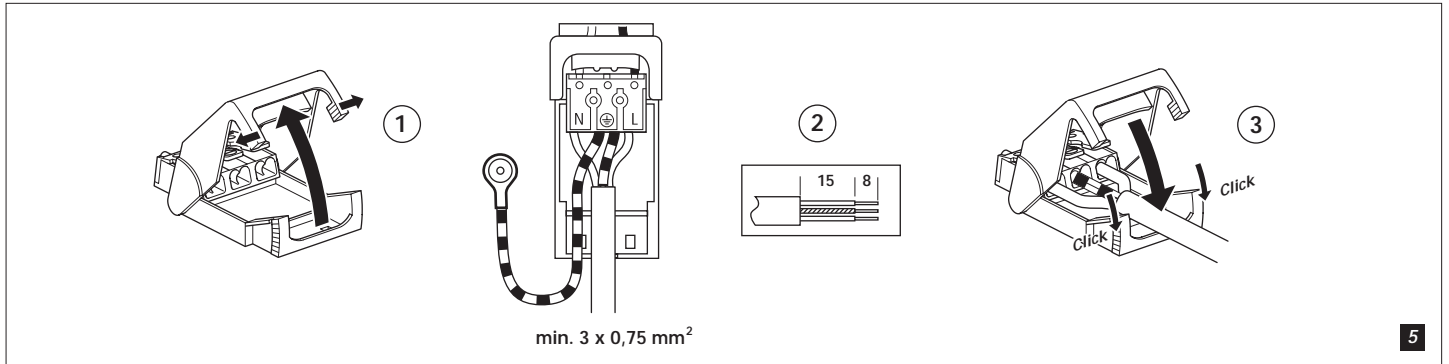


SURFACE UNIT INSAVER 225 HE-E



SURFACE UNIT INSAVER 225 HE-E



Nederlands

IPx0, niet geschikt voor gebruik in vochtige of corrosieve omgeving.

English

IPx0, do not use in damp or corrosive atmospheres.

Français

IPx0, ne peut être utilisé dans des atmosphères corrosives ou humides.

Deutsch

IPx0, nicht für den Einsatz in feuchter oder angreifender Umgebung geeignet.

Español

IPx0, no utilizarla en atmósferas húmedas o corrosivas.

Svenska

IPx0, ej lämplig för användning i fuktiga eller frätande miljöer.

Norsk

IPx0, ikke egnet for bruk i fuktige eller korroderende atmosfærer.

Dansk

IPx0, ikke egnet til brug i fugtig eller tærende luft.

Suomenkielinen

IPx0, ei soveltu käytettäväksi kosteissa tai syövyttävissä olosuhteissa.

Italiano

IPx0, non usare in atmosfera umida o corrosiva.

Português

IPx0, não apropriada para utilização em ambientes húmidos ou corrosivos.

Ελληνικά

IPx0, ακατάλληλο για χρήση σε υγρό ή διαβρωτικό περιβάλλον.

Polski

IPx0, nie nadaje się do stosowania w wilgotnej lub powodującej korozję atmosferze.

Русский

IPx0, не предназначен для работы во влажных или коррозионных условиях.